



Электропривод и робототехника | 2017

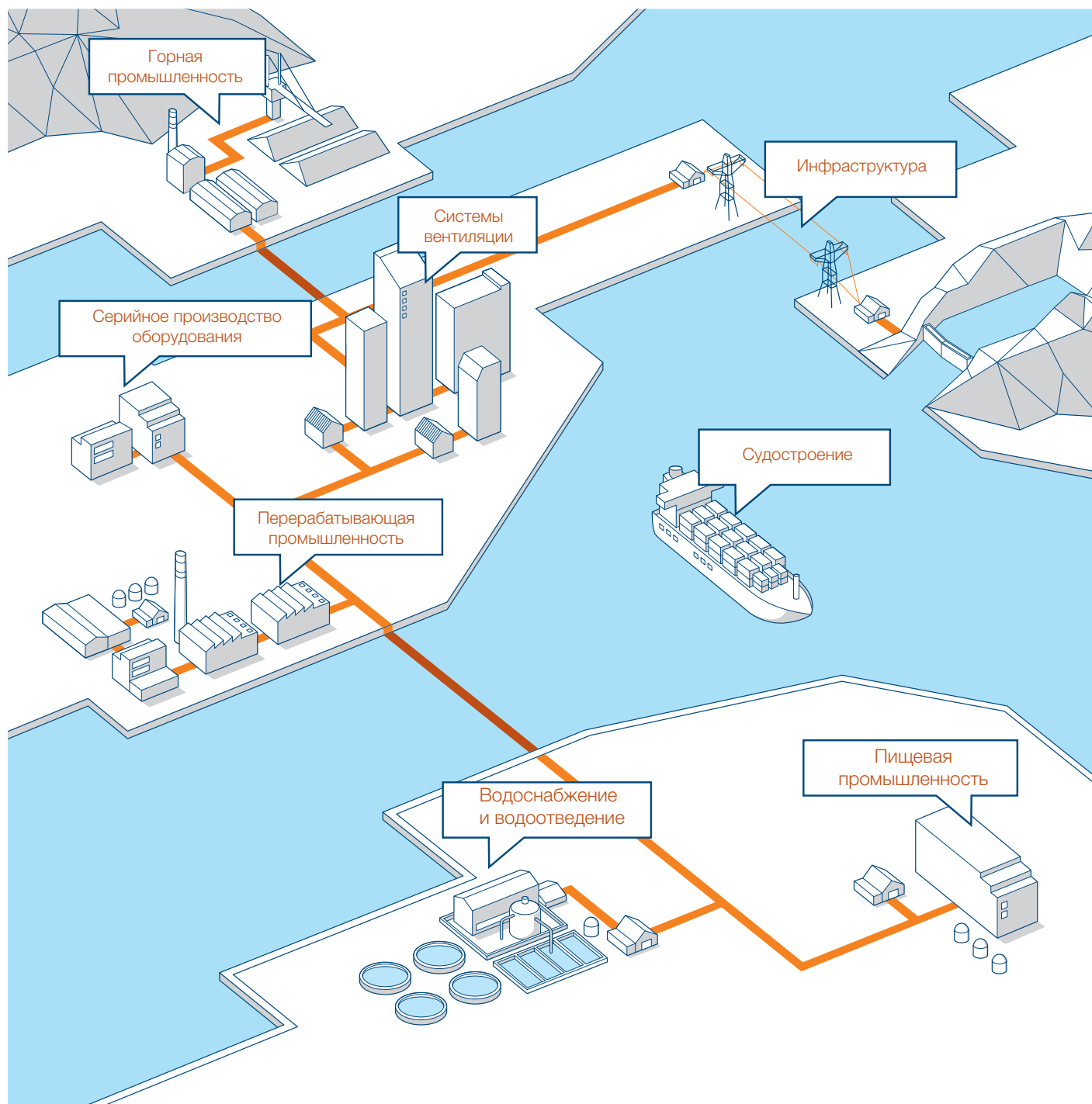
Устройства плавного пуска PSR, PSE и PSTX Технический каталог

Электродвигатели потребляют почти треть от всей генерируемой в мире электроэнергии.

Поэтому можно с уверенностью сказать, что обеспечение надежной работы электродвигателей является наиболее приоритетной задачей

Тем не менее, миллионы электродвигателей имеют много проблем при эксплуатации. Повышенный износ и повреждение электродвигателей, связанные с частыми пусками и остановами сокращают срок службы электродвигателей и приводят к незапланированному простоем оборудования. Срок службы электродвигателей может быть значительно увеличен при использовании

устройств плавного пуска. Как видно из названия, устройства плавного пуска обеспечивают плавный пуск и останов электродвигателя и оптимизируют характеристики электродвигателей. Устройства плавного пуска вносят огромный вклад в мир электротехники, позволяя нам надежно контролировать все этапы работы электродвигателей.



Содержание

[Устройства плавного пуска ABB](#)

1

[PSR – компактная серия](#)

2

[PSE – эффективная серия](#)

3

[PSTX — передовые решения](#)

4

[Подключение к промышленной шине Fieldbus](#)

5

[Маркетинговые материалы и программное обеспечение](#)

6

Устройства плавного пуска АВВ

Повышение эффективности работы

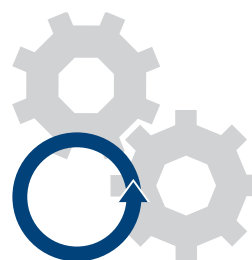
1

Преимущества оборудования АББ можно оценить по трем основным критериям, способным удовлетворить потребности различных клиентов. Вне зависимости от того, проектировщик ли Вы, производитель щитового оборудования или конечный заказчик, использование устройств плавного пуска позволит обеспечить надежность оборудования, а также повысить эффективность и производительность оборудования.

Защита электродвигателя

Надежность

Устройства плавного пуска увеличивают надежность системы за счет снижения пусковых токов и защиты электродвигателя от различных аварийных режимов, как со стороны нагрузки, так и со стороны питающей электросети



Удобство установки

Эффективность

Устройства плавного пуска позволяют повысить эффективность системы за счет простоты выбора, подключения, установки, настройки и ввода в эксплуатацию по сравнению с другими устройствами.



Передовые функции

Производительность

Устройства плавного пуска позволяют повысить производительность электродвигателя, поскольку позволяют реализовать намного больший функционал, чем только пуск и останов электродвигателя.



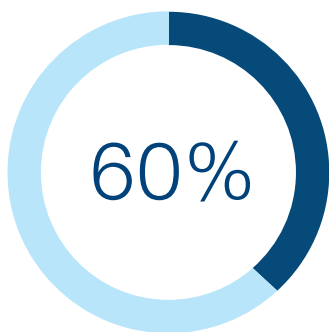


«Ксилем» - Южная Африка Устройства плавного пуска АББ обеспечивают эффективность в горнодобывающей промышленности

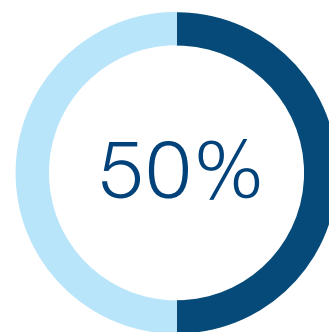
Одно из решений по водоотведению компании «Ксилем» позволяет предотвратить затопление шахт. Предыдущие поколения устройств плавного пуска требовало установки большого количества дополнительного оборудования, поэтому «Ксилем» искала более комплектное решение, которое, при этом, будет надежно работать на глубине до 3500 метров. Уменьшив количество компонентов на 80% позволило на 60% уменьшить время на монтаж, а стоимость оборудования уменьшилась вдвое при использовании устройств плавного пуска АББ.

Почему устройства плавного пуска так важны для «Ксилем»?

Время на
монтаж
уменьшилось на



Общая стоимость
сборки
уменьшилась на



Другие примеры использования устройств плавного пуска в промышленности представлены на сайте:
www.abb.com/lowvoltage/launches/pstx

Устройства плавного пуска АВВ

Улучшение производственных процессов по всему миру

1 Устройства плавного пуска обладают уникальными функциями, они снижают износ оборудования, а также повышают надежность процессов и производительность всего производства.

Управление насосами

Надежная защита от гидроударов при активированной функции управления крутящим моментом

Гидроудар является распространенной проблемой в системах водоснабжения. Очень часто он приводит к повышенному износу трубопроводов и заслонок при останове насосов. Устройства плавного пуска АВВ оборудованы функцией управления крутящим моментом, устраняющую гидроудар и продлевающую срок службы системы, что позволяет избежать простоя оборудования.

Чистые трубы и насосы

Большинство насосов засоряются с течением времени. Это приводит к уменьшению потока перекачиваемой жидкости и к повышенному риску повреждения насоса. Благодаря наличию функции очистки крыльчатки насосов, устройства плавного пуска могут решить проблему засорившихся насосов АВВ без их разбора.

Защита от сухого хода насосов

Повреждения, вызванные сухим ходом насосов, можно избежать при использовании УПП с функцией защиты от недогрузки. В случае обнаружения данного режима устройство остановит двигатель и защитит насос и трубопровод от повышенного износа и повреждения.

Управление вентиляторами

Любые параметры в зависимости от нагрузки

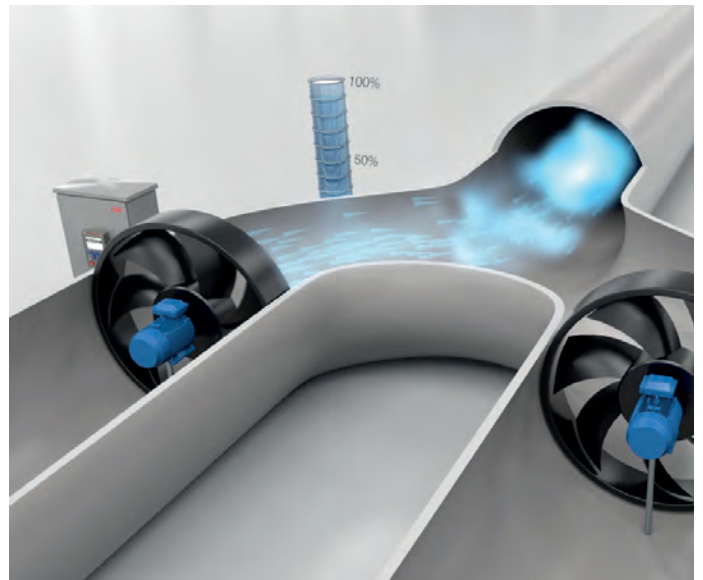
Вентиляторы обычно имеют большой момент инерции, в связи с чем пуск происходит под высокой нагрузкой. При использовании УПП питающее напряжение при пуске плавно повышается, что уменьшает пусковые токи и исключает пиковые токи. Устройства плавного пуска можно настроить в соответствии с требованиями специфики применения технологического оборудования.

Функция динамического торможения двигателя

Останов вентиляторов занимает много времени в связи с большим моментом инерции. Функции торможения двигателя позволяет значительно уменьшить это время. Это повышает надежность работы и увеличивает эффективность работы с вентиляторами.

Блокировка вращения остановившегося вентилятора

Выключенный вентилятор может вращаться в обратном направлении под воздействием потока воздуха от другого установленного параллельно вентилятора. Для предотвращения данного режима без использования внешней механической блокировки можно использовать функцию блокировки вращения электродвигателя устройств плавного пуска серии PSTX.



Управление конвейерами

Защита от перегрева с функцией защиты от перегрузки

Большое количество материалов на конвейере может привести к перегрузке и перегреву электродвигателя, что сократит его срок службы. Функция защиты от перегрузки в УПП отключает двигатель в случае перегрузки, что позволяет предотвратить его перегрев.

Гибкость применения за счет функции позиционирования и реверса на пониженной скорости

После остановки конвейера может возникнуть необходимость точно спозиционировать его на пониженной скорости перед возобновлением технологического процесса. Функция позиционирования позволяет плавно вращать двигатель на пониженной скорости в прямом и обратном направлении для его позиционирования перед запуском. Это увеличивает эффективность оборудования и позволяет избежать необходимость покупки более дорогостоящего оборудования.

Двухфазный режим работы

В случае аварийного режима может произойти короткое замыкание тиристора, которое вызовет внеплановый простой оборудования. Использование двухфазного режима работы позволяет продолжить работу УПП даже в случае короткого замыкания в одном из тиристоров.



Управление компрессорами

Полный контроль пусковых токов

Многое оборудование чувствительно к высоким пусковым токам. Функция токоограничения позволяет запустить электродвигатель даже в слабых электросетях, расширяя область применения оборудования. Меньшие пусковые токи также снижают нагрузку на линию, кабель и двигатель.

Пуск спиральных компрессоров при полном напряжении

Спиральные компрессоры очень часто требуется запускать за очень малое время, при этом пусковые токи также не должны быть большими. Устройства плавного пуска позволяют обеспечить запуск двигателя за очень малое время или с очень высоким пусковым моментом, обеспечивая при этом меньшее значение пускового тока по сравнению с прямым пуском.

Защита от неправильной последовательности чередования фаз

При неправильном подключении оборудования, например, блоков кондиционирования воздуха, существует вероятность вращения двигателя в неправильном направлении, что может привести к повреждению механизмов. Используя функцию защиты от неправильной последовательности чередования фаз мы избежим данного режима и увеличим срок службы оборудования.



Устройства плавного пуска АВВ

Способы пуска электродвигателей

1

Существует несколько способов для пуска и останова электродвигателей. В зависимости от требований, нагрузки и условий пуска можно использовать один из представленных ниже способов.



Прямой пуск

Прямой пуск является самым простым, дешевым, компактным и наиболее распространенным способом пуска электродвигателей. Данный вид пуска можно использовать только в стабильных электрических сетях и с нагрузкой, имеющей жесткое соединение всех приводных элементов, в связи с пусковыми токами и высоким крутящим моментом при пуске.

При прямом пуске нет возможности контролировать параметры, т.е. пусковой ток и момент будут максимальными вне зависимости от типа нагрузки.

Пуск по схеме „звезда-треугольник“

Большинство низковольтных электродвигателей могут подключаться как по схеме „звезда“, так и по схеме „треугольник“. Эта особенность может быть использована для запуска двигателя на пониженном напряжении по схеме „звезда“. При этом пусковой ток уменьшается до 33% по сравнению с прямым пуском, а пусковой момент уменьшается до 25%.

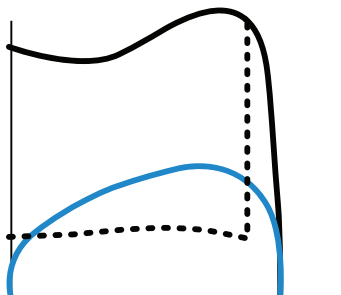
При данном способе пуска параметры не регулируются, поэтому если пусковой момент будет слишком низким, то двигатель может не запуститься. Также при переключении со схемы звезда на схему треугольник происходит кратковременный бросок тока.

Пуск с помощью УПП

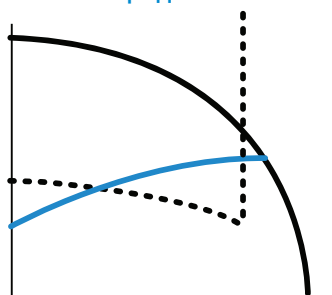
Устройства плавного пуска предназначены для плавного пуска и останова электродвигателя, а также для его защиты. Данные устройства могут изменять напряжение на выходе за счет встроенных тиристоров, что позволяет плавно регулировать значения пускового тока, момента, а также время разгона и останова двигателя.

Устройства плавного пуска можно точно настроить в зависимости от типа нагрузки за счет наличия большого количества параметров, поэтому пусковой ток будет минимально возможным вне зависимости от области применения.

Момент



Ток электродвигателя



— Прямой пуск
- - - „Звезда-треугольник“
— Устройство плавного пуска

Графики изменения пускового тока и момента в зависимости от способа пуска

Устройства плавного пуска АВВ

Решения, удовлетворяющие любые потребности

Ассортимент устройств плавного пуска АВВ состоит из трёх линеек, удовлетворяющих любые потребности. Использование устройств позволит вам защитить электродвигатель, а также повысить надежность и эффективность установки.



PSR - Компактная серия

Технические параметры:

Номинальный ток	3...105 A
Номинальное рабочее напряжение	208...600 В
Номинальное напряжение управления	100...240 В AC или 24 В AC/DC



PSE - Эффективная серия

Технические параметры:

Номинальный ток	30...370 A
Номинальное рабочее напряжение	208...600 В
Номинальное напряжение управления	100...250 В AC



PSTX - Передовое решение

Технические параметры:

Номинальный ток	30...1250 A (внутри треугольника: до 2160 A)
Номинальное рабочее напряжение	208...690 В
Номинальное напряжение управления	100...250 В AC

Сравнение функциональных возможностей устройств плавного пуска

	Функция ограничения тока	Двойное токоограничение	Электронная защита от перегрузки	Двойная защита от перегрузки	Защита от блокировки ротора	Защита от низкого коэф. мощности	Защита от недогрузки и холостого	Контроль чередования токов / напряжений	Защита, задаваемая фаз	Подключение датчика температуры	Защита от повышенного напряжения	Защита от пониженного напряжения	Встроенный байпас	Подключение к земле	Графический интерфейс по схеме "внутри треугольника"	Измерение дислей и клавиатура	Программируемые функции	Функция диагностики работы двигателя	Расчет времени до срабатывания реле	Аналоговый выход	Подключение к сбросу реле перегрузки	Журнал событий	Количество языков меню	Измерение электроэнергии	Функция управления крутящим моментом	Ограничение момента	Печатные платы с защитным покрытием	Двухфазный режим работы	Функция программирования на пониженной скорости	Функция торможения двигателя	Защита двигателя от вращения	Последовательный пуск двигателей	Пуск при полном напряжении	Толкковый пуск	Функция очистки насосов			
PSR	-	-	-	-	-	-	-	-	-	-	-	-	-	-	-	-	-	-	-	-	-	-	-	-	-	-	-	-	-	-	-	-	-	-	-	-	-	
PSE	•	-	•	-	•	-	-	-	-	-	-	-	-	-	-	-	-	-	-	•	•	•	•	•	•	•	•	•	•	•	•	•	•	•	•	•	•	
PSTX	•	•	•	•	•	•	•	•	•	•	•	•	•	•	•	•	•	•	•	•	•	•	•	•	•	•	•	•	•	•	•	•	•	•	•	•	•	•
	Защита электродвигателя													Удобство установки										Передовые функции														

• Встроено ○ Опционально - Отсутствует

Устройства плавного пуска АВВ

Решения для пуска электродвигателей

1

Для управления электродвигателями требуется большое количество оборудования, которое должно надежно работать друг с другом.

Компания АВВ предлагает широкий выбор оборудования, необходимого для эффективного пуска и управления электродвигателями.



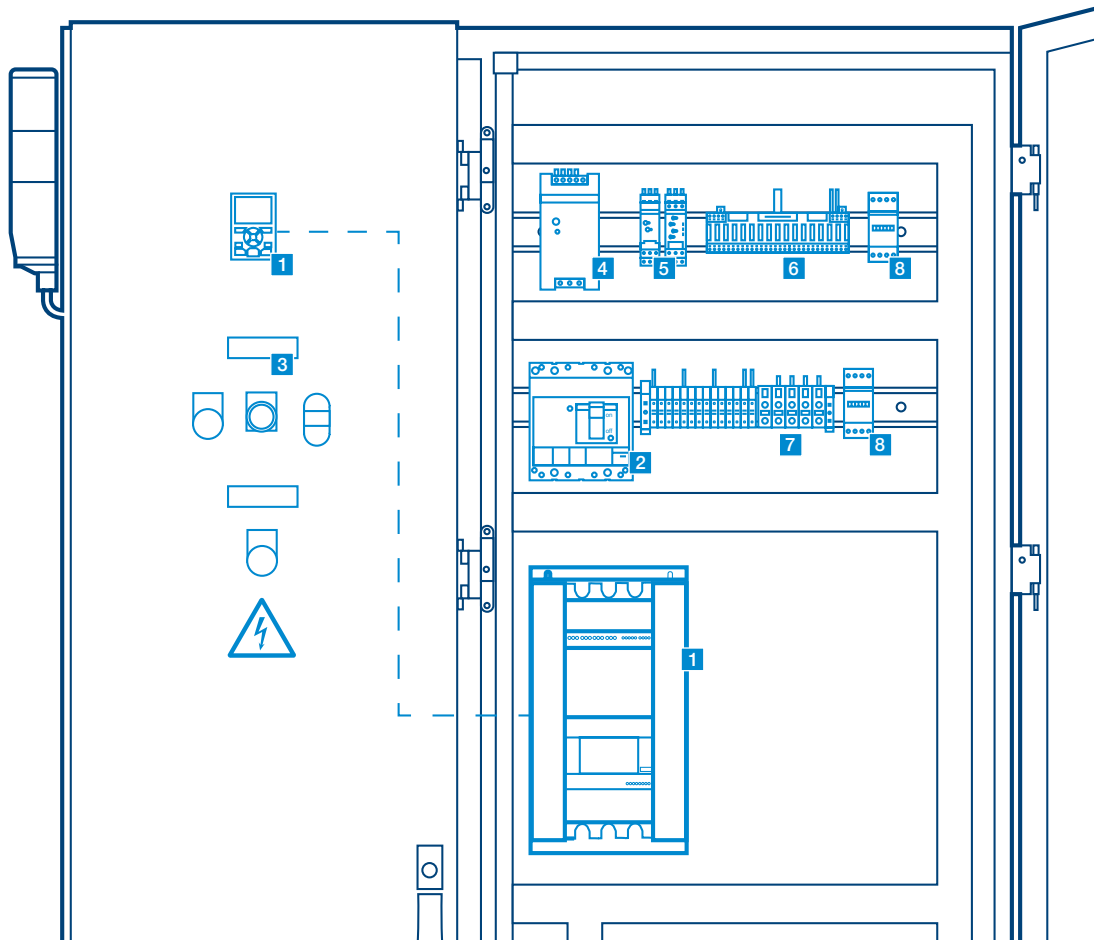
1 Устройство плавного пуска

- Снижает пусковые токи при запуске электродвигателя
- Повышает производительность системы
- Съёмная панель управления для монтажа на корпус шкафа.



2 Автоматический выключатель

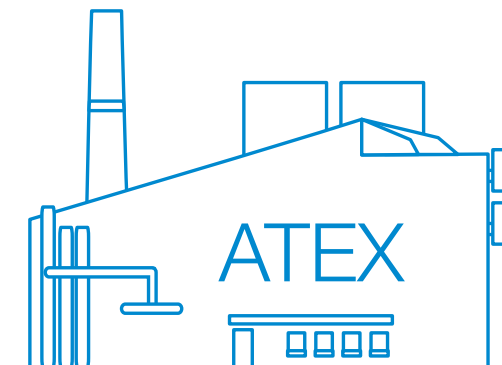
- Защита от токов короткого замыкания
- Возможность электрической изоляции



Можно ли использовать УПП для пуска взрывозащищённых электродвигателей (ATEX)?

Устройства плавного пуска можно использовать для пуска электродвигателей АТЕХ во взрывоопасных средах, но необходимо учитывать следующие особенности:

- УПП должно быть установлено вне взрывоопасных сред, либо внутри шкафов с сертификатом АТЕХ.
- Необходимо использовать внешние реле перегрузки с сертификатом АТЕХ, имеющие одобренные по АТЕХ кривые расцепления вместо встроенного в УПП электронного реле.
- Необходимо выбирать все компоненты для пуска электродвигателя по типу координации 2.





3 Светосигнальная аппаратура

- Дистанционное управление электродвигателем
- Индикация состояния УПП световыми и звуковыми элементами
- Аварийный останов



4 Блоки питания CP-E

- Возможность использования оборудования с напряжением питания 24V AC/DC, например ПЛК или логических реле.



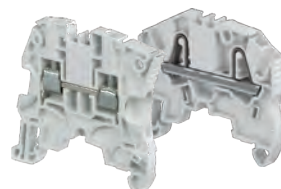
5 Реле контроля уровня жидкости CM-ENS

- Контроль уровня жидкости в системах водоснабжения и водоотведения!



6 PLC 800M

- Автоматизированное управление
- Удаленная диспетчеризация



7 Клеммные соединения серии SNK

- Простое соединение проводников цепей управления



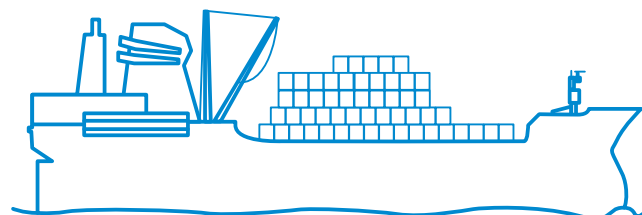
8 Контактор AF

- Электрическая изоляция при останове и при срабатывании защиты
- Аварийный останов
- Резервный контактор для прямого пуска

Можно ли использовать УПП на морском транспорте?

Устройства плавного пуска серии PSE и PSTX имеют соответствующие сертификаты для применения на морском транспорте (см. таблицу на стр. 1/11).

Морской транспорт имеет сети электроснабжения с изолированной нейтралью типа IT. При работе в данных сетях допускается использование устройств плавного пуска, но рекомендуется не подключать рабочее и защитное заземление устройства к элементам корабля для избежания наводок сети на электронные элементы внутри устройства плавного пуска.



Устройства плавного пуска АВВ

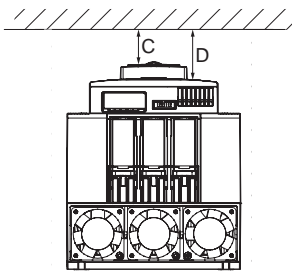
Минимальные расстояния до поверхностей

1

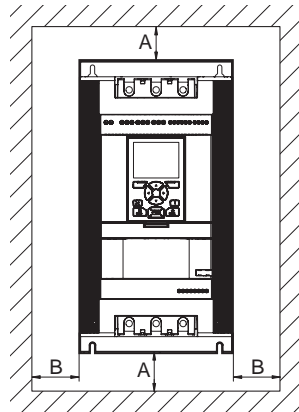
Минимальные расстояния до поверхностей, мм

Устройство плавного пуска, тип	A	B	C	D
PSR				
PSR3 ... PSR16	0	0	25	н/д
PSR25 ... PSR30	0	0	25	н/д
PSR37 ... PSR45	0	0	25	н/д
PSR60 ... PSR105	0	0	25	н/д
PSE				
PSE18 ... PSE105	100	10	20	н/д
PSE142 ... PSE170	100	10	20	н/д
PSE210 ... PSE370	100	10	20	н/д
PSTX				
PSTX30 ... PSTX105	100	10	20	35
PSTX142 ... PSTX170	100	10	20	35
PSTX210 ... PSTX370	100	10	20	35
PSTX470 ... PSTX570	150	15	20	35
PSTX720 ... PSTX840	150	15	20	35
PSTX1050 ... PSTX1250	150	15	20	35

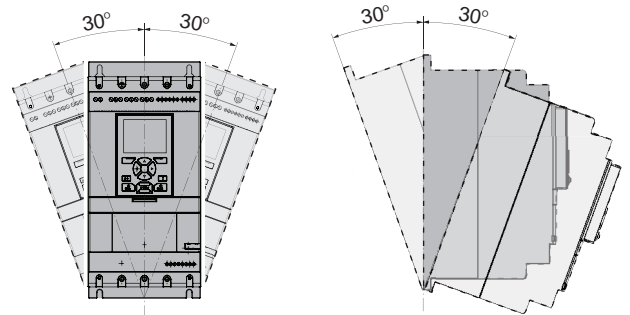
Минимальные расстояния до фронтальной панели



Минимальные расстояния до боковых поверхностей



Максимальный угол монтажа



Комплект поставки устройств плавного пуска

	Многоязычная инструкция	Комплект выводов	Кабель и монтажный комплект для съемной панели
PSR3 ... PSR105	•	-	-
PSE18 ... PSE370	•	•	-
PSTX30 ... PSTX1250	•	•	•

Устройства плавного пуска ABB

Сертификаты и стандарты

В таблице приведен перечень сертификатов для различных типов устройств плавного пуска.

1

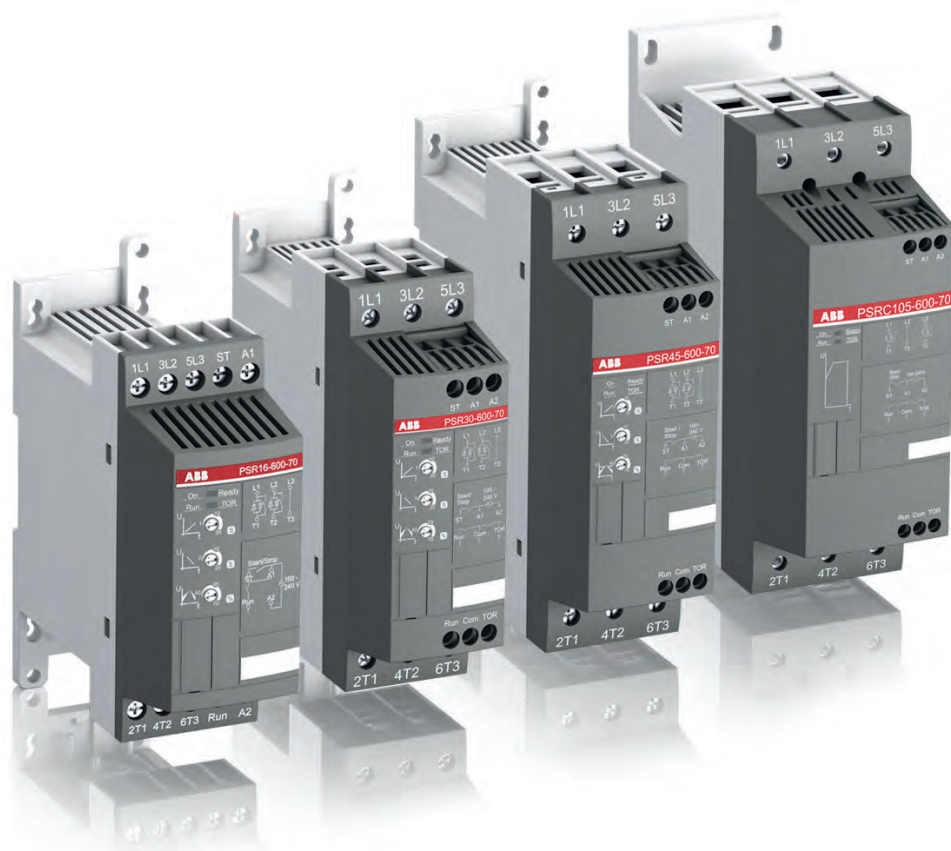
Сертификаты и стандарты

Страна сертификации	Сертификаты						Соответствия морским стандартам						
	 CE Евросоюз	 UL us Канада США	 CCC Китай	 EAC Россия	ANCE Мексика	C-tick Австралия	 ABS	GL	Регистр Ллойда	DNV	CCS	PPP	PMPC
PSR3 ... PSR105	•	•	•	•	-	•	-	-	-	-	-	-	-
PSE18 ... PSE370	•	•	•	•	•	•	•	•	•	•	•	Ожидается	Ожидается
PSTX30 ... PSTX370	•	•	•	•	•	•	•	•	•	•	•	Ожидается	Ожидается
PSTX470 ... PSTX570	•	•	•	•	•	•	Ожидается	Ожидается	Ожидается	Ожидается	Ожидается	Ожидается	Ожидается
PSTX720 ... PSTX1250	•	•	Ожидается	•	•	Ожидается	Ожидается	Ожидается	Ожидается	Ожидается	Ожидается	Ожидается	Ожидается

- Сертифицирована стандартная конструкция устройства. На шильдик компании наносится сертификационный знак, если это требуется.

Директивы и стандарты

№. 2006/95/EC	Низковольтное оборудование
№. 2004/108/EC	Электромагнитная совместимость
EN 60947-1	Низковольтное распределительное устройство и аппаратура управления – часть 1: Общие требования
EN 60947-4-2	Полупроводниковые контроллеры и пускатели переменного тока для электродвигателей
UL 508	Промышленное оборудование цепей управления
CSA C22.2 No 14	Промышленное оборудование цепей управления



PSR – компактная серия

PSR – компактная серия

2

Описание	2/2
Обзор	2/4
Данные для заказа	2/5
Аксессуары	2/6
Технические характеристики	2/7
Габаритные размеры	2/8
Электрические схемы подключения	2/9

PSR – компактная серия

Описание

2



Устройства серии PSR являются самыми компактными устройствами плавного пуска АББ, поэтому идеально подходят для установки в местах с ограниченным пространством и там, где требуется простое устройство. Возможность соединения устройств серии PSR с автоматами защиты электродвигателей серии MS позволит получить более компактное решение для управления и защиты электродвигателя, чем пускатели со схемой «звезда-треугольник».

- Двухфазное управление
- Номинальное рабочее напряжение: 208–600 В
- Номинальное напряжение управления: 24 В AC/DC или 100–240 В AC
- Номинальный рабочий ток: 3–105 А
- Пуск с линейным изменением напряжения
- Останов с линейным изменением напряжения
- Встроенный байпас для энергоэффективности и простоты установки
- Простая настройка с помощью потенциометров
- Возможность подключения к промышленной шине FieldBus с использованием адаптера FieldBusPlug
- Сигнальные реле для контроля состояния устройства - работы (Run) и номинального режима (TOR)
- Соединительные комплекты для установки с автоматами защиты электродвигателей АББ серии MS

Защита электродвигателя

Надежность

Снижение пусковых токов и надежная защита двигателя с помощью автоматического выключателя MS

Устройства серии PSR позволяют снизить пусковой ток двигателя, а возможность соединения с автоматическими выключателями MS позволяет реализовать компактное решение для защиты двигателя от перегрузки и короткого замыкания.

Удобство установки

Эффективность

Экономия времени и денег за счет наличия встроенного байпаса и простой настройки

Все устройства серии PSR имеют встроенный и проверенный при производстве байпас, что позволяет уменьшить время на монтаж и габаритные размеры системы. Настройка устройств осуществляется с помощью всего трех потенциометров на фронтальной панели.

Передовые функции

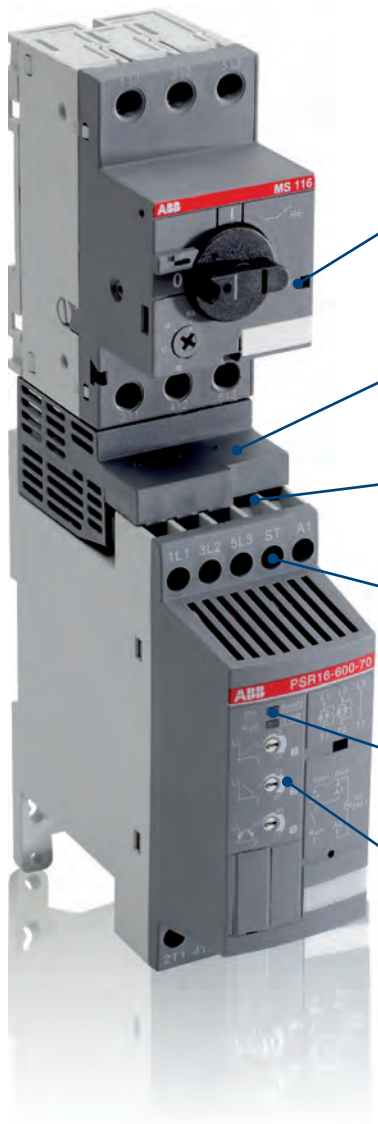
Производительность

Снижение механических перегрузок электродвигателя

Плавный пуск и останов электродвигателя с помощью устройств серии PSR позволяет снизить механические перегрузки и износ оборудования, что увеличивает работоспособность и срок службы системы.

PSR – компактная серия

Описание



Защита электродвигателя с аппаратами MS

Комбинация устройств серии PSR с аппаратами серии MS позволяет осуществлять плавный пуск и останов электродвигателя и его защиту от перегрузки и короткого замыкания.



Соединительный комплект (аксессуар)

Использование соединительных комплектов позволяет соединить устройства плавного пуска и аппараты защиты без использования внешних проводников, что упрощает монтаж



Удобство монтажа

Устройства плавного пуска серии PSR от 3 до 45 А можно устанавливать на DIN-рейку. Кроме того, все типоразмеры устройств так же можно установить и на монтажную плату.



Выходные сигнальные реле

Для реализации системы диспетчеризации имеются реле сигнализации работы (Run) и номинального режима (TOR) (PSR25 ... PSR105).



Светодиодные индикаторы состояния

Устройства серии PSR имеют два светодиода для индикации режимов работы: On/Ready и Run/TOR.

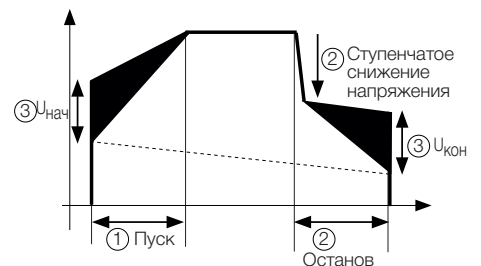
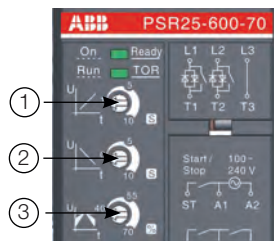


Простая настройка

Настройки устройств серии PSR осуществляется всего тремя потенциометрами: для настройки времени пуска, времени останова и уровня начального напряжения

Настройки

- ① Старт = 1...20 сек
- ② Стоп = 0...20 сек - включая ступенчатое снижение напряжения
Ступенчатое снижение = снижение на значение, равное 2% * настроенное время останова.
- ③ Начальное напряжение $U_{нач}$ = 40...70% соответствует конечному напряжению = 30...60%



PSR – компактная серия

Обзор

2



Нормальный пуск Включение в линию (400 В) кВт Макс. ток, А	PSR3	PSR6	PSR9	PSR12	PSR16	PSR25	PSR30	PSR37	PSR45	PSR60	PSR72	PSR85	PSR105
	1.5	3	4	5.5	7.5	11	15	18.5	22	30	37	45	55
	3.9	6.8	9	12	16	25	30	37	45	60	72	85	105

400 В, 40 ° С

При использовании автоматов защиты электродвигателя обеспечивается координация типа 1 ¹⁾	Автомат защиты электродвигателя (50 кА), тип												
	MS116			MS132				MS165			MS5100		

При использовании предохранителей gG обеспечивается координация типа 1 ¹⁾	Защитный предохранитель (50 кА), предохранитель типа gG												
	10 А	16 А	25 А	32 А	50 А	63 А	100 А	125 А	200 А	250 А			

Подходящий рубильник с предохранителем для указанных выше предохранителей gG ¹⁾	Рубильник для предохранителей, тип												
	OS32GD					OS125GD				OS250D			

Реле перегрузки применяется для защиты электродвигателя ¹⁾	Тепловое реле перегрузки, тип												
	TF42DU						TF65			TF96		TF140DU	

Линейный контактор не требуется для работы устройства плавного пуска, но рекомендуется для электрической изоляции УПП ¹⁾	Линейный контактор, тип												
	AF09		AF12	AF16	AF26	AF30	AF38	AF52	AF65	AF80	AF96	AF116	

¹⁾ В таблице выше указаны возможные комбинации устройств.
Полные таблицы координации можно найти на портале SOC: applications.it.abb.com/SOC

PSR – компактная серия

Данные для заказа



PSR3 ... PSR16



PSR25 ... PSR30



PSR37 ... PSR45



PSR60 ... PSR105

Описание

Таблица выбора устройств. Стандартные условия применения:

- Носовое подруливающее устройство
- Центробежный насос
- Компрессор
- Лента конвейера (короткая)
- Элеватор



Для более точного подбора используйте программу выбора устройств плавного пуска, доступную на веб-сайте: new.abb.com/low-voltage/products/softstarters

Номинальное рабочее напряжение U_e , 208...600 В AC

Номинальное напряжение цепей управления, U_c , 100...240 В AC, 50/60 Гц

Согласно МЭК:			Тип	Код заказа	Масса (1 шт.) кг
Номинальн. мощность 400 В	рабоч. ток 500 В				
P_e кВт	P_e кВт	I_e А			
1.5	2.2	3.9	PSR3-600-70	1SFA896103R7000	0.45
3	4	6.8	PSR6-600-70	1SFA896104R7000	0.45
4	4	9	PSR9-600-70	1SFA896105R7000	0.45
5.5	5.5	12	PSR12-600-70	1SFA896106R7000	0.45
7.5	7.5	16	PSR16-600-70	1SFA896107R7000	0.45
11	15	25	PSR25-600-70	1SFA896108R7000	0.65
15	18.5	30	PSR30-600-70	1SFA896109R7000	0.65
18.5	22	37	PSR37-600-70	1SFA896110R7000	1.00
22	30	45	PSR45-600-70	1SFA896111R7000	1.00
30	37	60	PSR60-600-70	1SFA896112R7000	2.20
37	45	72	PSR72-600-70	1SFA896113R7000	2.27
45	55	85	PSR85-600-70	1SFA896114R7000	2.27
55	55	105	PSR105-600-70	1SFA896115R7000	2.27

Номинальное рабочее напряжение U_e , 208...600 В AC

Номинальное напряжение цепей управления, U_c , 24 В AC/DC

1.5	2.2	3.9	PSR3-600-11	1SFA896103R1100	0.45
3	4	6.8	PSR6-600-11	1SFA896104R1100	0.45
4	4	9	PSR9-600-11	1SFA896105R1100	0.45
5.5	5.5	12	PSR12-600-11	1SFA896106R1100	0.45
7.5	7.5	16	PSR16-600-11	1SFA896107R1100	0.45
11	15	25	PSR25-600-11	1SFA896108R1100	0.65
15	18.5	30	PSR30-600-11	1SFA896109R1100	0.65
18.5	22	37	PSR37-600-11	1SFA896110R1100	1.00
22	30	45	PSR45-600-11	1SFA896111R1100	1.00
30	37	60	PSR60-600-11	1SFA896112R1100	2.20
37	45	72	PSR72-600-11	1SFA896113R1100	2.27
45	55	85	PSR85-600-11	1SFA896114R1100	2.27
55	55	105	PSR105-600-11	1SFA896115R1100	2.27

PSR – компактная серия

Аксессуары

2



PSR16-MS116

1SFC132169F0001



PSR30-MS132

1SFC13224F0001



PSR-FAN3-45A

1SFC13217F0001



PSR-FAN60-105A

1SFC132325F0001



PSLW

1SFC132012F0202



PS-FBPA

1SFC132168F0001

Для устройств плавного пуска	Тип	Код заказа	Кол-во в упак.	Масса (1 шт.) кг
Соединительный комплект				
PSR3...PSR16 с MS116 или MS132	PSR16-MS116	1SFA896211R1001	1	0.022
PSR25...PSR30 с MS132-12...MS132-32	PSR30-MS132	1SFA896212R1001	1	0.040

Для устройств плавного пуска	Тип	Код заказа	Кол-во в упак.	Масса (1 шт.) кг
Вентилятор				
PSR3 ... PSR45	PSR-FAN3-45A	1SFA896311R1001	1	0.010
PSR60 ... PSR105	PSR-FAN60-105A	1SFA896313R1001	1	0.013

Для устройств плавного пуска	Тип	Код заказа	Кол-во в упак.	Масса (1 шт.) кг
Блок расширения контактов				
PSR60 ... PSR105	PSLW-72	1SFA899002R1072	1	0.150
Сечение кабеля 1 x 10...50 мм ² , 2 x 10...25 мм ²				

Для устройств плавного пуска	Тип	Код заказа	Кол-во в упак.	Масса (1 шт.) кг
Адаптер промышленной шины FieldBusPlug				
PSR3 ... PSR105	PS-FBPA	1SFA896312R1002	1	0.060

PSR – компактная серия

Технические характеристики

Тип устройства плавного пуска	PSR3	PSR6	PSR9	PSR12	PSR16	PSR25	PSR30	PSR37	PSR45	PSR60	PSR72	PSR85	PSR105		
Номинальное напряжение изоляции U _i	600 В														
Номинальное рабочее напряжение U _e	208...600 В +10%/-15%, 50/60 Гц ±5%														
Номинальное напр. цепей управления	100...240 В AC, 50/60Гц ±5% или 24 В AC/DC, +10%/-15%,														
Пусковая способность при I _e	4 x I _e при 6 сек.														
Количество пусков в час	См. подробную информацию в таблице ниже														
станд. исполнение	10 ¹⁾														
с доп. вентилятором	20 ¹⁾														
Температура окружающей среды															
рабочая	-25...+60 °C ²⁾														
хранения	-40...+70 °C														
Макс. высота над уровнем моря	4000 м ³⁾														
Степень защиты															
главная цепь	IP20							IP10							
цепь управления	IP20														
Потребляемая мощность															
Цепь управления															
при 100...240 В AC	12 ВА							10 ВА							
при 24 В AC/DC	5 Вт														
Макс. потеря мощности при ном. I _e	0.7 Вт	2.9 Вт	6.5 Вт	11.5 Вт	20.5 Вт	25 Вт	36 Вт	5.5 Вт	8.1 Вт	3.6 Вт	5.2 Вт	7.2 Вт	6.6 Вт		
Сечение подсоединяемого кабеля															
главная цепь	1 x 0.75...2.5 мм ²					1 x 2.5...10 мм ²			1 x 6...35 мм ²		1 x 10...95 мм ²				
	2 x 0.75...2.5 мм ²					2 x 2.5...10 мм ²			2 x 6...16 мм ²		2 x 6...35 мм ²				
цепь управления	1 x 0.75...2.5 мм ²					1 x 0.75...2.5 мм ²									
	2 x 0.75...2.5 мм ²					2 x 0.75...1.5 мм ²									
Сигнальные реле															
для сигнала «Работа»															
активная нагрузка	3 А					3 А									
АС-15 (контактор)	0.5 А					0.5 А									
для сигнала «TOR»															
активная нагрузка	-					3 А									
АС-15 (контактор)	-					0.5 А									
Светодиод															
Вкл./Готов	зеленый														
Работа/номин.режим	зеленый														
Настройки															
Время разгона при пуске	1...20 сек.														
Время торможения при останове	0...20 сек.														
Начальное и конечное напряж.	40...70%														

¹⁾ Соответствует 50% времени во включенном состоянии и 50% времени в выключенном состоянии. При необходимости получения других данных обратитесь в АББ.

²⁾ При температурах выше 40 °C, но не более 60 °C уменьшите номинальный ток на 0,8% на каждый градус °C.

³⁾ При установке на высотах свыше 1000 и до 4000 м необходимо уменьшить номинальный ток в соответствии со следующей формулой:

$$[\% \text{ от } I_e = 100 - \frac{x-1000}{150}]$$
 , где x = фактическая высота установки устройства плавного пуска

Количество пусков в час устройств плавного пуска PSR

Ток электро-двигателя

Пусков в час без доп. вентилятора

I _e	10	20	30	40	50	60	80	100
3 А	PSR3							
6 А	PSR6				PSR9			
9 А	PSR9		PSR12			PSR16		PSR25
12 А	PSR12		PSR16		PSR25		PSR30	
16 А	PSR16		PSR25		PSR30		PSR37	
25 А	PSR25	PSR30	PSR37			PSR45		PSR60
30 А	PSR30	PSR37		PSR45		PSR60		PSR72
37 А	PSR37	PSR45		PSR60		PSR72	PSR85	PSR105
45 А	PSR45		PSR60		PSR72	PSR85	PSR105	-
60 А	PSR60		PSR72	PSR85	PSR105			-
72 А	PSR72	PSR85	PSR105		-			
85 А	PSR85		PSR105		-			
105 А	PSR105		-					

Пусков в час с доп. вентилятором

I _e	10	20	30	40	50	60	80	100
3 А	PSR3							
6 А	PSR6				PSR9			
9 А	PSR9		PSR12			PSR16		PSR25
12 А	PSR12		PSR16		PSR25		PSR30	
16 А	PSR16		PSR25		PSR30		PSR37	
25 А	PSR25	PSR30	PSR37			PSR45		PSR60
30 А	PSR30	PSR37		PSR45		PSR60		PSR72
37 А	PSR37	PSR45		PSR60		PSR72	PSR85	PSR105
45 А	PSR45		PSR60		PSR72	PSR85	PSR105	-
60 А	PSR60		PSR72	PSR85	PSR105			-
72 А	PSR72	PSR85	PSR105		-			
85 А	PSR85		PSR105		-			
105 А	PSR105		-					

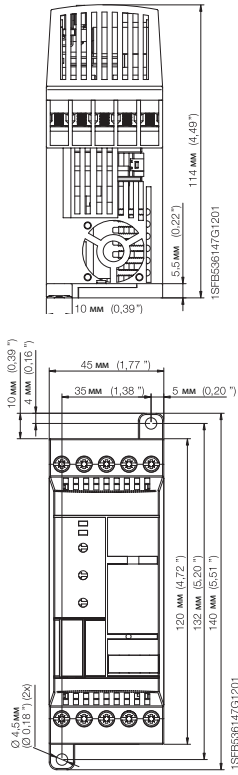
Данные приводятся при температуре окружающей среды 40°, пусковом токе 4 x I_e и времени разгона 6 секунд.

Для более оптимального выбора или при выборе устройства PSR для применения в тяжелых условиях эксплуатации, воспользуйтесь программой выбора ProSoft.

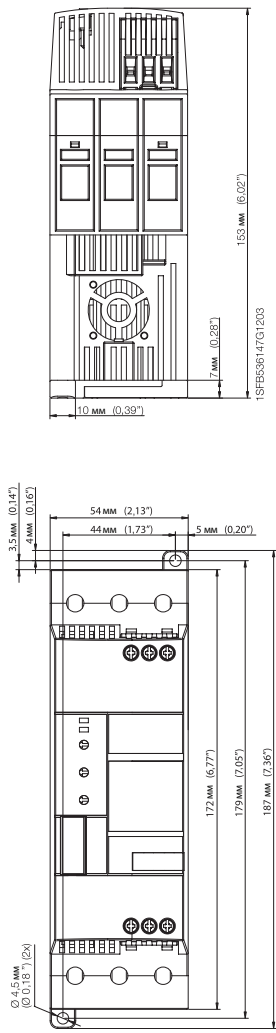
PSR – компактная серия

Габаритные размеры

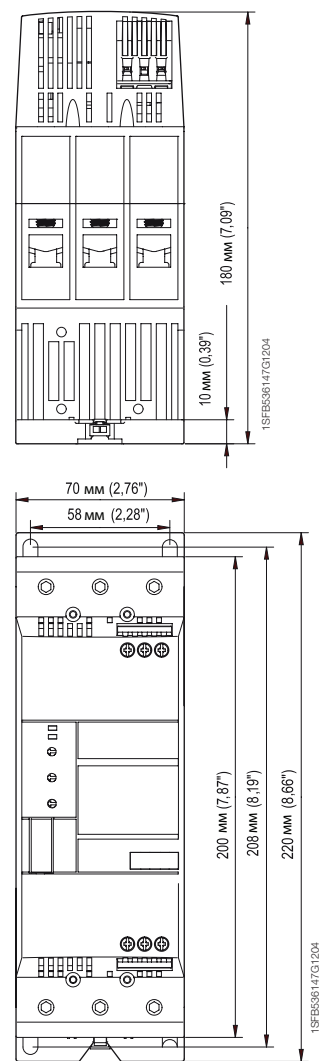
PSR3 ... PSR16



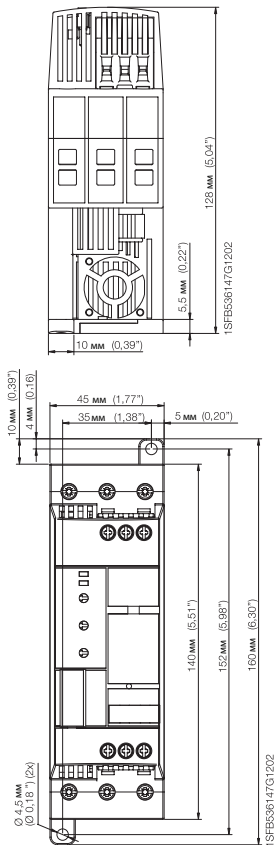
PSR37 ... PSR45



PSR60 ... PSR105



PSR25 ... PSR30



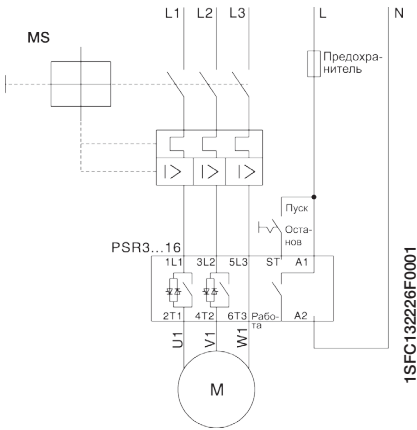
Размеры в мм (дюймах)

PSR – компактная серия

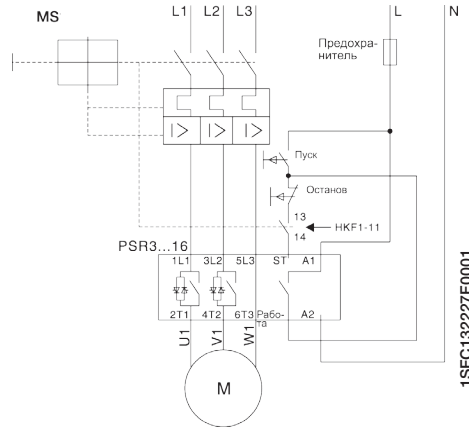
Электрические схемы подключения

PSR3 ... PSR16

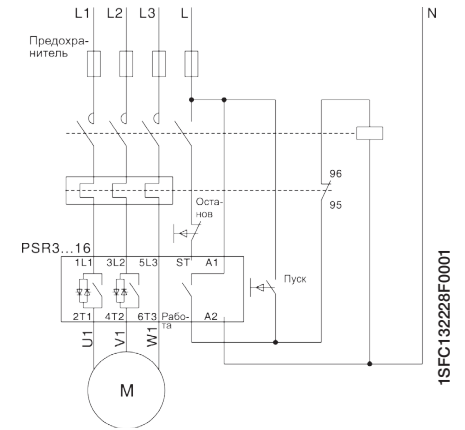
С автоматом защиты электродвигателя



С автоматом защиты электродвигателя и дополнительным контактом



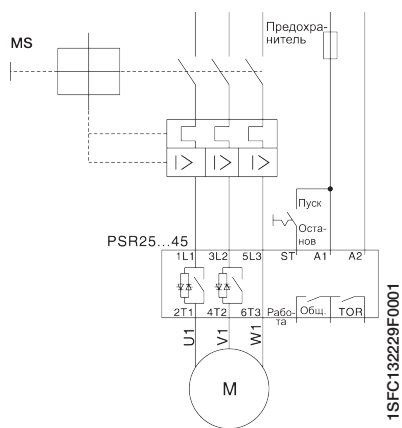
С предохранителями, контактором и защитой от перегрузки



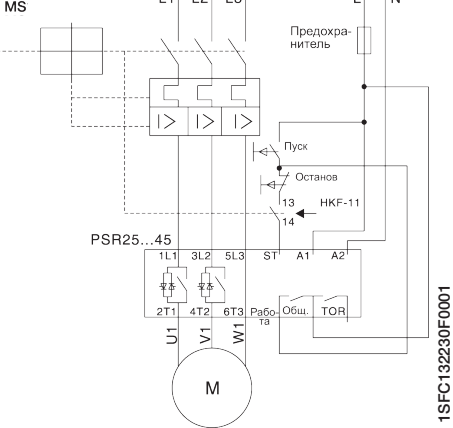
2

PSR25 ... PSR45

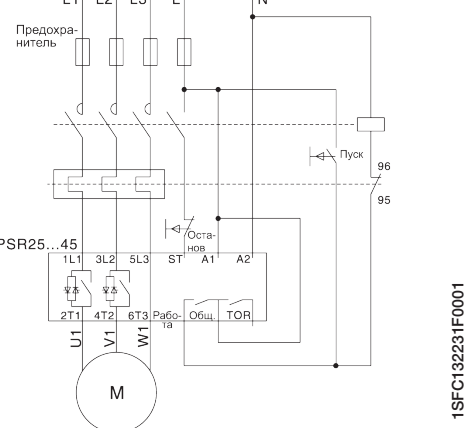
С автоматом защиты электродвигателя



С автоматом защиты электродвигателя и дополнительным контактом

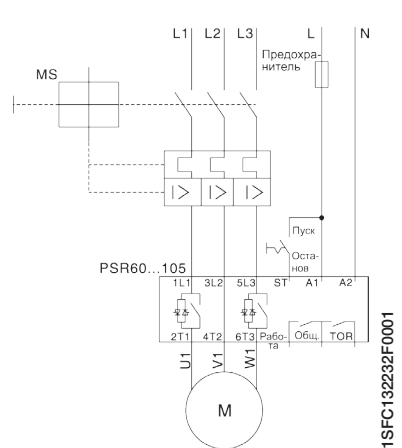


С предохранителями, контактором и защитой от перегрузки

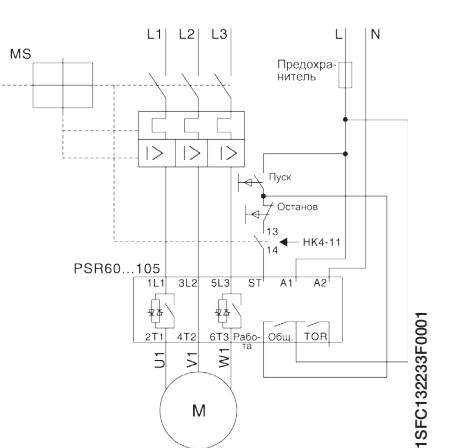


PSR60 ... PSR105

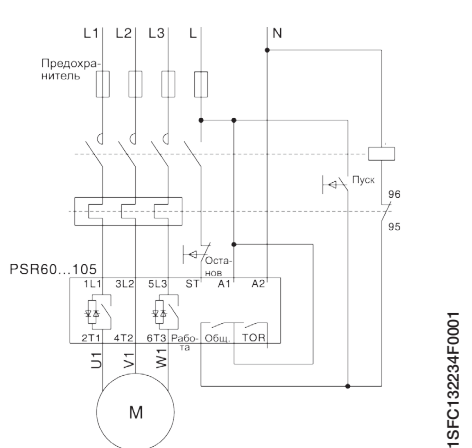
С автоматом защиты контактором электродвигателя



С автоматом защиты электродвигателя и дополнительным контактом



С предохранителями, контактором и защитой от перегрузки





PSE – эффективная серия

PSE – эффективная серия

Описание	3/2
Обзор	3/4
Данные для заказа	3/6
Аксессуары	3/8
Технические характеристики	3/9
Габаритные размеры	3/12
Электрические схемы подключения	3/13

PSE – эффективная серия

Описание

3



Устройства серии PSE были разработаны для удовлетворения основных требований сегмента водоснабжения и водоотведения и являются оптимальным решением для насосного оборудования. Устройство имеет необходимые функции защиты и встроенный байпас при очень компактных габаритных размерах. Также возможно подключение к промышленной шине или удаленное управление с внешней клавиатуры.

- Двухфазное управление
- Номинальное рабочее напряжение: 208-600 В AC
- Номинальное напряжение управления: 100–250 В, 50/60 Гц
- Номинальный рабочий ток: 18...370 А
- Плавный пуск и останов с линейным изменением напряжения или с функцией управления крутящим моментом
- Функция ограничения тока
- Встроенный байпас для улучшения энергоэффективности
- Аналоговый выход для измерения тока двигателя
- Печатные платы с защитным покрытием для работы в тяжелых условиях эксплуатации
- Дисплей с подсветкой и символьным отображением настраиваемых функций
- Возможность подключения внешней клавиатуры со степенью защиты IP66
- Подключение к промышленной шине FieldBus при использовании адаптера и модуля FieldBusPlug
- Электронное реле для защиты от перегрузки
- Защита от блокировки ротора
- Толчковый пуск

Защита электродвигателя

Надежность

Основные защиты двигателя и функция ограничения пускового тока

Устройства серии PSE имеют наиболее востребованные функции защиты электродвигателей насосов, например, от перегрузки и недогрузки. Функция ограничения тока позволяет лучше контролировать параметры при пуске, а также позволяет осуществлять запуск электродвигателей в слабых электросетях.

Удобство установки

Эффективность

Уменьшение времени на монтаж и снижение финансовых затрат за счет наличия встроенного байпаса

Все устройства серии PSE имеют встроенный байпас, позволяющий сэкономить время на монтаж оборудования, а также пространство внутри шкафа. Все устройства имеют дисплей с подсветкой и символьным отображением настраиваемых функций.

Передовые функции

Производительность

Функция управления моментом для исключения гидроударов при пуске и останове насосного оборудования

Устройства серии PSE имеют функцию управления крутящим моментом, которая является самым эффективным способом плавного останова насосов и позволяют изменять выходные параметры нелинейно, в зависимости от состояния нагрузки. Алгоритмы работы данной функции разрабатывались совместно с крупнейшими производителями насосного оборудования.

PSE – эффективная серия

Описание



Удобный монтаж

Устройства плавного пуска серии PSE очень легко монтировать на монтажной плате с помощью крепежных винтов.

Цифровые входы для сигналов Старт, Стоп и Сброс

Устройства серии PSE могут управляться источником внешнего напряжения 24 В DC, что позволяет реализовать схему управления без использования кнопок и промежуточных реле

Выходные сигнальные реле

Устройства имеют три выходных сигнальных реле для индикации работы двигателя, для индикации работы на полной скорости (TOR) и для индикации события (аварии). Данные реле могут использоваться для управления линейным контактором или для системы диспетчеризации.

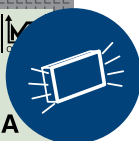
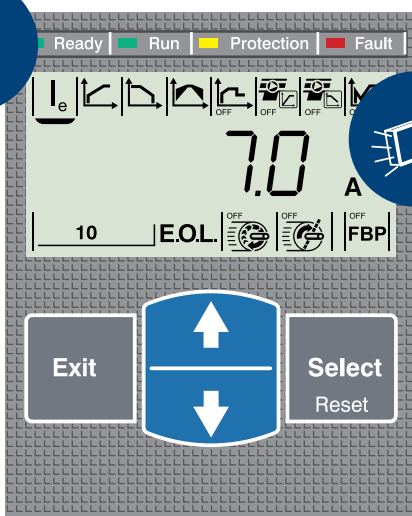
Четкая маркировка на фронтальной панели

Все устройства имеют четкую маркировку на фронтальной панели для удобства подключения и эксплуатации.

3

Светодиодные индикаторы

- Светодиодный индикатор готовности, зеленый
Мигание – питание на УПП подано
Свечение – силовая цепь под напряжением
- Светодиодный индикатор работы, зеленый
Мигание – пуск/останов
Свечение – TOR (окончание разгона)
- Светодиодный индикатор срабатывания функции защиты, желтый
- Светодиодный индикатор неисправности, красный



Дисплей с подсветкой и символьным отображением настраиваемых функций

Для быстрой и удобной настройки все пункты меню на дисплее устройств серии PSE отображаются в виде символов.

Навигация между разделами меню осуществляется с помощью четырех клавиш на панели управления.

PSE – эффективная серия

Обзор

3



Нормальный пуск Включение в линию (400 В) кВт Макс. ток, А	PSE18	PSE25	PSE30	PSE37	PSE45	PSE60	PSE72	PSE85	PSE105
	7.5	11	15	18.5	22	30	37	45	55
	18	25	30	37	45	60	72	85	106
400 В, 40 ° С									
При использовании автоматических выключателей обеспечивается координация типа 1 ¹⁾	Автоматический выключатель (35 кА), тип								
	T2N160						T3N250		
	Автоматический выключатель (50 кА), тип								
	T2S160						T3S250		
Для обеспечения координации типа 2 необходимо использовать полупроводниковые предохранители ¹⁾	Защитные предохранители (85 кА), полупроводниковые предохранители Bussmann, тип (см. стр. 3/11)								
	170M1563	170M1564	170M1566	170M1567	170M1568	170M1569	170M1571	170M1572	170M3819
Подходящий рубильник для указанных выше полупроводниковых предохранителей ¹⁾	Рубильник для предохранителей Bussmann, тип								
	OS32GD			OS63GD			OS125GD		OS250D
Линейный контактор не требуется для работы устройства плавного пуска, но часто используется для обеспечения электрической изоляции остановленного двигателя или в случае аварии ¹⁾	Линейный контактор, тип								
	AF26	AF30	AF38	AF52	AF65	AF80	AF96	AF116	

¹⁾ В таблице выше указаны возможные комбинации устройств.
Полные таблицы координации можно найти на портале SOC: applications.it.abb.com/SOC

PSE – эффективная серия

Обзор



Нормальный пуск Включение в линию (400 В) кВт Макс. ток, А	PSE142	PSE170	PSE210	PSE250	PSE300	PSE370
	75	90	110	132	160	200
	143	171	210	250	300	370

400 В, 40 ° C

При использовании автоматических выключателей обеспечивается координация типа 1 ¹⁾	Автоматический выключатель (35 кА), тип							
	T3N250		T4N320		T5N400		T5N630	
	Автоматический выключатель (50 кА), тип							
	T3S250		T4S320		T5S400		T5S630	

Для обеспечения координации типа 2 необходимо использовать полупроводниковые предохранители ¹⁾

	Защитные предохранители (85 кА), полупроводниковые предохранители Bussmann, тип (см. стр. 3/11)					
	170M5809	170M5810	170M5812	170M5813	170M6812	170M6813

Подходящий рубильник для указанных выше полупроводниковых предохранителей ¹⁾

	Рубильник для предохранителей Bussmann, тип					
	OS400D				OS630D	

Линейный контактор не требуется для работы устройства плавного пуска, но часто используется для обеспечения электрической изоляции остановленного двигателя или в случае аварии ¹⁾

	Линейный контактор, тип					
	AF140	AF190	AF205	AF265	AF305	AF370

¹⁾ В таблице выше указаны возможные комбинации устройств. Полные таблицы координации можно найти на портале SOC: applications.it.abb.com/SOC

PSE – эффективная серия

Для нормальных условий пуска, класс 10,

Данные для заказа



1SFC132311F0001

PSE18 ... PSE105



1SFC132312F0002

PSE142 ... PSE170



1SFC132310F0002

PSE210 ... PSE370

Описание

Таблица выбора устройств. Стандартные условия применения:

- Носовое подруливающее устройство
- Центробежный насос
- Компрессор
- Лента конвейера (короткая)
- Элеватор
- Эскалатор

Если количество пусков превышает 10 пусков/ч, необходимо использовать устройство на один размер превышающее стандартное.

Для более точного подбора используйте программу выбора устройств плавного пуска, доступную на веб-сайте new.abb.com/low-voltage/products/softstarters



Номинальное рабочее напряжение U_n , 208...600 В

Номинальное напряжение цепей управления U_c , 100...250 В АС, 50/60 Гц

Согласно МЭК			Тип	Код заказа	Масса (1 шт.) кг
Номинальн. рабоч. мощность					
400 В		500 В	ток		
P_n кВт	P_n кВт	I_n А			
7.5	11	18	PSE18-600-70	1SFA897101R7000	2.40
11	15	25	PSE25-600-70	1SFA897102R7000	2.40
15	18.5	30	PSE30-600-70	1SFA897103R7000	2.40
18.5	22	37	PSE37-600-70	1SFA897104R7000	2.40
22	30	45	PSE45-600-70	1SFA897105R7000	2.40
30	37	60	PSE60-600-70	1SFA897106R7000	2.40
37	45	72	PSE72-600-70	1SFA897107R7000	2.50
45	55	85	PSE85-600-70	1SFA897108R7000	2.50
55	75	106	PSE105-600-70	1SFA897109R7000	2.50
75	90	143	PSE142-600-70	1SFA897110R7000	4.20
90	110	171	PSE170-600-70	1SFA897111R7000	4.20
110	132	210	PSE210-600-70	1SFA897112R7000	12.40
132	160	250	PSE250-600-70	1SFA897113R7000	13.90
160	200	300	PSE300-600-70	1SFA897114R7000	13.90
200	250	370	PSE370-600-70	1SFA897115R7000	13.90

PSE – эффективная серия

Тяжелый пуск, класс 30, включение в линию, Данные для заказа



1SFC132311F0001

PSE18 ... PSE105



1SFC132312F0002

PSE142 ... PSE170



1SFC132310F0002

PSE210 ... PSE370

Описание

Таблица выбора устройств. Тяжелый пуск:

- Центробежный вентилятор
- Лента конвейера (длинная)
- Пресс
- Дробилка
- Смесительная машина
- Мешалка

Если количество пусков превышает 10 пусков/ч, необходимо использовать устройство на один размер превышающее стандартное.

Для более точного подбора используйте программу выбора устройств плавного пуска, доступную на веб-сайте new.abb.com/low-voltage/products/softstarters



Номинальное рабочее напряжение U_e , 208-600 В

Номинальное напряжение цепей управления U_s , 100-250 В AC, 50/60 Гц

Согласно МЭК			Тип	Код заказа	Масса (1 шт.) кг
Номинальн. рабоч. мощность					
400 В		500 В			
P_s кВт	P_s кВт	I_s А			
5.5	7.5	12	PSE18-600-70	1SFA897101R7000	2.40
7.5	11	18	PSE25-600-70	1SFA897102R7000	2.40
11	15	25	PSE30-600-70	1SFA897103R7000	2.40
15	18.5	30	PSE37-600-70	1SFA897104R7000	2.40
18.5	22	37	PSE45-600-70	1SFA897105R7000	2.40
22	30	45	PSE60-600-70	1SFA897106R7000	2.40
30	37	60	PSE72-600-70	1SFA897107R7000	2.50
37	45	72	PSE85-600-70	1SFA897108R7000	2.50
45	55	85	PSE105-600-70	1SFA897109R7000	2.50
55	75	106	PSE142-600-70	1SFA897110R7000	4.20
75	90	143	PSE170-600-70	1SFA897111R7000	4.20
90	110	171	PSE210-600-70	1SFA897112R7000	12.40
110	132	210	PSE250-600-70	1SFA897113R7000	13.90
132	160	250	PSE300-600-70	1SFA897114R7000	13.90
160	200	300	PSE370-600-70	1SFA897115R7000	13.90

PSE – эффективная серия

Аксессуары



1SF798099-095C2

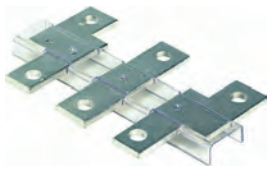


SB8054C2

LZ...



1SF798099-011C1

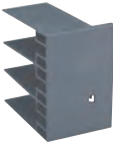


1SF798009-011C3

LW...



1SF798099-019C3



1SF798099-125

LT ... -AC

LT ... -AL



1SFC132329F0002

PSEEK



1SFC132168F0001

PS-FBPA

Для устройств плавного пуска	Сечение провода мм ²	Макс. момент затяжки Нм	Тип	Код заказа	Кол-во в упаковке	Масса (1 шт.) кг
Дополнительные зажимы для медных кабелей						
PSE142 ... PSE170	6...120	14	–	1SDA066917R1	3	0.113
PSE142 ... PSE170	2 x (50...120)	16	LZ185-2C/120	1SFN074709R1000	3	0.100
PSE210 ... PSE370	16...300	25	–	1SDA055016R1	3	0.133

Для устройств плавного пуска	Сечение провода мм ²	Макс. момент затяжки Нм	Тип	Код заказа	Кол-во в упаковке	Масса (1 шт.) кг
Дополнительные зажимы для алюминиевых и медных кабелей						
PSE142 ... PSE170	95...185	31	–	1SDA054988R1	3	0.078
PSE210 ... PSE370	185...240	43	–	1SDA055020R1	3	0.133

Для устройств плавного пуска	Габаритные размеры Размеры отверстия ⁰ мм	Шины мм	Тип	Код заказа	Кол-во в упаковке	Масса (1 шт.) кг
Блок расширения контактов						
PSE18 ... PSE105	6.5	15 x 3	LW110	1SFN074307R1000	1	0.100
PSE142 ... PSE170	10.5	17.5 x 5	LW185	1SFN074707R1000	1	0.450
PSE210 ... PSE370	10.5	20 x 5	LW300	1SFN075107R1000	1	1.230

Для устройств плавного пуска	Треб. кол-во	Тип	Код заказа	Кол-во в упаковке	Масса (1 шт.) кг
Защитные крышки					
PSE142 ... PSE170, для каб. наконечников, короткие	2	LT185-AC	1SFN124701R1000	2	0.050
PSE142 ... PSE170, для обжимных након., длинные	2	LT185-AL	1SFN124703R1000	2	0.220
PSE210 ... PSE370, для каб. наконечников, короткие	2	LT300-AC	1SFN125101R1000	2	0.070
PSE210 ... PSE370, для обжимных након., длинные	2	LT300-AL	1SFN125103R1000	2	0.280

Для устройств плавного пуска	Тип	Код заказа	Кол-во в упаковке	Масса (1 шт.) кг
------------------------------	-----	------------	-------------------	---------------------

Внешняя выносная клавиатура с кабелем 3 м				
PSE18 ... PSE370	PSEEK	1SFA897100R1001	1	0.198

Для устройств плавного пуска	Тип	Код заказа	Кол-во в упаковке	Масса (1 шт.) кг
------------------------------	-----	------------	-------------------	---------------------

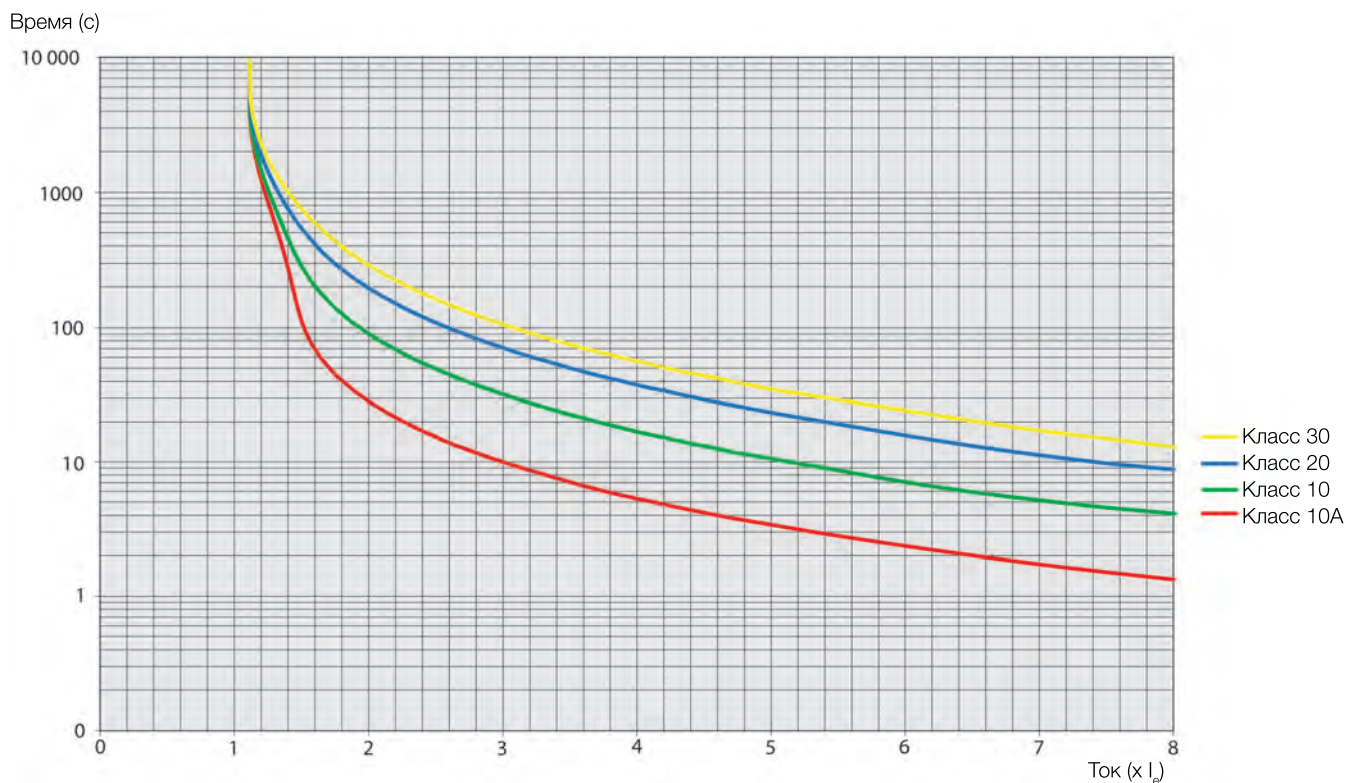
Адаптер FieldBusPlug				
PSE18 ... PSE370	PS-FBPA	1SFA896312R1002	1	0.060

PSE – эффективная серия

Технические характеристики

Графики срабатывания встроенной электронной системы защиты от перегрузки

Устройства серии PSE оснащены встроенной электронной системой защиты от перегрузки, которую можно настроить на один из четырех классов срабатывания в зависимости от условий пуска. На приведенном ниже рисунке показаны графики для каждого класса срабатывания, когда система находится в холодном состоянии



Графики срабатывания электронной системы защиты от перегрузки (система находится в холодном состоянии)

PSE – эффективная серия

Технические характеристики

Тип устройства плавного пуска		PSE18 ... PSE370
Номинальное напряжение изоляции U_i		600 В
Номинальное рабочее напряжение U_e		208...600 В +10%/-15%
Номинальное напряжение управл. U_s		100...250 В +10%/-15%, 50/60 Гц ±5 %
Ном. напряж. цепи управления U_c		внутреннее 24 В DC
Пусковая способность при I_e		4 x I_e до 10 сек.
Количество пусков в час		10 ¹⁾
Допустимая перегрузка	Класс перегрузки	10
Температура окружающей среды	Эксплуатация	-25...+60 °C ²⁾
	Хранение	-40...+70 °C
Макс. высота над уровнем моря		4000 м ³⁾
Степень защиты	Главная цепь	IP00
	Цепь питания и управления	IP20
Главная цепь	Встроенные шунтирующие контакты/контакты	Да
	Система охлаждения – с вентилятором (регулирование от термостата)	Да
Человеко-машинный интерфейс	Дисплей	4-разрядный 7-сегментный с символами, с подсветкой
	Клавиатура	2 кнопки выбора и 2 кнопки навигации
Основные настройки	Ток уставки	зависит от типоразмера
	Время разгона при пуске	1...30 сек
	Время торможения при останове	0...30 сек
	Начальное / конечное напряжение	30...70%
	Ограничение тока	1.5...7 x I_e
	Регул. момента для пуска	Да / Нет
	Регул. момента для останова	Да / Нет
	Толчковый пуск	Выкл., 30...100%
	Кол-во сигнальных реле	3
	K1	Сигнал работы
K2	Сигнал TOR (номинальный режим / шунтирование)	
K3	Сигнал события	
Аналоговый выход	Ном. рабочее напряжение U_e	250 В AC/24 В DC ⁴⁾
	Номинальный тепловой ток I_{th}	3 А
	Номинальный рабочий ток I_e при AC-15 ($U_e = 250$ В)	1.5 А
	Опорный выходной сигнал	4...20 мА
	Тип выходного сигнала	Ток [А]
	Масштабирование	Фиксированное: 1.2 x I_e
Цель управления	Количество входов	3 (пуск, останов, сброс неисправностей)
Сигнальные светодиодные индикаторы	Вкл / Готов	зеленый, мигание/свечение
	Работа / TOR	зеленый, мигание/свечение
	Защита	желтый
Функции защиты	Неисправность	красный
	Электронное реле защиты от перегрузки	Да (Класс 10А, 10, 20, 30)
	Защита от заклинивания ротора	Да
	Защита от недогрузки	Да
Подключение к промышленная шине	С помощью адаптера ABB FieldBusPlug	Да (опция)
Выносная клавиатура	Дисплей	ЖК
	Температура окружающей среды	
	Эксплуатация	-25...+60 °C
	Хранение	-40...+70 °C
Степень защиты		IP66

¹⁾ Соответствует 50% времени во включенном состоянии и 50% времени в выключенном состоянии. Если требуются другие данные, обращайтесь в представительство АББ.

²⁾ При температурах выше 40 °C, но не более 60 °C, уменьшите номинальный ток на 0,6% на каждый °C.

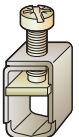
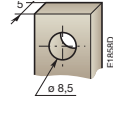
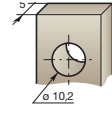






³⁾ При применении на высотах более 1000 м до 4000 м необходимо уменьшить номинальный ток в соответствии со следующей формулой

$$\left[\% \text{ от } I_e = 100 - \frac{x - 1000}{150} \right]$$
, где x = фактическая высота установки устройства плавного пуска

⁴⁾ Для всех трех реле сигнализации необходимо использовать общее напряжение.

PSE – эффективная серия

Технические характеристики

Сечение подключаемых кабелей			PSE18 ... PSE105	PSE142 ... PSE170	PSE210 ... PSE370
					
	Медный кабель - гибкий	1 x мм ²	2.5...70 мм ²	6...120 мм ²	16...300 мм ²
	Тип винтового зажима		Встроенный	1SDA066917R1	1SDA055016R1
	Момент затяжки		8 Нм	14 Нм	25 Нм
	Медный кабель - гибкий	2 x мм ²	2.5...70 мм ²	50...120 мм ²	-
	Тип винтового зажима		Встроенный	1SFN074709R1000	-
	Момент затяжки		8 Нм	16 Нм	-
	Медный кабель - многожильный	1 x мм ²	2.5...70 мм ²	6...120 мм ²	16...300 мм ²
	Тип винтового зажима		Встроенный	1SDA066917R1	1SDA055016R1
	Момент затяжки		8 Нм	14 Нм	25 Нм
	Медный кабель - многожильный	2 x мм ²	2.5...70 мм ²	50...120 мм ²	-
	Тип винтового зажима		Встроенный	1SFN074709R1000	-
	Момент затяжки		8 Нм	16 Нм	-
	Алюминиевый кабель - многожильный	1 x мм ²	-	95...185 мм ²	185...240
	Тип винтового зажима		-	1SDA054988R1	1SDA055020R1
	Момент затяжки		-	31 Нм	43 Нм
	Кабельные наконечники	Ширина	22 мм	24 мм	30 мм
		Диаметр>=	6.5 мм	8.5 мм	10.2 мм
		Момент затяжки	9 Нм	18 Нм	28 Нм
Цепь питания и управления					
	Медный кабель - многожильный/жесткий	1 x мм ²		0.75...2.5 мм ²	
	Медный кабель - многожильный/жесткий	2 x мм ²		0.75...1.5 мм ²	
	Момент затяжки			0.5 Нм	

3

Номинал предохранителей и потери мощности

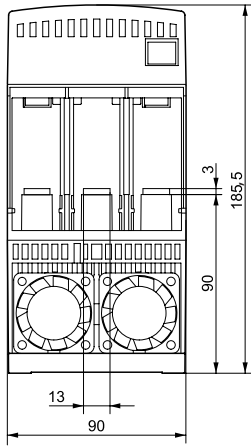
Для устройства плавного пуска	Диапазон тока	Макс. потери мощности при I _н	Макс. номинал предохранителя – главная цепь ¹⁾					Энергопотр. цепи питания Удержание (ВА) / Втягивание (ВА)
			Тип Bussman, DIN43 620			Тип АББ		
			А	Тип	Габарит	Предохранитель	Держатель	
PSE18	5.4...18.0	0.2	40	170M1563	000	PSFU-50	PSFH-1	16/19.9
PSE25	7.5...25.0	0.4	50	170M1564	000	PSFU-50	PSFH-1	16/19.9
PSE30	9.0...30.0	0.5	80	170M1566	000	PSFU-80	PSFH-1	16/19.9
PSE37	11.1...37.0	0.8	100	170M1567	000	PSFU-80	PSFH-1	16/19.9
PSE45	13.5...45.0	1.2	125	170M1568	000	PSFU-125	PSFH-1	16/19.9
PSE60	18.0...60.0	2.2	160	170M1569	000	PSFU-160	PSFH-1	16/19.9
PSE72	21.6...72.0	3.1	250	170M1571	000	PSFU-250	PSFH-1	16/19.9
PSE85	25.5...85.0	4.3	315	170M1572	000	PSFU-315	PSFH-1	16/19.9
PSE105	31.8...106.0	6.6	400	170M3819	1*	PSFU-400	PSFH-2	16/19.9
PSE142	42.9...143.0	12.1	450	170M5809	2	PSFU-450	PSFH-2	16/31
PSE170	51.3...171.0	17.6	500	170M5810	2	PSFU-500	PSFH-2	16/31
PSE210	63.0...210.0	8.8	630	170M5812	2	PSFU-630	PSFH-2	30/700
PSE250	75.0...250.0	12.5	700	170M5813	2	PSFU-700	PSFH-2	30/700
PSE300	90.6...302.0	18.0	800	170M6812	3	PSFU-900	PSFH-2	30/700
PSE370	111.0...370.0	27.4	900	170M6813	3	PSFU-900	PSFH-2	30/700

¹⁾ Для защиты цепей управления необходимо использовать инерционные предохранители 6 А или автоматические выключатели с характеристикой С.

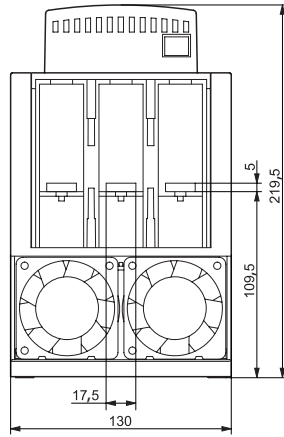
PSE – эффективная серия

Габаритные размеры

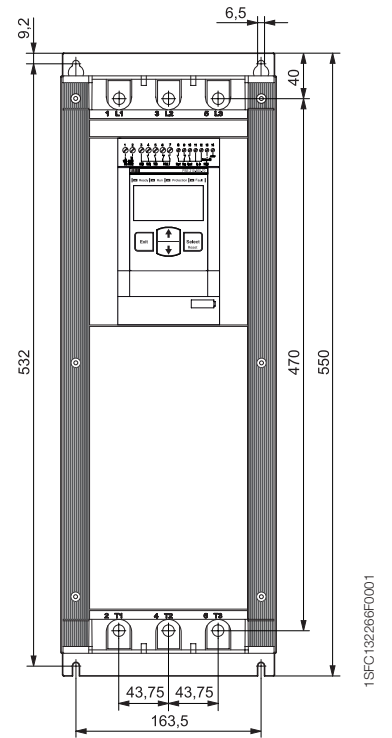
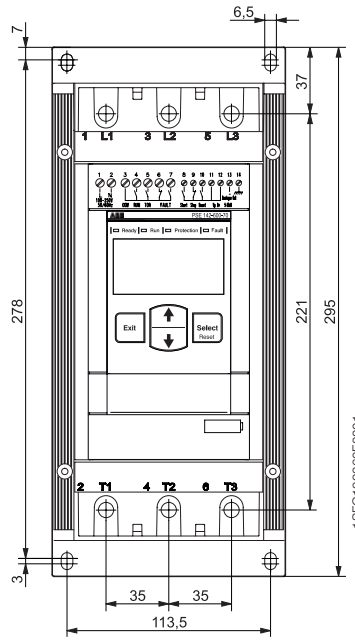
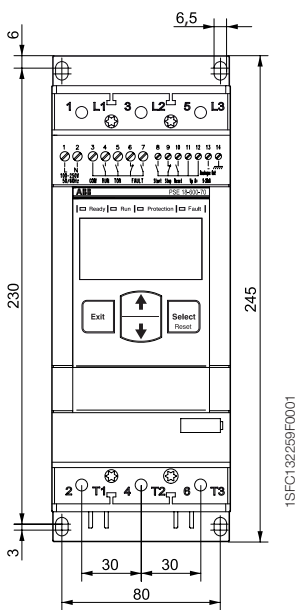
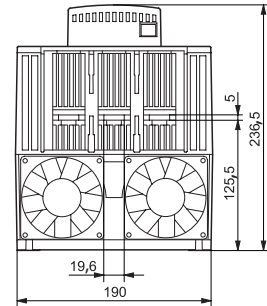
PSE18 ... PSE105



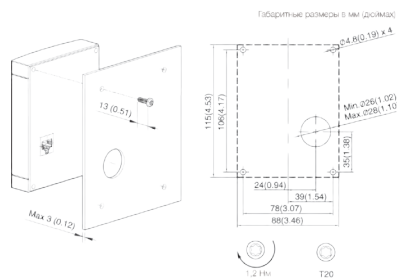
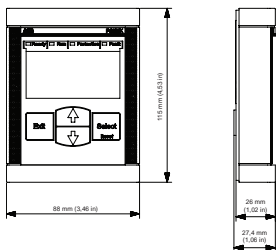
PSE142 ... PSE170



PSE210 ... PSE370



Выносная клавиатура PSEEK

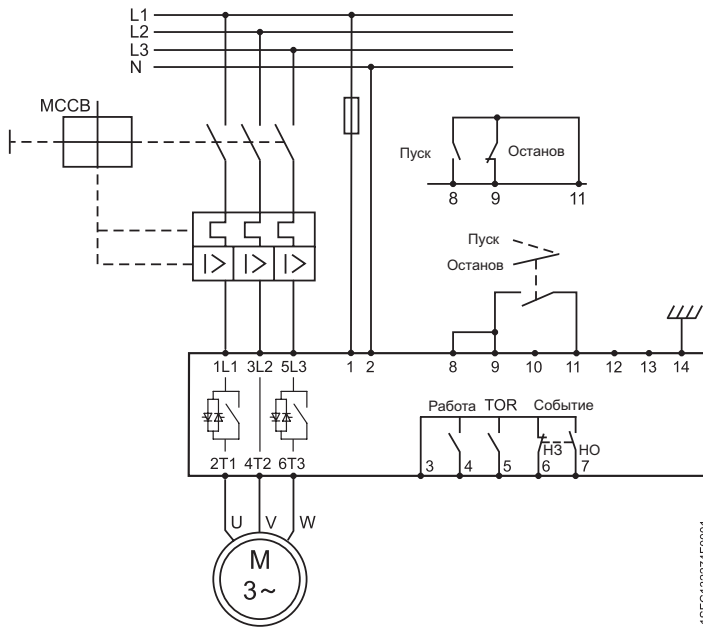


PSE – эффективная серия

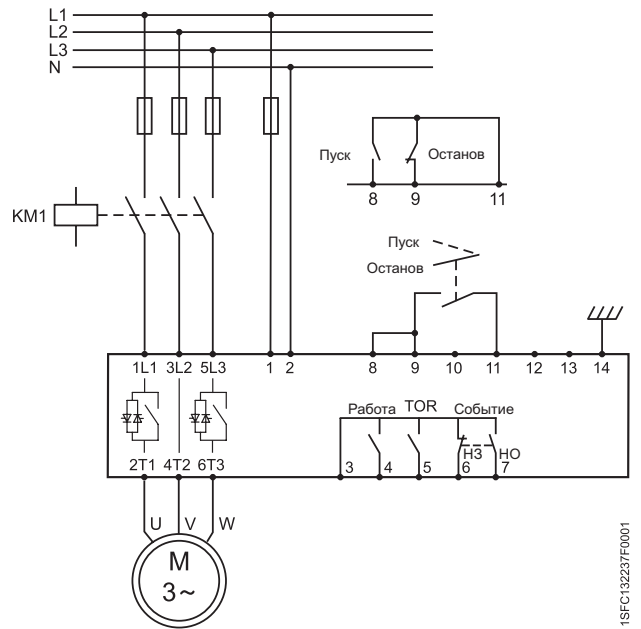
Электрические схемы подключения

PSE18 ... PSE370

С автоматическими выключателями и линейным контактором



С предохранителями и линейным контактором





PSTX — передовые решения

PSTX – передовые решения

Описание	4/2
Обзор	4/4
Данные для заказа	4/6
Аксессуары	4/10
Технические характеристики	4/11
Габаритные размеры	4/16
Электрические схемы подключения	4/18

PSTX — передовые решения

Описание

4



Новые устройства плавного пуска серии PSTX являются примером комплексного подхода к разработке современного электротехнического оборудования. Многолетний опыт в области научных исследований и требования современного электротехнического рынка нашли свое отображение в устройствах плавного пуска серии PSTX. Данные устройства являются последним достижением в области оборудования для управления и защиты электродвигателей. Увеличение эффективности и повышение производительности теперь возможны без существенных затрат. Устройство плавного пуска серии PSTX является передовым решением для актуальных задач, существующих сегодня.

- Трехфазное управление
- Номинальное рабочее напряжение: 208...690 В AC
- Номинальное напряжение управления: 100...250 В, 50/60 Гц
- Номинальный рабочий ток: 30...1250 А (внутри треугольника: 2160 А)
- Подключение устройства «в линию» и «внутри треугольника»
- Платы управления с покрытием для защиты от загрязнения, влаги и коррозии при воздействии агрессивной окружающей среды
- Графический дисплей с поддержкой 17 языков, обеспечивающий простоту настройки и эксплуатации
- Съемная клавиатура со степенью защиты IP66
- Встроенный байпас для сокращения потребления энергии и простоты установки
- Встроенный коммуникационный модуль Modbus RTU для подключения к технологической шине
- Поддержка всех основных протоколов связи
- Аналоговый выход для измерения силы тока, напряжения, коэффициента мощности и т. д.

Защита электродвигателя

Надежность

Комплексная защита двигателя

Устройства PSTX обеспечивают многофункциональную (кроме токов КЗ) защиту двигателя, не требуют установки дополнительных устройств и выдерживают серьезные перебои, связанные с перегрузкой и нестабильной работой сети. Защита от замыкания на землю, защита от повышенного/пониженного напряжения и множество других функций позволяют гарантировать надежность электродвигателя.

Встроенный байпас позволяет экономить время и энергию

При достижении номинальной скорости PSTX автоматически включает встроенный байпас. Это экономит энергию из-за уменьшения тепловых потерь, выделяемых устройством плавного пуска. Теперь байпас встроен во все номиналы устройств плавного пуска PSTX, что позволяет экономить время, затрачиваемое на установку, и пространство в шкафу управления.

Полный контроль насосов

Теперь у заказчиков появилась возможность оптимизировать большинство технологических процессов. Устройство PSTX поддерживает различные функции оптимизации рабочих процессов, включая управление крутящим моментом, что является наиболее эффективным способом запуска и остановки насосов. Функция очистки крыльчатки насосного агрегата позволяет изменить направление потока и очистить трубопровод, что увеличивает время бесперебойной работы насосной системы.

Три алгоритма ограничений тока

PSTX может ограничивать ток по трем различным алгоритмам: стандартному, двойному и с линейным изменением пускового тока. Это обеспечивает гибкий контроль при пуске двигателя. Кроме того, данная функция позволяет использовать двигатель в условиях нестабильной сети.

Простой в использовании съемный дисплей

Простой и удобный дисплей позволяет экономить время и ресурсы в ходе настройки и эксплуатации. Съемная клавиатура входит в стандартную комплектацию всех устройств плавного пуска PSTX.

Позиционирование на пониженной скорости

Устройства плавного пуска серии PSTX предоставляют возможности позиционирования при прямом и обратном ходе, что гарантирует полную управляемость процессом и гибкость при эксплуатации, например, лент конвейеров или кранов.

Удобство установки

Эффективность

Передовые функции

Производительность

PSTX — передовые решения

Описание



Простой монтаж для быстрой установки

Устройства типа PSTX можно с легкостью установить на монтажную плату шкафа управления, что позволяет сэкономить время, затрачиваемое на установку.

Компактное решение для управления электродвигателями

Когда электродвигатель набирает полную скорость, включение встроенного байпаса помогает уменьшить тепловые потери и сократить потребляемую мощность. Уменьшение выделения тепловых потерь позволяет снизить финансовые расходы за счет устранения необходимости приобретения дополнительного оборудования для охлаждения. Байпас встроен во все модели устройств плавного пуска серии PSTX.

Четкая маркировка на передней панели

При применении PSTX не требуется руководство для того, чтобы подключить все соединения цепи управления. Понятные обозначения на фронтальной панели позволяют оперативно проверить правильность подключений. А основные данные на передней панели позволяют с легкостью идентифицировать модель устройства и характеристики без необходимости демонтажа устройства.

4



Возможность настройки

PSTX поддерживает 17 языков в том числе и русский, а также имеет различные дополнительные опции, позволяющие настроить индивидуальные главные экраны (до пяти различных экранов). Пользовательские главные экраны можно использовать для отображения информации о состоянии установки и параметрах, которые необходимы для контроля технологических процессов.

Простота использования

Большой графический дисплей и встроенные подсказки на русском языке позволяют легко и быстро настроить функции PSTX. Интерфейс схож с интерфейсами другого оборудования АБВ, что ускоряет обучение эксплуатирующего персонала.

Съемная панель управления

Устройства серии PSTX поставляются со съемной клавиатурой в стандартной комплектации. Ее можно установить на дверь шкафа управления, это позволяет при чтении информации о состоянии или изменении настроек не прерывать рабочий процесс.

PSTX — передовые решения

Обзор



4

Нормальный пуск Включение в линию (400 В) кВт Макс. ток, А	PSTX30	PSTX37	PSTX45	PSTX60	PSTX72	PSTX85	PSTX105	PSTX142	PSTX170
	15	18.5	22	30	37	45	55	75	90
	30	37	45	60	72	85	106	143	171

400 В, 40 ° С

При использовании автоматов защиты электродвигателя обеспечивается координация типа 1 ¹⁾	Автоматический выключатель (50 кА), тип							
	XT2S160						XT4S250	

Для обеспечения координации типа 2 необходимо использовать полупроводниковые предохранители ¹⁾	Защита плавкими предохранителями (80 кА), полупроводниковые предохранители Bussmann, тип (см. стр. 4/14)							
	170M1567	170M1568	170M1569	170M1571	170M1572	170M3819	170M5810	170M5812

Подходящий выключатель-разъединитель для указанных выше полупроводниковых предохранителей	Выключатель-разъединитель для предохранителей Bussmann, тип							
	OS32G	OS63G		OS125G		OS250	OS400	

Линейный контактор не требуется для работы устройства плавного пуска, но часто используется для обеспечения электрической изоляции остановленного двигателя или в случае аварии ¹⁾	Линейный контактор, тип							
	AF30	AF38	AF52	AF65	AF80	AF96	AF116	AF140

¹⁾ В таблице выше указаны возможные комбинации устройств. Полные таблицы координации можно найти на портале SOC: applications.it.abb.com/SOC

PSTX — передовые решения

Обзор



Нормальный пуск Включение в линию (400 В) кВт Макс. ток, А	PSTX210	PSTX250	PSTX300	PSTX370	PSTX470	PSTX570	PSTX720	PSTX840	PSTX1050	PSTX1250
	110	132	160	200	250	315	400	450	560	710
	210	250	300	370	470	570	720	840	1050	1250

400 В, 40 ° C

При использовании автоматов защиты электродвигателя обеспечивается координация типа 1 ¹⁾

[Автоматический выключатель \(50 кА\), тип](#)

T4S320	T5S400	T5S630	T7S800	T7S1250	E2.2N 2000
--------	--------	--------	--------	---------	------------

Для обеспечения координации типа 2 необходимо использовать полупроводниковые предохранители ¹⁾

[Защита плавкими предохранителями \(80 кА\), полупроводниковые предохранители Bussmann, тип \(см. стр. 4/14\)](#)

170M5812	170M5813	170M6812	170M6813	170M6814	170M8554	170M6018	170M6020	170M6021
----------	----------	----------	----------	----------	----------	----------	----------	----------

Подходящий выключатель-разъединитель для указанных выше полупроводниковых предохранителей

[Выключатель-разъединитель для предохранителей Bussmann, тип](#)

OS400	OS630	OS800	-
-------	-------	-------	---

Линейный контактор не требуется для работы устройства плавного пуска, но часто используется для обеспечения электрической изоляции остановленного двигателя или в случае аварии ¹⁾

[Линейный контактор, тип](#)

AF205	AF265	AF305	AF370	AF460	AF580	AF750	AF1350	AF1650	-
-------	-------	-------	-------	-------	-------	-------	--------	--------	---

¹⁾ В таблице выше указаны возможные комбинации устройств.

Полные таблицы координации можно найти на портале SOC: applications.it.abb.com/SOC

PSTX — передовые решения

Для нормальных условий пуска, класс 10, включение в линию, данные для заказа



PSTX30 ... PSTX105



PSTX142 ... PSTX170



PSTX210 ... PSTX370



PSTX470 ... PSTX570



PSTX720 ... PSTX840



PSTX1050 ... PSTX1250

Описание

Таблица выбора устройств. Стандартные условия применения:

- Носовое подруливающее устройство
- Центробежный насос
- Компрессор
- Лента конвейера (короткая)
- Элеватор
- Эскалатор



Если количество пусков превышает 10 пусков/ч, выберите устройство, на один размер превышающее стандартное.

Для более точного подбора используйте программу выбора устройств плавного пуска, доступную на веб-сайте new.abb.com/low-voltage/products/softstarters

Номинальное рабочее напряжение U_n , 208...600 В

Номинальное напряжение цепей управления U_c , 100...250 В АС, 50/60 Гц

Согласно МЭК				Тип	Код заказа	Масса (1 шт.)
Номинальн. рабоч. мощность			ток			
400 В	500 В	690 В				
P_e	P_e	P_e	I_e			
кВт	кВт	кВт	А			кг
15	18.5	-	30	PSTX30-600-70	1SFA898103R7000	6.10
18.5	22	-	37	PSTX37-600-70	1SFA898104R7000	6.10
22	25	-	45	PSTX45-600-70	1SFA898105R7000	6.10
30	37	-	60	PSTX60-600-70	1SFA898106R7000	6.10
37	45	-	72	PSTX72-600-70	1SFA898107R7000	6.10
45	55	-	85	PSTX85-600-70	1SFA898108R7000	6.10
55	75	-	106	PSTX105-600-70	1SFA898109R7000	6.10
75	90	-	143	PSTX142-600-70	1SFA898110R7000	9.60
90	110	-	171	PSTX170-600-70	1SFA898111R7000	9.60
110	132	-	210	PSTX210-600-70	1SFA898112R7000	12.70
132	160	-	250	PSTX250-600-70	1SFA898113R7000	12.70
160	200	-	300	PSTX300-600-70	1SFA898114R7000	12.70
200	257	-	370	PSTX370-600-70	1SFA898115R7000	12.70
250	315	-	470	PSTX470-600-70	1SFA898116R7000	25.00
315	400	-	570	PSTX570-600-70	1SFA898117R7000	25.00
400	500	-	720	PSTX720-600-70	1SFA898118R7000	46.20
450	600	-	840	PSTX840-600-70	1SFA898119R7000	46.20
560	730	-	1050	PSTX1050-600-70	1SFA898120R7000	64.20
710	880	-	1250	PSTX1250-600-70	1SFA898121R7000	64.70

Номинальное рабочее напряжение U_n , 208...690 В

Номинальное напряжение цепей управления U_c , 100...250 В АС, 50/60 Гц

15	18.5	25	30	PSTX30-690-70	1SFA898203R7000	6.10
18.5	22	30	37	PSTX37-690-70	1SFA898204R7000	6.10
22	25	37	45	PSTX45-690-70	1SFA898205R7000	6.10
30	37	55	60	PSTX60-690-70	1SFA898206R7000	6.10
37	45	59	72	PSTX72-690-70	1SFA898207R7000	6.10
45	55	75	85	PSTX85-690-70	1SFA898208R7000	6.10
55	75	90	106	PSTX105-690-70	1SFA898209R7000	6.10
75	90	132	143	PSTX142-690-70	1SFA898210R7000	9.60
90	110	160	171	PSTX170-690-70	1SFA898211R7000	9.60
110	132	184	210	PSTX210-690-70	1SFA898212R7000	12.70
132	160	220	250	PSTX250-690-70	1SFA898213R7000	12.70
160	200	257	300	PSTX300-690-70	1SFA898214R7000	12.70
200	257	355	370	PSTX370-690-70	1SFA898215R7000	12.70
250	315	450	470	PSTX470-690-70	1SFA898216R7000	25.00
315	400	560	570	PSTX570-690-70	1SFA898217R7000	25.00
400	500	710	720	PSTX720-690-70	1SFA898218R7000	46.20
450	600	800	840	PSTX840-690-70	1SFA898219R7000	46.20
560	730	1000	1050	PSTX1050-690-70	1SFA898220R7000	64.20
710	880	1200	1250	PSTX1250-690-70	1SFA898221R7000	64.70

PSTX — передовые решения

Тяжелый пуск, класс 30,

включение в линию, данные для заказа



PSTX30 ... PSTX105



PSTX142 ... PSTX170



PSTX210 ... PSTX370



PSTX470 ... PSTX570



PSTX720 ... PSTX840



PSTX1050 ... PSTX1250

Описание

Таблица выбора устройств. Тяжелый пуск:

- Центробежный вентилятор
- Лента конвейера (длинная)
- Пресс
- Дробилка
- Смесительная машина
- Мешалка



Если количество пусков превышает 10 пусков/ч, выберите устройство, на один размер превышающее стандартное.

Для более точного подбора используйте программу выбора устройств плавного пуска, доступную на веб-сайте: new.abb.com/low-voltage/products/softstarters

Номинальное рабочее напряжение U_e , 208...600 В

Номинальное напряжение цепей управления U_s , 100...250 В АС, 50/60 Гц

Согласно МЭК				Тип	Код заказа	Масса (1 шт.) кг
Номинальн. рабоч. мощность			ток			
400 В	500 В	690 В				
P_e	P_e	P_e	I_e			
кВт	кВт	кВт	А			
11	15	-	22	PSTX30-600-70	1SFA898103R7000	6.10
15	18.5	-	30	PSTX37-600-70	1SFA898104R7000	6.10
18.5	22	-	37	PSTX45-600-70	1SFA898105R7000	6.10
22	25	-	45	PSTX60-600-70	1SFA898106R7000	6.10
30	37	-	60	PSTX72-600-70	1SFA898107R7000	6.10
37	45	-	72	PSTX85-600-70	1SFA898108R7000	6.10
45	55	-	85	PSTX105-600-70	1SFA898109R7000	6.10
55	75	-	106	PSTX142-600-70	1SFA898110R7000	9.60
75	90	-	143	PSTX170-600-70	1SFA898111R7000	9.60
90	110	-	171	PSTX210-600-70	1SFA898112R7000	12.70
110	132	-	210	PSTX250-600-70	1SFA898113R7000	12.70
132	160	-	250	PSTX300-600-70	1SFA898114R7000	12.70
160	200	-	300	PSTX370-600-70	1SFA898115R7000	12.70
200	257	-	370	PSTX470-600-70	1SFA898116R7000	25.00
250	315	-	470	PSTX570-600-70	1SFA898117R7000	25.00
315	400	-	570	PSTX720-600-70	1SFA898118R7000	46.20
400	500	-	720	PSTX840-600-70	1SFA898119R7000	46.20
450	600	-	840	PSTX1050-600-70	1SFA898120R7000	64.20
560	730	-	1050	PSTX1250-600-70	1SFA898121R7000	64.70

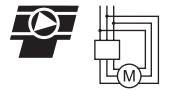
Номинальное рабочее напряжение U_e , 208...690 В

Номинальное напряжение цепей управления U_s , 100...250 В АС, 50/60 Гц

11	15	18.5	22	PSTX30-690-70	1SFA898203R7000	6.10
15	18.5	25	30	PSTX37-690-70	1SFA898204R7000	6.10
18.5	22	30	37	PSTX45-690-70	1SFA898205R7000	6.10
22	25	37	44	PSTX60-690-70	1SFA898206R7000	6.10
30	37	55	60	PSTX72-690-70	1SFA898207R7000	6.10
37	45	59	72	PSTX85-690-70	1SFA898208R7000	6.10
45	55	75	85	PSTX105-690-70	1SFA898209R7000	6.10
55	75	90	106	PSTX142-690-70	1SFA898210R7000	9.60
75	90	132	143	PSTX170-690-70	1SFA898211R7000	9.60
90	110	160	171	PSTX210-690-70	1SFA898212R7000	12.70
110	132	184	210	PSTX250-690-70	1SFA898213R7000	12.70
132	160	220	250	PSTX300-690-70	1SFA898214R7000	12.70
160	200	257	300	PSTX370-690-70	1SFA898215R7000	12.70
200	257	355	370	PSTX470-690-70	1SFA898216R7000	25.00
250	315	450	470	PSTX570-690-70	1SFA898217R7000	25.00
315	400	560	570	PSTX720-690-70	1SFA898218R7000	46.20
400	500	710	720	PSTX840-690-70	1SFA898219R7000	46.20
450	600	800	840	PSTX1050-690-70	1SFA898220R7000	64.20
560	730	1000	1050	PSTX1250-690-70	1SFA898221R7000	64.70

PSTX — передовые решения

Для нормальных условий пуска, класс 10, соединение внутри «треугольника», данные для заказа



PSTX30 ... PSTX105



PSTX142 ... PSTX170



PSTX210 ... PSTX370



PSTX470 ... PSTX570



PSTX720 ... PSTX840



PSTX1050 ... PSTX1250

Описание

Таблица выбора устройств. Стандартные условия применения:

- Носовое подруливающее устройство
- Центробежный насос
- Компрессор
- Лента конвейера (короткая)
- Элеватор
- Эскалатор



Если количество пусков превышает 10 пусков/ч, выберите устройство, на один размер превышающее стандартное.

Для более точного подбора используйте программу выбора устройств плавного пуска, доступную на веб-сайте new.abb.com/low-voltage/products/softstarters

Номинальное рабочее напряжение U_e , 208...600 В

Номинальное напряжение цепей управления U_s , 100...250 В АС, 50/60 Гц

Согласно МЭК				Тип	Код заказа	Масса (1 шт.) кг
Номинальн. рабоч. мощность		ток				
400 В P_e кВт	500 В P_e кВт	690 В P_e кВт	I_e А			
25	30	-	52	PSTX30-600-70	1SFA898103R7000	6.10
30	37	-	64	PSTX37-600-70	1SFA898104R7000	6.10
37	45	-	76	PSTX45-600-70	1SFA898105R7000	6.10
55	75	-	105	PSTX60-600-70	1SFA898106R7000	6.10
59	80	-	124	PSTX72-600-70	1SFA898107R7000	6.10
75	90	-	147	PSTX85-600-70	1SFA898108R7000	6.10
90	110	-	181	PSTX105-600-70	1SFA898109R7000	6.10
132	160	-	245	PSTX142-600-70	1SFA898110R7000	9.60
160	200	-	300	PSTX170-600-70	1SFA898111R7000	9.60
184	250	-	360	PSTX210-600-70	1SFA898112R7000	12.70
220	295	-	430	PSTX250-600-70	1SFA898113R7000	12.70
257	355	-	515	PSTX300-600-70	1SFA898114R7000	12.70
355	450	-	640	PSTX370-600-70	1SFA898115R7000	12.70
450	600	-	814	PSTX470-600-70	1SFA898116R7000	25.00
540	700	-	987	PSTX570-600-70	1SFA898117R7000	25.00
710	880	-	1247	PSTX720-600-70	1SFA898118R7000	46.20
800	1000	-	1455	PSTX840-600-70	1SFA898119R7000	46.20
1000	1250	-	1810	PSTX1050-600-70	1SFA898120R7000	64.20
1200	1500	-	2160	PSTX1250-600-70	1SFA898121R1000	64.70

Номинальное рабочее напряжение U_e , 208...690 В

Номинальное напряжение цепей управления U_s , 100...250 В АС, 50/60 Гц

25	30	45	52	PSTX30-690-70	1SFA898203R7000	6.10
30	37	55	64	PSTX37-690-70	1SFA898204R7000	6.10
37	45	59	76	PSTX45-690-70	1SFA898205R7000	6.10
55	75	90	105	PSTX60-690-70	1SFA898206R7000	6.10
59	80	110	124	PSTX72-690-70	1SFA898207R7000	6.10
75	90	132	147	PSTX85-690-70	1SFA898208R7000	6.10
90	110	160	181	PSTX105-690-70	1SFA898209R7000	6.10
132	160	220	245	PSTX142-690-70	1SFA898210R7000	9.60
160	200	257	300	PSTX170-690-70	1SFA898211R7000	9.60
184	250	315	360	PSTX210-690-70	1SFA898212R7000	12.70
220	295	400	430	PSTX250-690-70	1SFA898213R7000	12.70
257	355	500	515	PSTX300-690-70	1SFA898214R7000	12.70
355	450	600	640	PSTX370-690-70	1SFA898215R7000	12.70
450	600	800	814	PSTX470-690-70	1SFA898216R7000	25.00
540	700	960	987	PSTX570-690-70	1SFA898217R7000	25.00
710	880	1200	1247	PSTX720-690-70	1SFA898218R7000	46.20
800	1000	1400	1455	PSTX840-690-70	1SFA898219R7000	46.20
1000	1250	1700	1810	PSTX1050-690-70	1SFA898220R7000	64.20
1200	1500	2000	2160	PSTX1250-690-70	1SFA898221R7000	64.70

PSTX — передовые решения

Тяжелый пуск, класс 30,

соединение внутри «треугольника», данные для заказа



PSTX30 ... PSTX105



PSTX142 ... PSTX170



PSTX210 ... PSTX370



PSTX470 ... PSTX570



PSTX720 ... PSTX840



PSTX1050 ... PSTX1250

Описание

Таблица выбора устройств. Стандартные условия применения:

- Носовое подруливающее устройство
- Центробежный насос
- Компрессор
- Лента конвейера (короткая)
- Элеватор
- Эскалатор



Если количество пусков превышает 10 пусков/ч, выберите устройство, на один размер превышающее стандартное.

Для более точного подбора используйте программу выбора устройств плавного пуска, доступную на веб-сайте new.abb.com/low-voltage/products/softstarters

Номинальное рабочее напряжение U_e , 208...600 В

Номинальное напряжение цепей управления U_s , 100...250 В AC, 50/60 Гц

Согласно МЭК				Тип	Код заказа	Масса (1 шт.) кг
Номинальн. рабоч. мощность ток						
400 В : 500 В : 690 В						
P_e кВт	P_e кВт	P_e кВт	I_e А			кг
18.5	25	-	42	PSTX30-600-70	1SFA898103R7000	6.10
25	30	-	52	PSTX37-600-70	1SFA898104R7000	6.10
30	37	-	64	PSTX45-600-70	1SFA898105R7000	6.10
37	45	-	76	PSTX60-600-70	1SFA898106R7000	6.10
55	75	-	105	PSTX72-600-70	1SFA898107R7000	6.10
59	80	-	124	PSTX85-600-70	1SFA898108R7000	6.10
75	90	-	147	PSTX105-600-70	1SFA898109R7000	6.10
90	110	-	181	PSTX142-600-70	1SFA898110R7000	9.60
132	160	-	245	PSTX170-600-70	1SFA898111R7000	9.60
160	200	-	300	PSTX210-600-70	1SFA898112R7000	12.70
184	250	-	360	PSTX250-600-70	1SFA898113R7000	12.70
220	295	-	430	PSTX300-600-70	1SFA898114R7000	12.70
257	355	-	515	PSTX370-600-70	1SFA898115R7000	12.70
355	450	-	640	PSTX470-600-70	1SFA898116R7000	25.00
450	600	-	814	PSTX570-600-70	1SFA898117R7000	25.00
540	700	-	987	PSTX720-600-70	1SFA898118R7000	46.20
710	880	-	1247	PSTX840-600-70	1SFA898119R7000	46.20
800	1000	-	1455	PSTX1050-600-70	1SFA898120R7000	64.20
1000	1250	-	1810	PSTX1250-600-70	1SFA898121R7000	64.70

Номинальное рабочее напряжение U_e , 208...690 В

Номинальное напряжение цепей управления U_s , 100...250 В AC, 50/60 Гц

18.5	25	37	42	PSTX30-690-70	1SFA898203R7000	6.10
25	30	45	52	PSTX37-690-70	1SFA898204R7000	6.10
30	37	55	64	PSTX45-690-70	1SFA898205R7000	6.10
37	45	59	76	PSTX60-690-70	1SFA898206R7000	6.10
55	75	90	105	PSTX72-690-70	1SFA898207R7000	6.10
59	80	110	124	PSTX85-690-70	1SFA898208R7000	6.10
75	90	132	147	PSTX105-690-70	1SFA898209R7000	6.10
90	110	160	181	PSTX142-690-70	1SFA898210R7000	9.60
132	160	220	245	PSTX170-690-70	1SFA898211R7000	9.60
160	200	257	300	PSTX210-690-70	1SFA898212R7000	12.70
184	250	315	360	PSTX250-690-70	1SFA898213R7000	12.70
220	295	400	430	PSTX300-690-70	1SFA898214R7000	12.70
257	355	500	515	PSTX370-690-70	1SFA898215R7000	12.70
355	450	600	640	PSTX470-690-70	1SFA898216R7000	25.00
450	600	800	814	PSTX570-690-70	1SFA898217R7000	25.00
540	700	960	987	PSTX720-690-70	1SFA898218R7000	46.20
710	880	1200	1247	PSTX840-690-70	1SFA898219R7000	46.20
800	1000	1400	1455	PSTX1050-690-70	1SFA898220R7000	64.20
1000	1250	1700	1810	PSTX1250-690-70	1SFA898221R7000	64.70

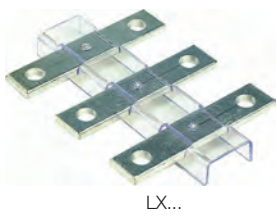
PSTX — передовые решения

Аксессуары

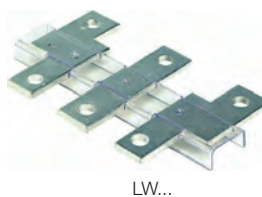
4



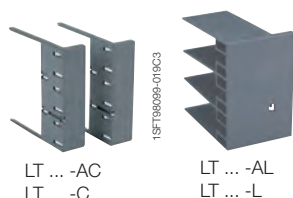
Для устройств плавного пуска	Сечение провода мм ²	Макс. момент затяжки Нм	Тип	Код заказа	Кол-во в упаковке	Масса (1 шт.) кг
Дополнительные зажимы для медных кабелей						
PSTX142 ... PSTX170	6...120	8	-	1SDA066917R1	3	0.113
PSTX142 ... PSTX170	2 x (50...95)	16	LZ185-2C/120	1SFN074709R1000	3	0.300
PSTX210 ... PSTX370	16...240	25	-	1SDA055016R1	3	0.133
PSTX210 ... PSTX370	2 x (70...185)	22	OZXB4	1SCA022194R0890	3	0.570
PSTX720 ... PSTX840	2 x (120...240)	35	-	1SDA013922R1	3	0.570
PSTX570 ... PSTX1050	3 x (70...185)	45	-	1SDA013956R1	3	0.570
Дополнительные зажимы для алюминиевых кабелей						
PSTX142 ... PSTX170	95...185	31	-	1SDA054988R1	3	0.078
PSTX210 ... PSTX370	185...240	43	-	1SDA055020R1	3	0.133
PSTX470 ... PSTX570	2 x (120...240)	31	-	1SDA023380R1	3	0.110



Для устройств плавного пуска	Габариты отверстия мм ²	шины мм	Тип	Код заказа	Кол-во в упаковке	Масса (1 шт.) кг
Расширители клеммных выводов						
PSTX142 ... PSTX170	8.5	17.5 x 5	LX205	1SFN074810R1000	1	0.250
PSTX210 ... PSTX370	10.5	20 x 5	LX370	1SFN075410R1000	1	0.350
PSTX470 ... PSTX570	10.5	25 x 5	LX460	1SFN075710R1000	1	0.500
PSTX720 ... PSTX840	13	40 x 6	LX750	1SFN076110R1003	1	0.850



Для устройств плавного пуска	Габариты отверстия мм ²	шины мм	Тип	Код заказа	Кол-во в упаковке	Масса (1 шт.) кг
Увеличители клеммных выводов						
PSTX30 ... PSTX105	6.5	15 x 3	LW110	1SFN074307R1000	1	0.100
PSTX142 ... PSTX170	10.5	17.5 x 5	LW205	1SFN074807R1000	1	0.250
PSTX210 ... PSTX370	10.5	20 x 5	LW370	1SFN075407R1000	1	0.450
PSTX470 ... PSTX570	10.5	25 x 5	LW460	1SFN075707R1000	1	0.730
PSTX720 ... PSTX840	13	40 x 6	LW750	1SFN076107R1000	1	1.230



Для устройств плавного пуска	Требуемое кол-во	Тип	Код заказа	Кол-во в упаковке	Масса (1 шт.) кг
Защитные крышки					
PSTX142 ... PSTX170, для каб. након., короткие	2	LT205-30C	1SFN124801R1000	2	0.050
PSTX142 ... PSTX170, для обжимных наконечников, длинные	2	LT205-30L	1SFN124803R1000	2	0.220
PSTX210 ... PSTX370, для каб. након., короткие	2	LT370-30C	1SFN125401R1000	2	0.035
PSTX210 ... PSTX370, для обжимных наконечников, длинные	2	LT370-30L	1SFN125403R1000	2	0.280
PSTX210 ... PSTX370, для использования с удлиняющими каб. зажимами, ATK300/2 и OZXB4	2	LT370-30D	1SFN125406R1000	2	0.150
PSTX470 ... PSTX570, для каб. након., короткие	2	LT460-AC	1SFN125701R1000	2	0.100
PSTX470 ... PSTX570, для обжимных наконечников, длинные	2	LT460-AL	1SFN125703R1000	2	0.800
PSTX720 ... PSTX1250, для каб. након., короткие	2	LT750-AC	1SFN126101R1000	2	0.120
PSTX720 ... PSTX1250, для обжимных наконечников, длинные	2	LT750-AL	1SFN126103R1000	2	0.825

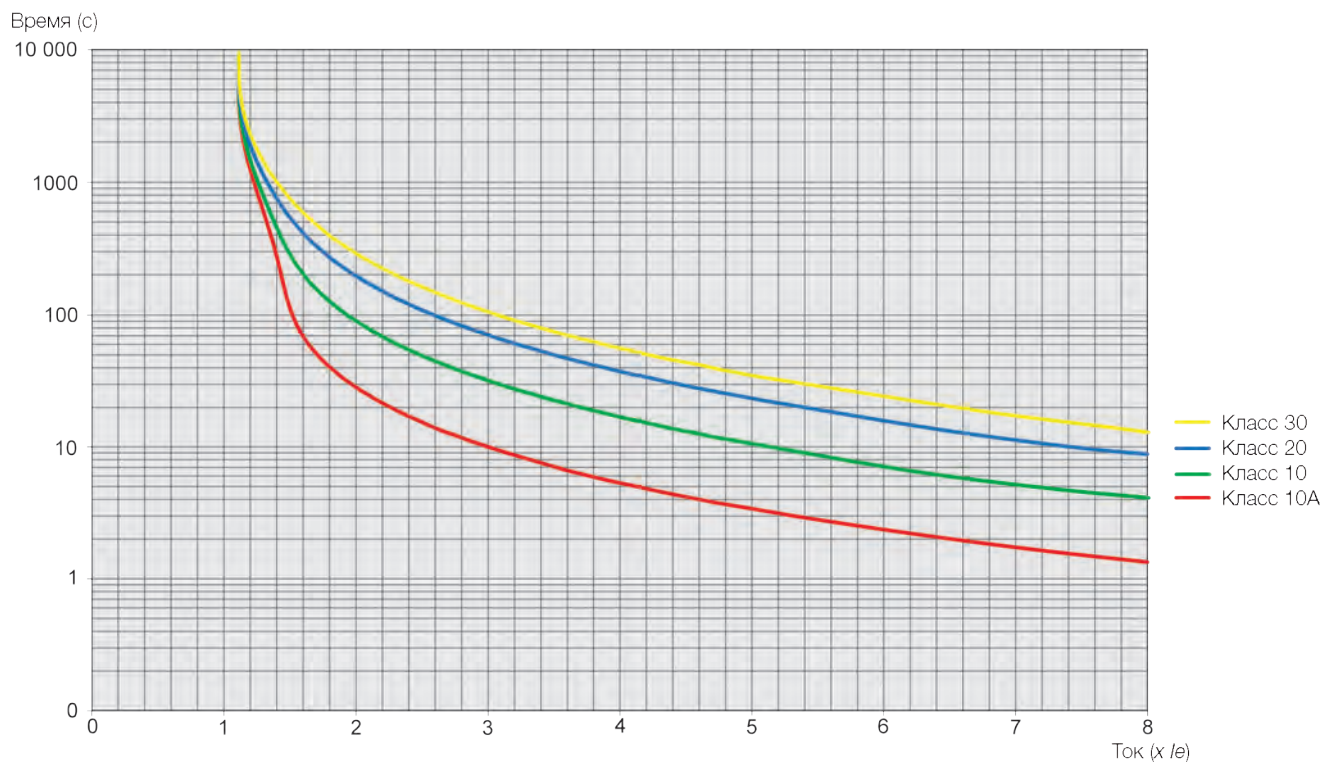
Для устройств плавного пуска	Тип	Код заказа	Кол-во в упаковке	Масса (1 шт.) кг
Адаптер FieldBusPlug				
PSTX30 ... PSTX1250	PS-FBPA	1SFA896312R1002	1	0.060
Модуль ввода/вывода, цифровой вход 24 В пост. тока				
PSTX30 ... PSTX1250	DX111-FBP.0	1SAJ611000R0101	1	0.220

PSTX — передовые решения

Технические данные

Графики срабатывания встроенной электронной системы защиты от перегрузки

Все устройства оснащены встроенной электронной системой защиты от перегрузки, которую можно настроить на один из четырех классов срабатывания в зависимости от условий пуска. На приведенном ниже рисунке показаны графики для каждого класса срабатывания, когда система находится в холодном состоянии. Эти графики срабатывания действительны для устройств PSTX.



Графики срабатывания электронной системы защиты от перегрузки (система находится в холодном состоянии)

PSTX — передовые решения

Технические данные

Тип устройства плавного пуска		PSTX30 ... PSTX1250
Номинальное напряжение изоляции U_i		690 В
Номинальное рабочее напряжение U_e		208...600 В, 208...690 В +10% / -15%, 50/60 Гц ±5%
Номинальное напряжение питания цепей управления U_S		100...250 В +10% / -15%, 50/60 Гц ±5%
Номинальное напряжение питания цепей управления U_C		Внутреннее или внешнее напряжение 24 В пост. тока
Пусковая мощность при I_e		4 x I_e при 10 сек.
Кол-во пусков в час		10 для PSTX30 ... PSTX370 ¹⁾ 6 для PSTX470 ... PSTX1250 ¹⁾
Возможность перегрузки		Класс перегрузки при работе 10 при хранении -25...+60 ° C ²⁾ -40...+70 ° C
Макс. высота		4000 м ³⁾
Степень защиты		основная цепь цепь управления IP20
Основная цепь		Встроенный байпасный контактор Система охлаждения — вентилятор Да (управление посредством термостата)
Человеко-машинный интерфейс (интерфейс оператора)		Дисплей Языки Тип ЖК-дисплея, графический Английский, немецкий, итальянский, нидерландский, китайский, финский, шведский, французский, испанский, русский, португальский, турецкий, польский Клавиатура 2 клавиши выбора, 4 навигационных клавиши, клавиша запуска, клавиша останова, информационная клавиша и клавиша дистанционного/местного управления
Сигнальные реле		Количество программируемых сигнальных реле 3 (каждое реле можно запрограммировать на сигнал запуска, включение байпаса, события и т.д.) K4 По умолчанию — сигнал запуска K5 По умолчанию — сигнал максимального линейного напряжения (байпаса) K6 По умолчанию — сигнал события
Аналоговый выход		Номинальное рабочее напряжение, U_e 250 В AC/24 В DC Номинальный тепловой ток I_{th} 5 А Номинальный рабочий ток I_e при AC-15 ($U_e = 250$ В) 1.5 А
Цепи управления		Выходной контрольный сигнал Тип выходного сигнала Ток (А), напряжение (В), активная мощность (кВт), реактивная мощность (кВАр), полная мощность (кВА*ч), активная энергия (кВт*ч), реактивная энергия (кВАр*ч), коэффициент мощности, температура двигателя (%), температура тиристоров (%), напряжение на двигателе (%), частота (Гц), температура PT100 (° C)
Сигнальная индикация		Кол-во входов 2 (старт, стоп) Кол-во дополнительных программируемых входов 3 (каждый вход можно запрограммировать следующим образом: нет, сброс, позиционирование, реверс, прогрев, аварийный режим, программируемые пользователем защиты, последовательный пуск, вкл/откл. FieldBusPlug и т.д.)
Внешняя клавиатура		Включение Зеленый Пуск Зеленый Сбой Красный Защита Желтый
Функции пуска и останова		Съемная клавиатура Да Дисплей ЖК-дисплей, графический Температура окружающей среды -25...+60 ° C при работе -40...+70 ° C при хранении IP66
Подключение промышленной шины		Плавный пуск с линейным изменением напряжения Да Плавный останов с линейным изменением напряжения Да Плавный пуск с управлением крутящим моментом Да Плавный останов с управлением крутящим моментом Да Толчковый пуск Да Пуск с полным напряжением Да Многоступенчатый пуск Да, 3 различных набора настроек Ограничение тока Да Двойное ограничение тока Да Линейное изменение тока Да Ограничение крутящего момента Да Прогрев двигателя Да Позиционирование на пониженной скорости Да (3 уровня скорости) Режим низкой мощности с двухфазным управлением двигателем в случае КЗ одного из тиристоров Да
		Подключение ABB FieldBusPlug Да, с адаптером

¹⁾ Соответствует 50 % времени во включенном состоянии и 50 % времени в выключенном состоянии. Если требуются иные данные, обратитесь в компанию АББ.

²⁾ При температуре выше 40 ° C и до 60 ° C уменьшите номинальный ток на 0,8% на каждый градус ° C.

³⁾ При установке на высоте от 1000 м до 4000 м

необходимо уменьшить номинальный ток по следующей формуле

$$[\% \text{ от } I_e = 100 - \frac{x-1000}{100}] \times x = \text{фактическая высота установки устройства плавного пуска.}$$

PSTX — передовые решения

Технические данные

Тип устройства плавного пуска	PSTX30 ... PSTX1250		
Защиты	Электронная защита от перегрузки, EOL	Да (Класс 10A, 10, 20, 30)	
	Двойная перегрузка (отдельная перегрузка при запуске и работе)	Да	
	Подключение РТС	Да	
	Подключение РТ-100	Да	
	Защита от блокировки ротора	Да	
	Защита от пониженного тока	Да	
	Защита от асимметрии токов	Да	
	Защита от пониженного коэффициента мощности	Да	
	Защита от пониженного напряжения	Да	
	Защита от повышенного напряжения	Да	
	Защита от асимметрии напряжений	Да	
	Защита от замыкания на землю	Да	
	Защита от нарушения последовательности чередования фаз	Да	
	Защиты от отклонения частоты тока	Да	
	Защита от разомкнутого контактора	Да	
	Защита, задаваемая пользователем	Да	
	Защита от длительного времени ограничения тока	Да	
	Защита от ошибки панели управления	Да	
	Ошибка работы шины Fieldbus	Да	
	Ошибка работы внешнего модуля ввода-вывода	Да	
	Предупреждения	Предупреждение по низкой силе тока	Да
		Предупреждение об асимметрии токов	Да
		Предупреждение об асимметрии напряжения	Да
Предупреждение о перегрузке тиристоров (SCR)		Да	
Перегрузка электроники (время отключения)		Да	
Предупреждение о КЗ (для двухфазного режима)		Да	
Предупреждение о повышенном напряжении		Да	
Предупреждение о пониженном напряжении		Да	
Предупреждение о пониженном коэффициенте мощности		Да	
Предупреждение о блокировке ротора		Да	
Неисправность вентиляторов		Да	
THD(U) - коэффициент нелинейных искажений		Да	
Предупреждение о наработке часов		Да	
Предупреждение о потере фазы в режиме ожидания		Да	
Предупреждение электронного реле перегрузки		Да	
Контроль внешних сбоев		Обрыв фазы	Да
		Повышенный ток	Да
	Пониженное сетевое напряжение	Да	
	Разомкнута цепь на стороне двигателя	Да	
	Ошибка подключения	Да	
	Низкое качество сети питания	Да	
Контроль внутренних сбоев	Перегрузка тиристоров	Да	
	Короткое замыкание тиристора	Да	
	Разомкнутый тиристор	Да	
	Перегрев радиатора	Да	
	Байпас разомкнут	Да	
Вход РТС	Сопротивление при отключении	2825 Ом ± 20%	
	Сопротивление при включении	1200 Ом ± 20%	
Другие функции	Часы реального времени	Да	
	Журнал событий	Да	
	Аварийный режим	Да	
	Автоматический перезапуск	Да	
	Функция позиционирования на пониженной скорости	Да	
	Пароль, вводимый с клавиатуры	Да	
	Аварийный прямой пуск	Да	
	Толчковый пуск	Да	
	Автоматическое определение последовательности фаз	Да	
	Двухфазный режим работы в случае короткого замыкания одного из тиристоров	Да	
	Прогрев двигателя	Да	
	Функция торможения двигателя	Да	
	Функция очистки насосов	Да	

Полный перечень функций и особенностей представлен в инструкции по эксплуатации, доступной для скачивания на сайте АББ: new.abb.com/low-voltage/products/softstarters.

PSTX — передовые решения

Технические данные

Номинальные значения предохранителей и потери мощности

Для устройства плавного пуска	Диапазон тока	Макс. потери мощности при ном I _e	Макс. номинал предохранителя – главная цепь ¹⁾²⁾			Тип АББ		Энергопотр. по цепи питания Удержание (ВА) / Втягивание (ВА)
			Предохранители Bussman, DIN43 620 (Ножевой тип)			Предохранитель	Держатель	
Тип	A	Вт	A	Тип	Размер	Предохранитель	Держатель	
PSTX30	9.0...30.0	0.8	100	170M1567	000	PSFU-80	PSFH-1	49/51
PSTX37	11.1...37.0	1.2	125	170M1568	000	PSFU-125	PSFH-1	49/51
PSTX45	13.5...45.0	1.8	160	170M1569	000	PSFU-160	PSFH-1	49/51
PSTX60	18.0...60.0	3.2	160	170M1569	000	PSFU-160	PSFH-1	49/51
PSTX72	21.6...72.0	4.7	250	170M1571	000	PSFU-250	PSFH-1	49/51
PSTX85	22.5...85.0	6.5	315	170M1572	000	PSFU-315	PSFH-1	49/51
PSTX105	31.8...106.0	10	400	170M3819	1*	PSFU-400	PSFH-2	49/51
PSTX142	42.9...143.0	18	500	170M5810	2	PSFU-500	PSFH-2	49/53
PSTX170	51.3...171.0	26	630	170M5812	2	PSFU-630	PSFH-2	49/53
PSTX210	63.0...210.0	48	630	170M5812	2	PSFU-630	PSFH-2	56/276
PSTX250	75.0...250.0	68	700	170M5813	2	PSFU-700	PSFH-2	56/276
PSTX300	90.0...300.0	97	800	170M6812	3	PSFU-900	PSFH-2	56/276
PSTX370	111.0...370.0	148	900	170M6813	3	PSFU-900	PSFH-2	56/276
PSTX470	141.0...470.0	99	900	170M6813	3	PSFU-900	PSFH-2	67/434
PSTX570	171.0...570.0	146	1000	170M6814	3	PSFU-900	PSFH-2	67/434
PSTX720	216.0...720.0	78	1250	170M8554	3	PSFU-1250	PSFH-2	61/929
PSTX840	252.0...840.0	106	1500	170M6018	3	PSFU-1500	PSFH-2	61/929
PSTX1050 ³⁾	315.0...1050.0	165	1800	170M6020	3	PSFU-1800	PSFH-2	68/929
PSTX1250 ³⁾⁴⁾	375.0...1250.0	234	2000	170M6021	3			68/929

¹⁾ Для защиты цепей управления необходимо использовать инерционные предохранители 6 А или автоматические выключатели с характеристикой С.

²⁾ Для подключения по схеме «внутри треугольника» предохранители должны размещаться внутри соединения треугольником. Обратитесь в компанию АББ за дополнительной информацией.

³⁾ При напряжении 690 В необходимо использовать предохранители 170M6019 с номинальным током 1600 А.


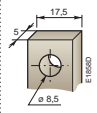
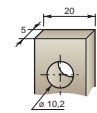
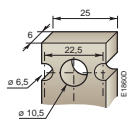
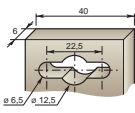
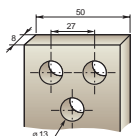








⁴⁾ При напряжении 690 В предохранители Bussman можно использовать только при номинальных токах до 1150 А.

Характеристики байпаса, встроенного в устройства PSTX

УПП	PSTX470	PSTX570	PSTX720	PSTX840	PSTX1050	PSTX1250
Встроенный контактор	AF370			AF750		AF1250
Номинальный ток AC-3 (A)	370			750		-
Номинальный ток AC-1 (A)	600			1050		1260

PSTX — передовые решения

Технические данные

Главная цепь			PSTX30 ... PSTX105	PSTX142 ... PSTX170	PSTX210 ... PSTX370	PSTX470 ... PSTX570	PSTX720 ... PSTX1050	PSTX1250
								
	Медный кабель — гибкий	1 x мм ²	10...70 мм ²	6...120 мм ²	16...240 мм ²	-	-	-
	Тип винтового зажима		Встроенный	1SDA066917R1	1SDA055016R1	-	-	-
	Момент затяжки		8 Нм	14 Нм	25 Нм	-	-	-
	Медный кабель — гибкий	2 x мм ²	6...35 мм ²	50...95 мм ²	70...185 мм ²	-	-	-
	Тип винтового зажима		Встроенный	LZ185-2C/120 1SFN074709R1000	OZXB4 ¹⁾ 1SCA022194R0890	-	-	-
	Момент затяжки		8 Нм	16 Нм	22 Нм	-	-	-
	Медный кабель — многож.	1 x мм ²	10...95 мм ²	6...150 мм ²	16...300 мм ²	-	-	-
	Тип винтового зажима		Встроенный	1SDA066917R1	1SDA055016R1	-	-	-
	Момент затяжки		8 Нм	14 Нм	25 Нм	-	-	-
	Медный кабель — многож.	2 x мм ²	6...35 мм ²	50...120 мм ²	70...185 мм ²	120...240 мм ²	-	-
	Тип винтового зажима		Встроенный	LZ185 - 2C/120 1SFN074709R1000	OZXB4 ¹⁾ 1SCA022194R0890	1SDA013922R1	-	-
	Момент затяжки		8 Нм	16 Нм	22 Нм	35 Нм	-	-
	Медный кабель — многож.	3 x мм ²	-	-	-	-	70...185 мм ²	-
	Тип винтового зажима		-	-	-	-	1SDA013956R1	-
	Момент затяжки		-	-	-	-	45 Нм	-
	Алюмин. кабель — многож.	1 x мм ²	-	95...185 мм ²	185...240 мм ²	-	-	-
	Тип винтового зажима		-	1SDA0549881R1	1SDA055020R1	-	-	-
	Момент затяжки		-	31 Нм	43 Нм	-	-	-
	Алюмин. кабель — многож.	2 x мм ²	-	-	-	120...240 мм ²	-	-
	Тип винтового зажима		-	-	-	1SDA023380R1	-	-
	Момент затяжки		-	-	-	31 Нм	-	-
	Наконечники	Ширина ≤	-	24 мм	32 мм	47 мм	50 мм	50 мм
		Диаметр ≥	-	8 мм	10.2 мм	10.5 мм	12.5 мм	13 мм
		Момент затяжки	-	18 Нм	28 Нм	35 Нм	45 Нм	45 Нм
Цепь питания и управления								
	Медный кабель	1 x мм ²				0.75...2.5 мм ²		
	Медный кабель	2 x мм ²				0.75...1.5 мм ²		
			0.5 Нм					

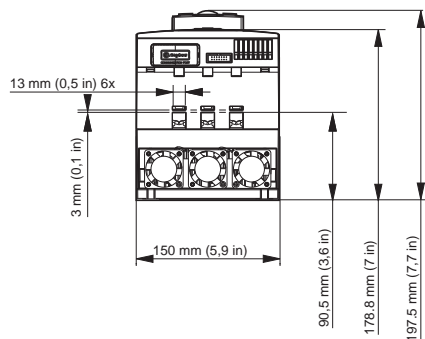
¹⁾ Следует использовать клеммные крышки 1SFN125406R1000.

²⁾ Можно использовать клеммные крышки 1SFN125406R1000.

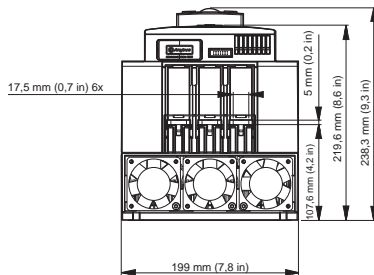
PSTX — передовые решения

Габаритные размеры

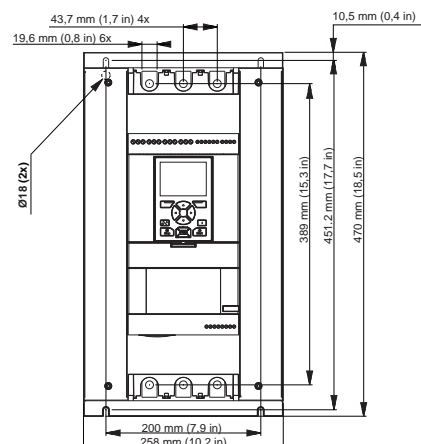
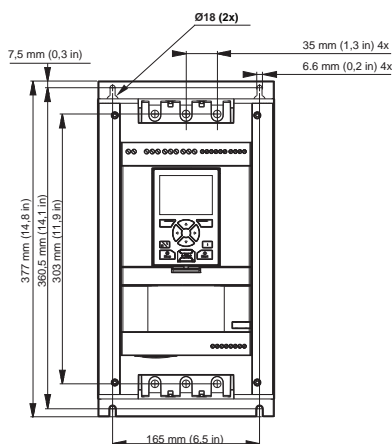
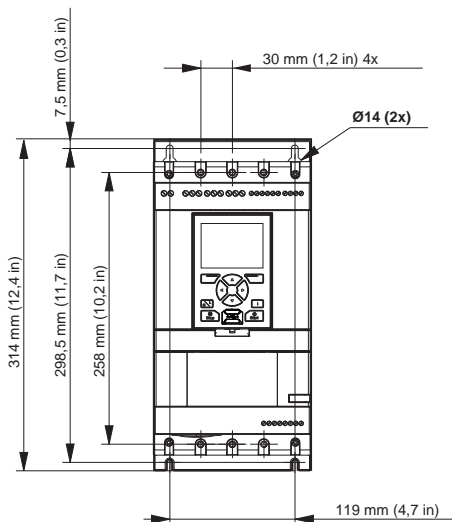
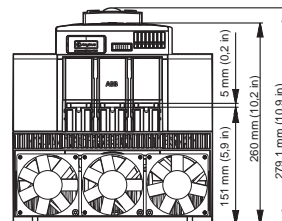
PSTX30 ... PSTX105



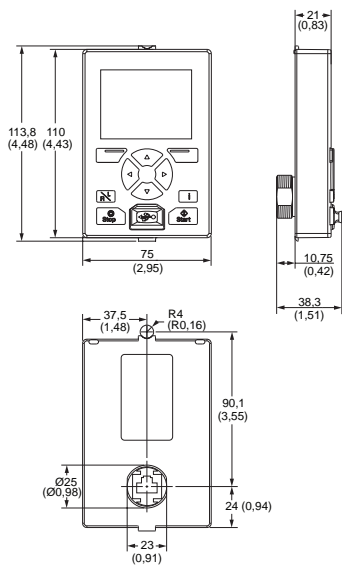
PSTX142 ... PSTX170



PSTX210 ... PSTX370



Съемная панель управления PSTX

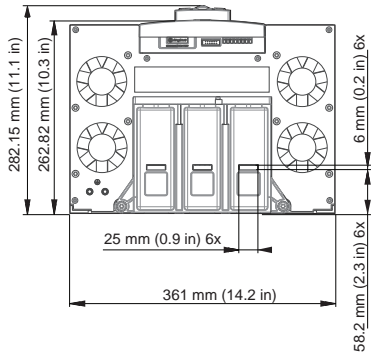


Габаритные размеры в мм (дюймах)

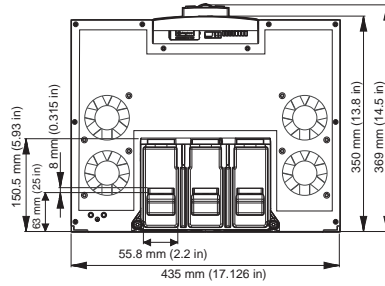
PSTX — передовые решения

Габаритные размеры

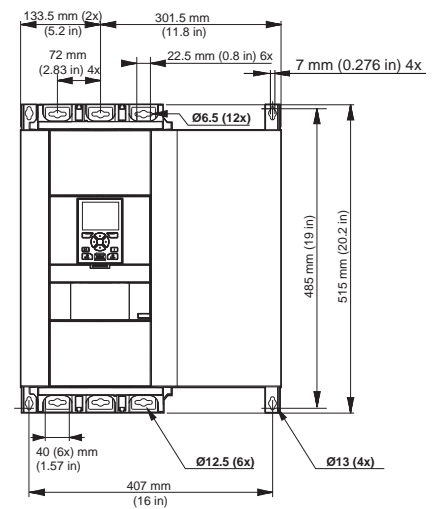
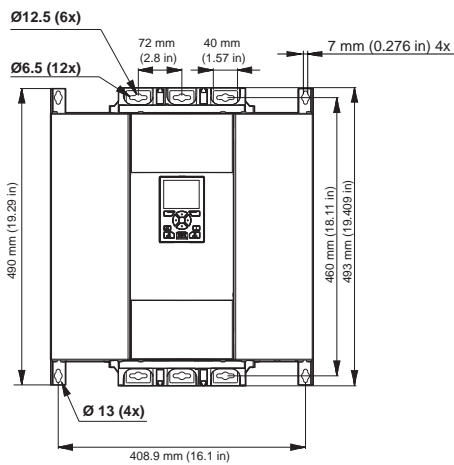
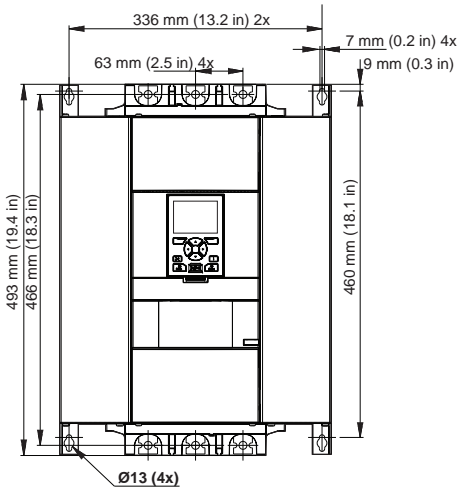
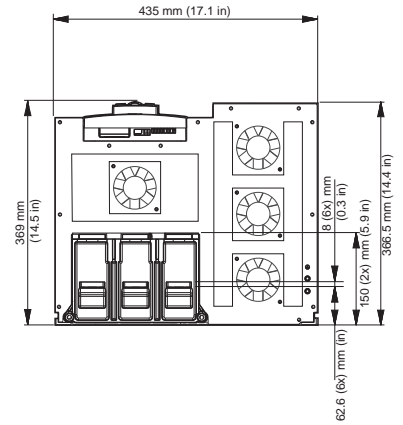
PSTX470 ... PSTX570



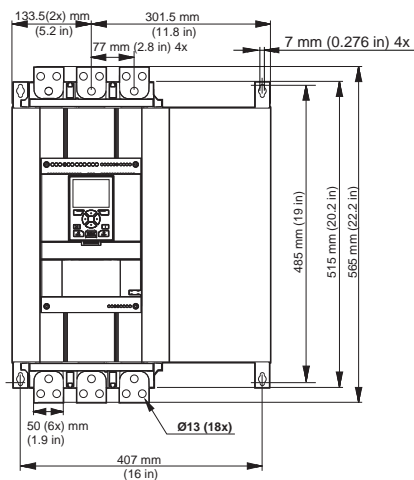
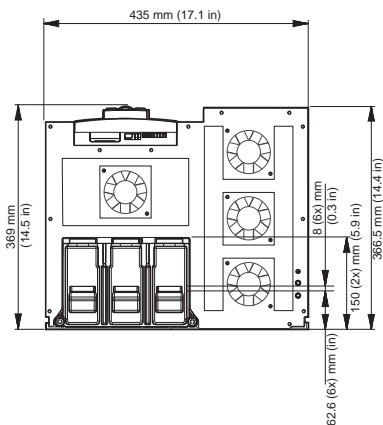
PSTX720 ... PSTX840



PSTX1050



PSTX1250




Габаритные размеры в мм (дюймах)

PSTX — передовые решения

Электрические схемы подключения

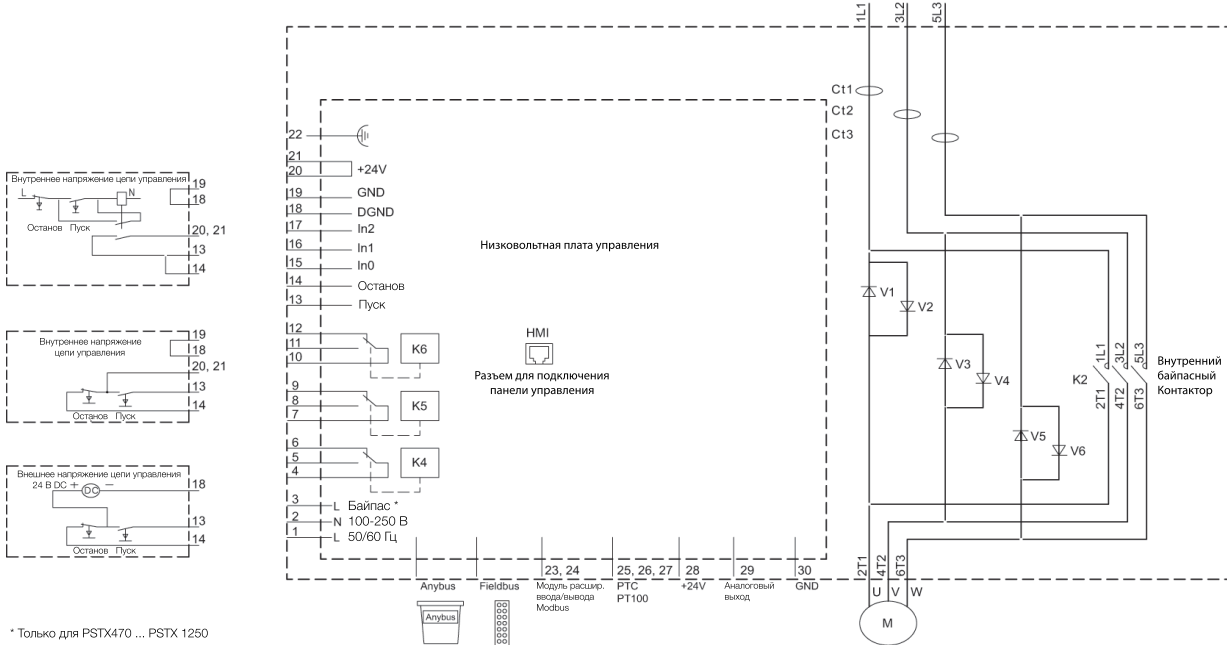


Внимание

Клемма 22  не является защитным заземлением, это рабочее заземление. Подключите провод к монтажной плате.

PSTX30 ... PSTX1250

4



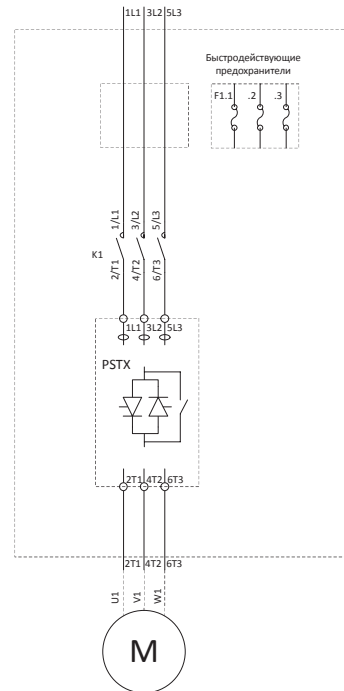
* Только для PSTX470 ... PSTX 1250

PSTX — передовые решения

Электрические схемы подключения

PSTX30 ... PSTX1250

Подключение в линию с использованием контактора и предохранителей

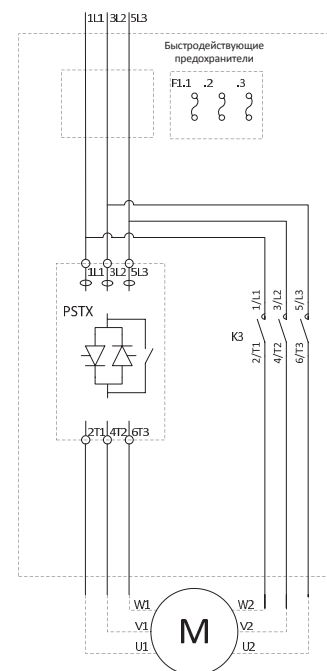
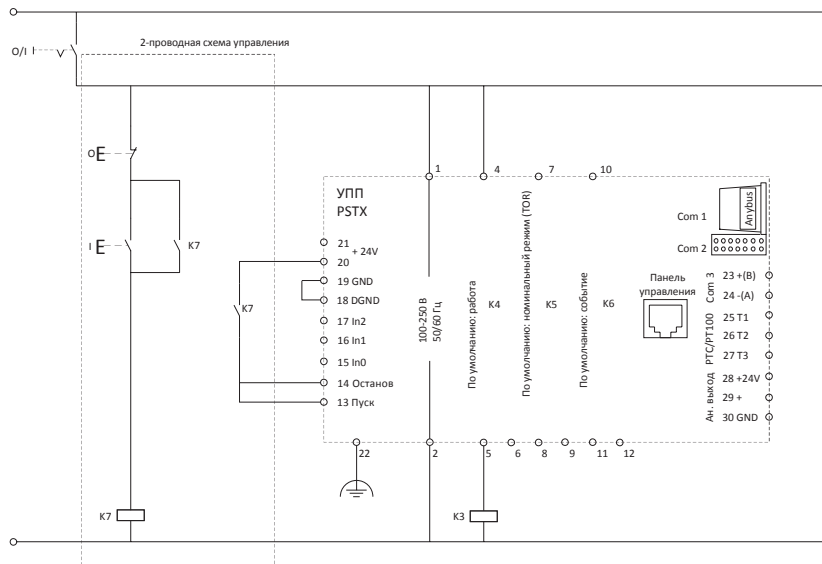


Ток катушки линейного контактора
 Макс. при втягивании: 15А
 Макс. при удержании 1.5А

Если значения тока при втягивании или при удержании выше указанных, то необходимо использовать промежуточный контактор.

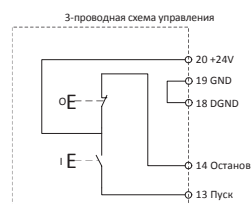


Подключение по схеме "внутри треугольника" с использованием контактора и предохранителей



Ток катушки линейного контактора
 Макс. при втягивании: 15А
 Макс. при удержании 1.5А

Если значения тока при втягивании или при удержании выше указанных, то необходимо использовать промежуточный контактор.





Подключение к промышленной шине Fieldbus

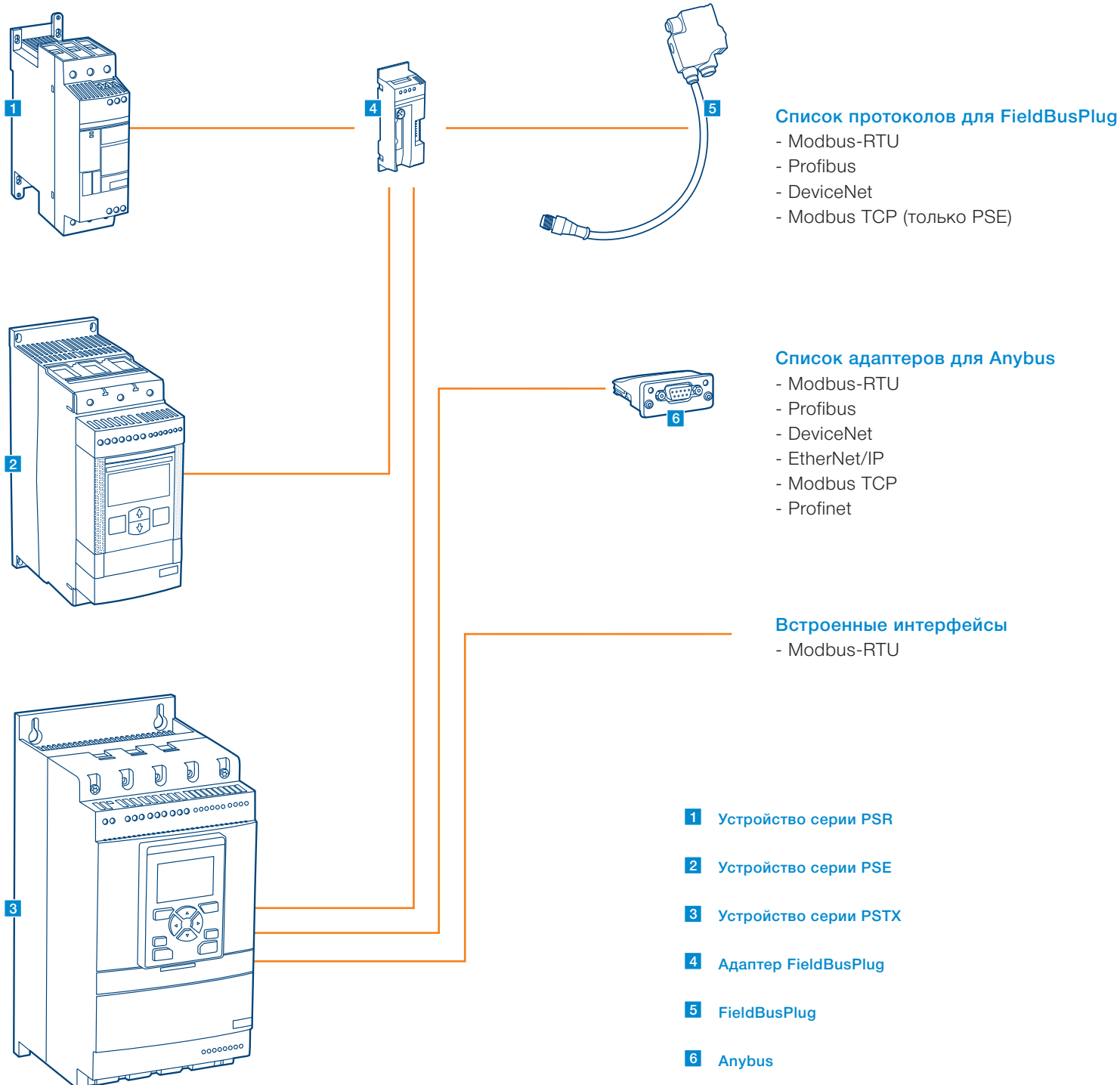
Подключение к промышленной шине Fieldbus

Описание	5/2
Данные для заказа Anybus	5/3
Данные для заказа FieldBusPlug	5/4
Данные для заказа аксессуаров для FieldBusPlug	5/6

Подключение к промышленной шине Fieldbus

Описание

Устройства плавного пуска серий PSR, PSE и PSTX можно подключить к промышленной сети для диспетчеризации и управления. В ассортименте АББ существуют адаптеры для подключения к основным промышленным протоколам.



Подключение к промышленной шине Fieldbus

Данные для заказа Anybus



Profibus
Modbus-RTU

1SFA899300R1001



DeviceNet

1SFA899300R1002



EtherNet/IP (1 порт)
Modbus TCP (1 порт)

1SFA899300R1005



EtherNet/IP (2 порта)
Modbus TCP (2 порта)
Profinet (2 порта)

1SFA899300R1006

Для протокола связи	Тип	Код заказа	Кол-во шт.	Масса (1 шт.) кг
Profibus	AB-PROFIBUS-1	1SFA899300R1001	1	0.042
DeviceNet	AB-DEVICENET-1	1SFA899300R1002	1	0.042
Modbus-RTU	AB-MODBUS-RTU-1	1SFA899300R1003	1	0.042
EtherNet/IP (1 порт)	AB-ETHERNET-IP-1	1SFA899300R1005	1	0.042
EtherNet/IP (2 порта)	AB-ETHERNET-IP-2	1SFA899300R1006	1	0.042
Modbus TCP (1 порт)	AB-MODBUS-TCP-1	1SFA899300R1007	1	0.042
Modbus TCP (2 порта)	AB-MODBUS-TCP-2	1SFA899300R1008	1	0.042
Profinet (2 порта)	AB-PROFINET-2	1SFA899300R1010	1	0.042

Подключение к промышленной шине Fieldbus

Данные для заказа FieldBusPlug

Черный кабель

DeviceNet FieldBusPlug

- Готовый к работе интерфейс технологической шины DeviceNet с кабелями разной длины.
- Применяется для подключения различного оборудования по FieldBusPlug
- Степень защиты IP65, диагностический светодиодный индикатор



Описание	Длина кабеля	Тип	Код заказа	Кол-во в упак.	Масса (1 шт.) кг
DeviceNet-FBP	0.25 м	DNP21-FBP.025	1SAJ230000R1003	1	0.09
DeviceNet-FBP	0.50 м	DNP21-FBP.050	1SAJ230000R1005	1	0.10
DeviceNet-FBP	1.00 м	DNP21-FBP.100	1SAJ230000R1010	1	0.13
DeviceNet-FBP	5.00 м	DNP21-FBP.500	1SAJ230000R1050	1	0.36

Modbus-RTU FieldBusPlug

- Готовый к работе интерфейс технологической шины Modbus-RTU с кабелями разной длины
- Применяется для подключения различного оборудования по FieldBusPlug
- Степень защиты IP65, диагностический светодиодный индикатор

Описание	Длина кабеля	Тип	Код заказа	Кол-во в упак.	Масса (1 шт.) кг
MODBUS-RTU-FBP	0.25 м	MRP21-FBP.025	1SAJ250000R0003	1	0.09
MODBUS-RTU-FBP	0.50 м	MRP21-FBP.050	1SAJ250000R0005	1	0.10
MODBUS-RTU-FBP	1.00 м	MRP21-FBP.100	1SAJ250000R0010	1	0.13
MODBUS-RTU-FBP	5.00 м	MRP21-FBP.500	1SAJ250000R0050	1	0.36

Интерфейс Ethernet Modbus TCP мТQ22-FBP

- Подключение до 4 модулей по протоколу Ethernet
- Протокол Modbus TCP
- Поддерживает все сетевые топологии
- Не требуются специальные адаптеры при использовании в системах управления двигателями
- Простота использования в различных приложениях

Описание	Длина кабеля	Тип	Код заказа	Кол-во в упак.	Масса (1 шт.) кг
Интерфейс Ethernet Modbus TCP		MTQ22-FBP	1SAJ260000R0100	1	0.20
Кабель для соединения MTQ с адаптером FieldBusPlug	1.5 м	CDP17-FBP.150	1SAJ929170R0015	1	0.01
Кронштейн крепления для вилочного разъема соединительного кабеля		CDP11-FBP.4	1SAJ929100R0004	4	0.01

Для подключения устройства плавного пуска к промышленной шине DeviceNet Fieldbus.

Вам понадобится программное обеспечение (EDS file), доступное для скачивания по ссылке:

new.abb.com/low-voltage/products/softstarters

При необходимости обратитесь в представительство АББ.

5



DNP21-FBP
MRP21-FBP
COP21-FBP



MTQ22-FBP

Подключение к промышленной шине Fieldbus

Данные для заказа FieldBusPlug



PDP22-FBP

Profibus DP FieldBusPlug

- Готовый к работе интерфейс технологической шины Profibus DP с кабелем различной длины
- Поддержка PROFIBUS DP V0 и V1
- Применяется для подключения различного оборудования по FieldBusPlug
- Степень защиты IP65, диагностический светодиодный индикатор

Описание	Длина кабеля	Тип	Код заказа	Кол-во в упак.	Масса (1 шт.) кг
Profibus DP FBP	0.25 м	PDP22-FBP.025	1SAJ240100R1003	1	0.09
Profibus DP FBP	0.50 м	PDP22-FBP.050	1SAJ240100R1005	1	0.10
Profibus DP FBP	1.00 м	PDP22-FBP.100	1SAJ240100R1010	1	0.13
Profibus DP FBP	2.00 м	PDP22-FBP.200	1SAJ240100R1020	1	0.20
Profibus DP FBP	5.00 м	PDP22-FBP.500	1SAJ240100R1050	1	0.36

Profibus DP FieldBusPlug для 4 устройств

- Интерфейсный модуль PDQ22 для подключения к шине обмена данных позволяет подключить до четырех устройств к Profibus DP и использовать одну точку доступа. Применение PDQ22 помогает более экономично решить задачу интеграции устройств плавного пуска в автоматизированные системы управления.

Примечание: Интерфейсный модуль PDQ22-FBP совместим только с устройствами плавного пуска серии PSR и PSE

Описание	Тип	Код заказа	Кол-во в упак.	Масса (1 шт.) кг
Шинный разъем	PDQ22-FBP	1SAJ240200R0050	1	0.20
Адаптер для монтажа PDQ22-FBP на DIN-рейке	CDA11-FBP.0	1SAJ929300R0001	1	0.11
Кронштейн крепления для вилочного разъема соединительного кабеля	CDP11-FBP.0	1SAJ929100R0001	1	0.50



PDQ22-FBP

Аксессуары для настройки параметров

- Кабель и ПО предназначены для настройки и ввода в эксплуатацию устройств плавного пуска, а также для сохранения уставок параметров.

Описание	Тип	Код заказа	Кол-во в упак.	Масса (1 шт.) кг
Интерфейсный кабель USB для подключения к FBP	UTF21-FBP	1SAJ929400R0002	1	0.01
PDP22/PDQ22 Device Type manager (Менеджер типов устройств) (DTM), включая фрейм-приложение FDT/DTM)	PBDTM-FBP	1SAJ924012R0006	1	-



2CD334101S0010

Для подключения устройства плавного пуска к промышленной шине...

Вам понадобится программное обеспечение (GSD file), доступное для скачивания по ссылке: new.abb.com/low-voltage/products/softstarters

При необходимости обратитесь в представительство АББ.

Подключение к промышленной шине Fieldbus

Данные для заказа аксессуаров для FieldBusPlug

Черный кабель



Аксессуары для подключения к технологической шине DeviceNet и Modbus-RTU

Круглый кабель для DeviceNet и Modbus-RTU

Готовый шинный кабель с разъемом M12 и неразделанным вторым концом кабеля.

Описание	Длина кабеля	Тип	Код заказа	Кол-во в упак.	Масса (1 шт.)
Круглый кабель с розеточным разъемом	0.50 м	DNF11-FBP.050	1SAJ923002R0005	1	0.04
Круглый кабель с вилочным разъемом	0.50 м	DNM11-FBP.050	1SAJ923003R0005	1	0.04



DNF11-FBP.050



DNM11-FBP.050



DNX11-FDP

Круглый кабель для DeviceNet и Modbus-RTU для удлинения шины

Готовый шинный кабель с разъемами M12 – вилка на одном конце и розетка на другом.

Описание	Длина кабеля	Тип	Код заказа	Кол-во в упак.	Масса (1 шт.)
Удлинительный кабель	1.00 м	DNX11-FBP.100	1SAJ923001R0010	1	0.08
Удлинительный кабель	3.00 м	DNX11-FBP.300	1SAJ923001R0030	1	0.20
Удлинительный кабель	5.00 м	DNX11-FBP.500	1SAJ923001R0050	1	0.31
Круглый кабель	100.00 м	DNC11-FBP.999	1SAJ923004R0001	1	5.60

Разъемы круглого кабеля для DeviceNet и Modbus-RTU

Шинный кабель и аксессуары для соединения

Описание	Тип	Код заказа	Кол-во в упак.	Масса (1 шт.)
Вилочный разъем для круглого кабеля	DNM11-FBP.0	1SAJ923005R0001	5	0.15
Розеточный разъем для круглого кабеля	DNF11-FBP.0	1SAJ923006R0001	5	0.15



DNM11-FBP.0

DNF11-FBP.0



DNR11-FBP.120

Согласующий резистор для разъемов DeviceNET и Modbus-RTU

Описание	Тип	Код заказа	Кол-во в упак.	Масса (1 шт.)
Согласующий резистор, 120 Ом	DNR11-FBP.120	1SAJ923007R0001	1	0.02

Подключение к промышленной шине Fieldbus

Данные для заказа аксессуаров для FieldBusPlug



Аксессуары для подключения к шине Profibus DP

Круглый кабель Profibus DP

- Готовый шинный кабель с разъемом M12 и неразделанным вторым концом кабеля.
- Применяется для подключения к шине различных устройств, таких как соединители Profibus DB или устройства с встроенным интерфейсом Profibus DB

Описание	Длина кабеля	Тип	Код заказа	Кол-во в упак.	Масса (1 шт.) кг
Круглый кабель с розеточным разъемом	0.50 м	PDF11-FBP.050	1SAJ924002R0005	1	0.04
Круглый кабель с вилочным разъемом	0.50 м	PDM11-FBP.050	1SAJ924003R0005	1	0.04

Круглый кабель Profibus DP для удлинения шины

- Готовый шинный кабель с разъемом M12 и неразделанным вторым концом кабеля.



Описание	Длина кабеля	Тип	Код заказа	Кол-во в упак.	Масса (1 шт.) кг
Удлинительный кабель	0.50 м	PDX11-FBP.050	1SAJ924001R0005	1	0.04
Удлинительный кабель	1.00 м	PDX11-FBP.100	1SAJ924001R0010	1	0.08
Удлинительный кабель	3.00 м	PDX11-FBP.300	1SAJ924001R0030	1	0.20
Удлинительный кабель	5.00 м	PDX11-FBP.500	1SAJ924001R0050	1	0.31
Круглый кабель	100.00 м	PDC11-FBP.999	1SAJ924004R1000	1	5.60

Аксессуары Profibus DP для удлинения шины



Описание	Тип	Код заказа	Кол-во в упак.	Масса (1 шт.) кг
Вилочный разъем для круглого кабеля	PDM11-FBP.0	1SAJ924005R0001	5	0.03
Розеточный разъем для круглого кабеля	PDF11-FBP.0	1SAJ924006R0001	5	0.03

Согласующий резистор для Profibus DP, прочие аксессуары



Описание	Тип	Код заказа	Кол-во в упак.	Масса (1 шт.) кг
Согласующий резистор, 150 Ом	PDR11-FBP.150	1SAJ924007R0001	1	0.03
Разъем для питания 24 В DC, код В-А	PDV11-FBP.0	1SAJ924008R0001	1	0.04
Разъем для питания 24 В DC, код А-А	PDV12-FBP.0	1SAJ924011R0001	1	0.04
Адаптер M12-Dsub9-M12 Длина кабеля 0,50 м	PDA11-FBP.050	1SAJ924009R0001	1	0.04
Адаптер M12-Dsub9-M12 Длина кабеля 2 x 0,50 м	PDA12-FBP.050	1SAJ924010R0001	1	0.04



Удлинительный кабель

Описание	Длина кабеля	Тип	Код заказа	Кол-во в упак.	Масса (1 шт.) кг
Удлинительный кабель (розетка/вилка), экранированный	0.3 м	CDP15-FBP.030	1SAJ929140R0003	1	0.01
Удлинительный кабель (розетка/вилка), экранированный	0.6 м	CDP15-FBP.060	1SAJ929140R0006	1	0.01
Удлинительный кабель (розетка/вилка), экранированный	1.5 м	CDP15-FBP.150	1SAJ929140R0015	1	0.20
Удлинительный кабель (вилка/открытый), экранированный	1.5 м	CDP16-FBP.150	1SAJ929150R0015	1	0.20

Устройства плавного пуска ABB

Маркетинговые материалы и программное обеспечение

Найти дополнительную информацию по устройствам плавного пуска АББ не составит труда. На наших страницах в сети интернет вы найдете инструменты для выбора УПП, таблицы координации, САД чертежи и другие виды необходимой информации



Инструмент для онлайн-выбора устройств плавного пуска

Простой и быстрый выбор устройств плавного на любом устройстве с доступом в интернет.



www.abbcontrol.fr/softstarter

Таблицы координации

Инструмент для координации устройств плавного пуска с аппаратами защиты от короткого замыкания, реле перегрузки и линейными контакторами.



applications.it.abb.com/SOC

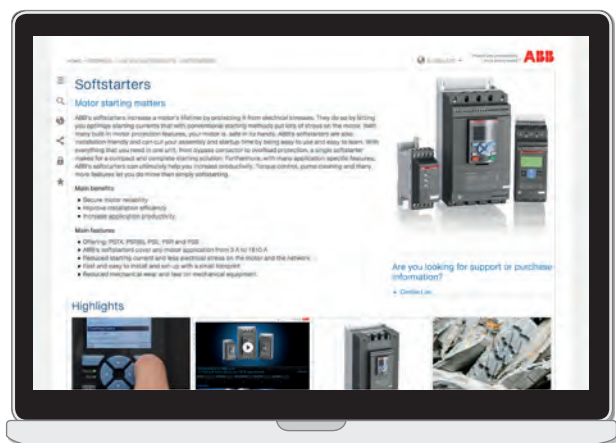
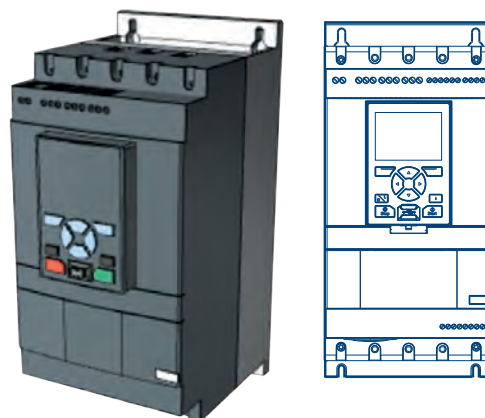


2D и 3D чертежи в любом формате

На нашем портале Cadenas вы можете скачать чертежи CAD для всех наших устройств плавного пуска



<http://abb-control-products.partcommunity.com/>



Также доступны для скачивания:

- Технические каталоги и брошюры
- Программа Prosoft для выбора оборудования
- Примеры применения
- Симулятор УПП
- Схемы подключения
- Руководства по вводу в эксплуатацию
- Файлы EDS- и GSD- для подключения по промышленной шине
- Инструмент по выбору устройств плавного пуска

<http://new.abb.com/low-voltage/ru/products/ustroystva-plavnogo-puska>



<http://new.abb.com/low-voltage/launches/pstx>

SoftstarterCare™ – сервисное ПО

Программное обеспечение для удобной настройки УПП серий PSE и PSTX, с помощью компьютера



new.abb.com/low-voltage/products/softstarters



Контактная информация:

За более подробной информацией обращайтесь к региональному представителю компании АББ или посетите наш сайт: www.abb.ru

Российская Федерация

117335, Москва,
ул. Нахимовский пр., 58
Тел.: +7 (495) 777 2220

420061, Казань,
ул. Н. Ершова, 1а
Тел.: +7 (843) 570 6673
Факс: +7 (843) 570 6674

344065, Ростов-на-Дону,
ул. 50-летия Ростсельмаша, 1/52
Тел.: +7 (863) 268 9009
Факс: +7 (863) 268 9009

194044, Санкт-Петербург,
ул. Гельсингфорсская, 2А
Тел.: +7 (812) 332 9900
Факс: +7 (812) 332 9901

350049, Краснодар,
ул. Красных Партизан, 218
Тел.: +7 (861) 221 1673
Факс: +7 (861) 221 1610

443013, Самара,
Московское шоссе, 4 А, стр.2
Тел.: +7 (846) 269 6010
Факс: +7 (846) 269 6011

400005, Волгоград,
ул. пр. Ленина, 86, оф. 315
Тел.: +7 (8442) 243 700
Факс: +7 (8442) 243 700

660135, Красноярск,
ул. Взлетная, 5, стр. 1
Тел.: +7 (3912) 298 121
Факс: +7 (3912) 298 121

450071, Уфа,
ул. Рязанская, 10, оф. 401
Тел.: +7 (347) 232 3484
Факс: +7 (347) 232 3484

394006, Воронеж,
ул. Свободы, 73, оф. 303
Тел.: +7 (4732) 50 5345
Факс: +7 (4732) 50 5355

603155, Нижний Новгород,
ул. Максима Горького д. 262
Тел.: +7 (831) 275 8222
Факс: +7 (831) 275 8223

693000, Южно-Сахалинск
ул. Курильская, 38
Тел.: +7 (4242) 49 7155
Факс: +7 (4242) 49 7155

620075, Екатеринбург,
ул. Энгельса, 36, оф. 1201
Тел.: +7 (343) 351 1135
Факс: +7 (343) 351 1145

630073, Новосибирск,
пр. Карла Маркса, 47/2, оф.503
Тел.: +7 (383) 227 8200
Факс: +7 (383) 227 8200

664033, Иркутск,
ул. Лермонтова, 257, оф.315
Тел.: +7 (3952) 56 2200
Факс: +7 (3952) 56 2202

614077, Пермь,
ул. Аркадия Гайдара, 8Б, оф.401
Тел.: +7 (3422) 111 191
Факс: +7 (3422) 111 192

www.abb.ru

Контактный центр обслуживания клиентов АББ в России
Бесплатный звонок: 8 800 500 222 0
e-mail: contact.center@ru.abb.com

Республика Беларусь

220007, Минск,
ул. Толстого, 10, оф. 297
Тел.: +375 17 227 2192 (93, 94)
Факс: +375 17 227 2190

Республика Казахстан

050004, Алматы,
пр. Абылай хана, 58
Тел.: +7 727 258 3838
Факс: +7 727 258 3839