



Низковольтное оборудование

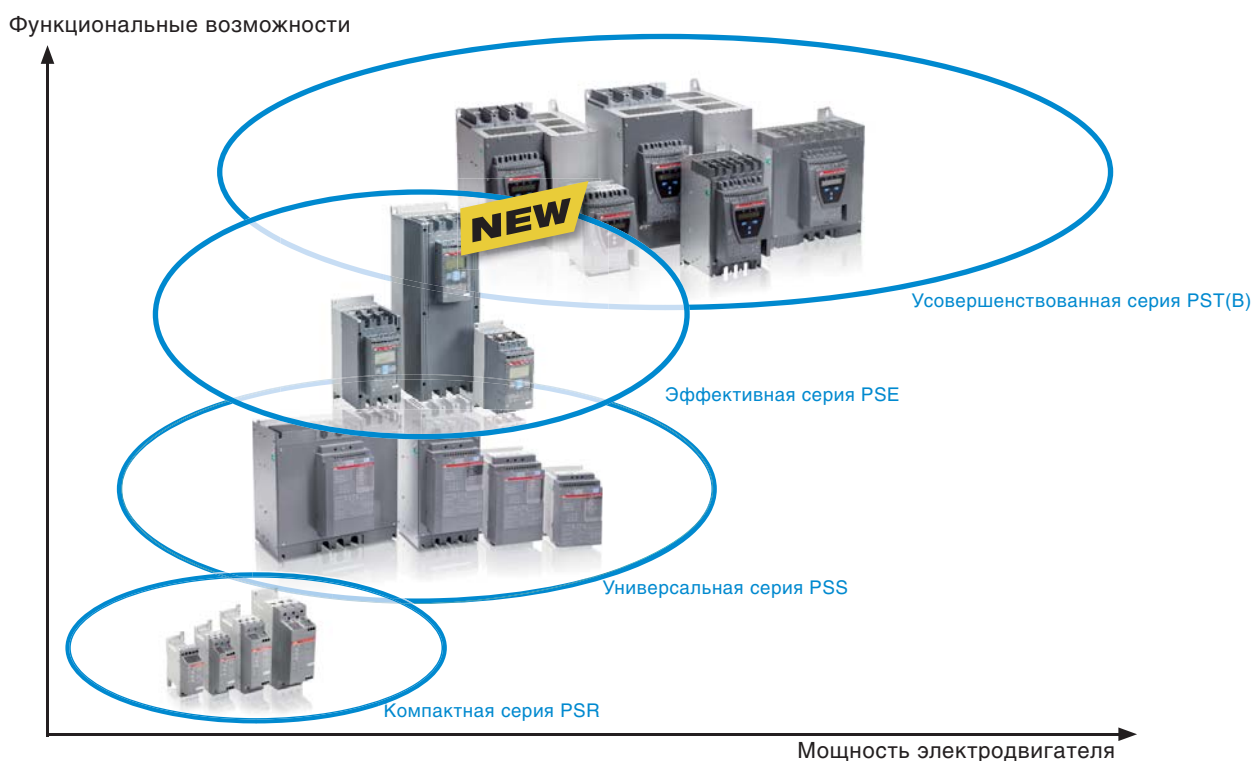
Устройства плавного пуска PSR, PSS, PSE, PST и PSTB Технический каталог

Эффективные устройства плавного пуска серии PSE – первые в мире компактные устройства плавного пуска с функцией управления крутящим моментом

Эффективная серия PSE – последнее пополнение семейства устройств плавного пуска АББ. Устройства этого типа оснащены всеми необходимыми встроенными функциями для улучшения эффективности использования оборудования вне зависимости от области применения. Для уменьшения потери мощности и обеспечения более высокой эксплуатационной надежности решения, устройства серии PSE укомплектованы встроенными шунтирующими контактами или контакторами.

Широкий ассортимент устройств плавного пуска для любых областей применения

Компания АББ предлагает четыре различные серии устройств плавного пуска с номинальными токами до 1810 А для наиболее эффективного решения задач по управлению электродвигателями в любой области применения. Широкий ассортимент устройств плавного пуска с различными функциональными возможностями упрощает выбор изделия с учетом всех требований заказчика. Компактная серия PSR, универсальная серия PSS, эффективная серия PSE и усовершенствованная PST(B) всегда доступны для выбора и заказа.



Содержание

Новости	2
Содержание	3
Устройства плавного пуска	4
Области применения	6
PSR – компактная серия	
Описание.....	8
Обзор.....	9
Данные для заказа	10
Аксессуары	11
Технические характеристики	12
PSS – универсальная серия	
Описание.....	14
Обзор.....	16
Данные для заказа	18
Аксессуары	22
Технические характеристики	23
PSE – эффективная серия	
Описание.....	26
Обзор.....	28
Данные для заказа	30
Аксессуары	32
Технические характеристики	33
PST(B) – усовершенствованная серия	
Описание.....	36
Обзор.....	38
Данные для заказа	40
Аксессуары	44
Технические характеристики	45
Инструкции по монтажу	52
Габаритные размеры.....	53
Электрические схемы подключения.....	57
Сертификаты	60

Устройства плавного пуска

С момента появления первого электродвигателя инженеры искали пути устранения электрических и механических проблем, которые возникают при использовании пуска непосредственной подачей напряжения и переключением звезда-треугольник. Броски и импульсы тока, а также чрезмерный механический износ, возникающий при пуске электродвигателей, уменьшают ресурс и срок службы оборудования, а также приводят к нестабильной работе питающей сети. Частично решить перечисленные проблемы при запуске, возможно с применением метода пуска звезда-треугольник, но данный способ не обеспечивает плавного останова и не позволяет гибко регулировать в момент пуска и останова характеристики электродвигателя, что делает невозможным использование этого метода во многих областях применения. Обеспечить наиболее эффективное решение большинства проблем, связанных с запуском и остановом электродвигателей, возможно с применением современных устройств плавного пуска АББ, тем самым гарантируя надежную и продолжительную работу дорогостоящего технологического оборудования.

Компания АББ производит устройства плавного пуска с начала 1980-х годов. Неоценимый опыт, приобретенный за это время, воплотился в современных устройствах плавного пуска АББ. Объединяя в себе передовую силовую электронику, интеллектуальные модули обработки данных и уникальное программное обеспечение, устройства плавного пуска АББ обеспечивают наиболее точное управление током, напряжением и крутящим моментом при разгоне и останове двигателя в дополнение ко многим самым необходимым функциональным возможностям для защиты решения.

Решение механических и электрических проблем

Электродвигатели переменного тока, «рабочие лошади промышленности», широко применяются в насосном оборудовании, вентиляторах, компрессорах, конвейерах, сепараторах, промышленных миксерах

и другом оборудовании. Из-за особенности конструкции и принципа работы электродвигатели и приводные механизмы периодически подвергаются необязательным и нежелательным перегрузкам из-за высоких крутящих моментов и пусковых токов, вызывающих различные повреждения. К ним относятся:

- электрические проблемы, связанные с просадками напряжения и скачками тока, возникающие при прямом пуске электродвигателя непосредственной подачей напряжения или при пуске звезда-треугольник. Такие отклонения электрических характеристик в питающих сетях могут приводить к локальным перегрузкам, перебоям в электроснабжении и создавать помехи для функционирования другого оборудования подключенного к электрической сети;
- механические проблемы, возникающие во всех элементах привода начиная от электродвигателя и заканчивая механизмом нагрузки, могут приводить к необходимости частого обслуживания и ремонта, а также вызывают нежелательные простои оборудования;
- эксплуатационные проблемы, например, повреждение продукции из-за рывков ленточных конвейеров;
- гидравлические удары и скачки давления в трубопроводах при пуске и останове насосов.

Это все может привести к серьезным финансовым потерям. Каждая техническая проблема и каждый простой в работе оборудования вынуждает затрачивать дополнительные средства на ремонт и компенсацию убытков от недополученной продукции.

Надежным и доступным решением всех перечисленных выше проблем может стать применение устройств плавного пуска серий PSR, PSS, PSE или PST(B) компании АББ. С помощью устройств плавного пуска компании АББ можно осуществлять плавный пуск, останов и защиту оборудования, сводя к минимуму механические и электрические перегрузки и обеспечивая безотказную и длительную работу решения.



На графиках показаны основные отличия между пуском непосредственной подачей напряжения (DOL), пуском переключением звезда-треугольник и пуском системой плавного пуска в отношении напряжения на электродвигателе (U), тока электродвигателя (I) и его крутящего момента (T).

Устройства плавного пуска

Устройства плавного пуска АББ – простой выбор для любой области применения

Компания АББ предлагает четыре различные серии устройств плавного пуска для наиболее эффективного решения задач, связанных с управлением электродвигателями с номинальными токами до 1810 А. Ниже приведена информация об основных характеристиках и функциональных возможностях устройств плавного пуска различных серий

PSR – компактная серия

Устройства серии PSR являются самыми компактными устройствами плавного пуска компании АББ, миниатюрные габаритные размеры корпуса позволяют разработать наиболее компактное решение для управления электродвигателем с функциями плавного пуска и останова. Устройство плавного пуска PSR можно соединить с автоматом защиты электродвигателя при помощи дополнительного аксессуара, это позволит получить компактную сборку с прочной конструкцией для управления и защиты электродвигателя от токов короткого замыкания и перегрузки.

Для минимизации потерь энергии, обеспечения высокой надежности и более простого подключения, устройства плавного пуска серии PSR оснащаются встроенными шунтирующими контактами. Простая параметризация устройств плавного пуска обеспечивается за счет необходимости настройки всего трех потенциометров на фронтальной панели. Эти особенности гарантируют простую установку, настройку и удобство эксплуатации устройств плавного пуска PSR с обеспечением высокой надежности работы приводных механизмов.

PSS — универсальная серия

Устройства плавного пуска PSS можно устанавливать как в линию, так и в соединение внутри «треугольника», что позволяет наиболее просто заменить пуск непосредственной подачей напряжения и пускатели звезда-треугольник. Для быстрого ввода оборудования в эксплуатацию, все основные параметры для пуска и останова могут быть настроены на устройстве плавного пуска с помощью всего трех потенциометров. При необходимости ограничения и поддержания пускового тока на заданном оператором уровне при длительном или тяжелом пуске, к устройствам PSS предусмотрено подключение выносных трансформаторов тока.

PSE – эффективная серия

Устройства серии PSE первые в мире компактные устройства плавного пуска, оснащенные всеми необходимыми функциями для эффективного управления и защиты электродвигателей вне зависимости от области применения. Встроенная электронная защита от перегрузки, холостого хода, заклинивания ротора обеспечит надежную и продолжительную работу электродвигателя вне зависимости от областей применения. Уникальная функция управления крутящим моментом позволит устранить гидроудар в системах водоснабжения, гарантировать длительный срок службы насосного оборудования и минимизировать механический износ оборудования. Встроенные шунтирующие контакты или

контакты во всех моделях серии PSE уменьшают потери мощности, тем самым улучшается энергоэффективность работы всей установки и обеспечивается повышенная эксплуатационная надежность оборудования. Жидкокристаллический дисплей с подсветкой и удобной четырехкнопочной клавиатурой обеспечит простую и быструю настройку всех необходимых параметров и позволит контролировать характеристики работы установки в процессе эксплуатации.

PST(B) – усовершенствованная серия

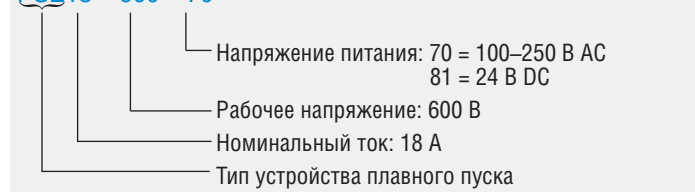
Устройства серии PST(B) являются наиболее совершенными устройствами плавного пуска компании АББ, в устройствах этой серии были применены новейшие технологии и конструктивные решения, что гарантирует соответствие функциональных возможностей систем плавного пуска PST(B) всем современным тенденциям рынка электротехнического оборудования. Передовая система защиты устройств плавного пуска PST(B) способна обеспечить надежную работу электродвигателя в самых сложных условиях эксплуатации, гарантировать защиту силовой электроники устройства плавного пуска от перегрева, позволяет выводить предупреждения о возможности аварийных режимов работы для предотвращения нежелательного простоя оборудования.

Уникальная функция управления крутящим моментом устройства плавного пуска PST(B) была разработана при содействии крупнейшего производителя насосного оборудования, позволяет устранить гидроудары, возникающие в системах водоснабжения, и обеспечить более плавный запуск и останов любого насосного оборудования.

Полнотекстовый ЖК дисплей с отображением информации на языке пользователя, возможность тестирования перед вводом в эксплуатацию, протоколирование и энергонезависимое хранение событий – все это гарантирует удобство эксплуатации устройств плавного пуска серии PST(B).

Для наиболее гибкого управления системой плавного пуска и организации обмена данными с использованием различных протоколов, устройства плавного пуска серии PST(B) могут быть подключены к промышленной шине Fieldbus с помощью адаптера FieldBusPlug компании АББ.

PSE18 – 600 – 70

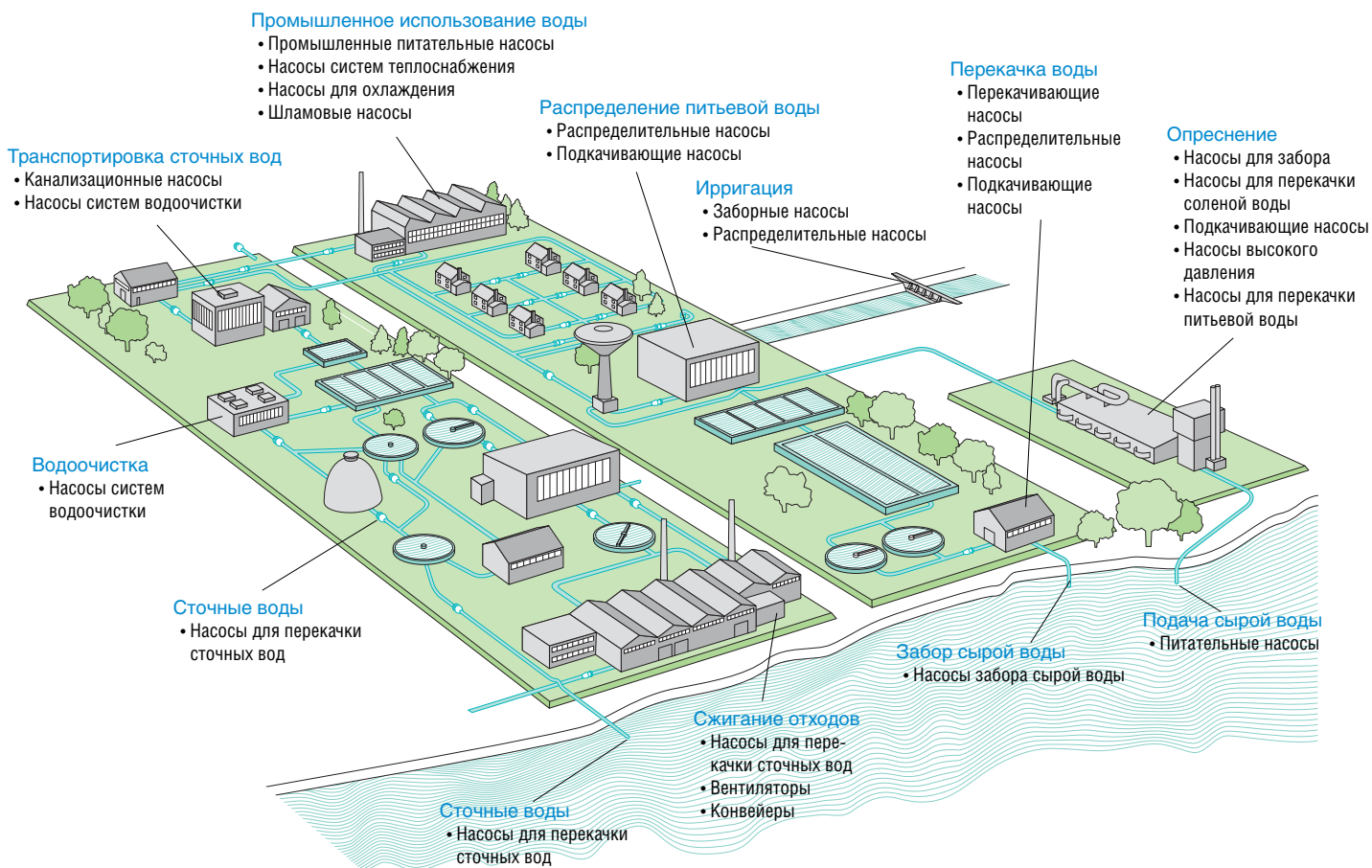


PSR	PSS	PSE	PST(B)	• встроено; 0 дополнительно; – отсутствуют
•	–	•	•1)	Встроенный шунтирующий контактор 1) на серии PSTB
–	•	–	•	Включение внутри «треугольника»
–	–	•	0	Печатные платы с защитным покрытием
–	–	•	•	Дисплей и клавиатура
–	–	•	•	Функция управления крутящим моментом
–	0	•	•	Функция ограничения пускового тока
–	–	•	•	Защита электродвигателя от перегрузки
–	–	–	•	Вход термодатчика (PTC) для защиты электродвигателя
–	–	–	•	Защита от асимметрии фаз
–	–	–	•	Защита от неправильной последовательности чередования фаз
–	–	•	•	Защита от заклинивания ротора
–	•	•	•	Защита тиристоров от перегрева
–	–	•	•	Защита от недогрузки и холостого хода
–	–	–	•	Программируемые функции предупреждения
–	–	•	•	Аналоговый выход
0	–	0	•	Подключение к промышленной сети FieldBus
–	–	0	•	Журнал событий
–	–	0	0	Внешняя клавиатура

Области применения

Насосы

Вода – это самый важный в мире ресурс, поэтому системы водоснабжения широко распространены во всем мире. Подача очищенной воды и отвод канализационных вод, работа систем циркуляции воды в системах теплоснабжения, охлаждения и ирригации являются только частью задач, связанных с водоснабжением, в которых могут быть использованы системы плавного пуска АББ.



Распространенные вопросы

- Как уменьшить падение напряжения при пуске электродвигателя?
- Применение устройств плавного пуска АББ обеспечивает снижение пускового тока, там самым минимизируются просадки напряжения питающей сети.
- Как исключить гидравлический удар при останове насосов?
- Используйте устройства плавного пуска PSE или PST(B) с функцией управления крутящим моментом для устранения гидроудара, скачков давления в системах водоснабжения и канализации.
- Как обеспечить высокую надежность при применении оборудования в агрессивных средах?
- Используйте устройства плавного пуска серии PSE, укомплектованные платами управления с дополнительным защитным покрытием.
- Как наиболее эффективно организовать защиту электродвигателя насоса?
- Используйте устройства плавного пуска серии PSE, PST(B) со специальными встроенными функциями защиты электродвигателей от перегрузки, холостого хода и заклинивания ротора.

Области применения

Вентиляторы



Распространенные вопросы

- Как устранить продолжительные падения напряжения из-за длительного времени разгона электродвигателя?
- Примените устройства плавного пуска серии PSE, PST(B) с функцией ограничения тока.
- Как увеличить срок службы приводных ремней?
- Устройства плавного пуска АББ снижают механическую нагрузку в процессе пуска, не допуская проскальзывания ремней, тем самым уменьшается износ ременных передач.
- Как обеспечить надежную работу вентилятора?
- Устройство плавного пуска с функцией защиты от недогрузки мгновенно фиксирует обрыв приводных ремней и осуществляет индикацию аварийного режима работы.

Компрессоры



Распространенные вопросы

- Как гарантировать длительный срок службы компрессора?
- Применение устройства плавного пуска позволяет снизить высокий вращающий момент электродвигателя при пуске, благодаря чему минимизируется механический износ оборудования.
- Как обеспечить компактные габаритные размеры компрессорного агрегата?
- Компактные устройства плавного пуска PSR или PSE позволят разработать решения с минимальными габаритами, более миниатюрные, чем например пускатели звезда-треугольник.

Ленточные конвейеры



Распространенные вопросы

- Как уменьшить затраты на техобслуживание и ремонт ленточного конвейера?
- Применение устройства плавного пуска АББ позволит минимизировать механическую нагрузку и износ элементов конструкции, тем самым уменьшая вероятность поломки конвейера.
- Как не допустить движения ленточного конвейера в неправильном направлении?
- Используйте устройство плавного пуска PSE, PST(B) с защитой от неправильной последовательности чередования фаз.
- Как повысить эффективность работы ленточного конвейера?
- Устройства плавного пуска PSE, PST(B) с функцией предупреждений о повышенном и пониженном токе позволяют догружать и разгружать ленточный конвейер в процессе эксплуатации.
- Как обеспечить нормальный пуск даже после длительного простоя оборудования?
- Устройство плавного пуска PSE, PST(B) с функцией толчкового режима запуска обеспечивает достаточный пусковой момент для преодоления высокого начального трения из-за, например, заевшего ремня.

PSR – компактная серия

Описание



Описание изделия

- Номинальное рабочее напряжение 208–600 В
- Номинальное напряжение управления 24 В DC или 100–240 В AC
- Номинальный рабочий ток 3–105 А
- Температура эксплуатации от –25 до +60 °С
- Встроенные шунтирующие контакты
- Настройка с помощью потенциометров
- Сигнальное реле для отображения состояния устройства
- Сигнальное реле TOR (окончание разгона) для PSR25 ... PSR105
- Возможность подключения к промышленной шине FieldBus с использованием Profibus, Modbus, Devicenet или CANopen
- Установка на DIN-рейке для PSR3 ... PSR45
- Установка на монтажную плату для всех типоразмеров
- Соединительные комплекты для установки с автоматами защиты электродвигателей АББ серии MS
- Алгоритм, устраняющий DC-составляющую, позволяет улучшить эксплуатационные характеристики электродвигателя при пуске и останове

Устройства серии PSR являются самыми компактными устройствами плавного пуска АББ, поэтому идеально подходят для установки в местах с ограниченным пространством и там, где требуется простая функциональность. Возможность установки устройств серии PSR и соединения с автоматами защиты электродвигателей серии MS позволит получить компактное решение для управления и защиты электродвигателя, более компактное чем пускатели со схемой «звезда-треугольник».

Удобство подключения

Устройства плавного пуска серии PSR от 3 до 45 А можно устанавливать на DIN-рейку, что обеспечивает удобство и быстроту монтажа. Все типоразмеры так же можно установить и на монтажную плату.

Простая настройка

Настройка устройств серии PSR выполняется на передней панели с помощью трех потенциометров с четкой маркировкой.

Встроенные шунтирующие контакты

Для минимизации потерь энергии, обеспечения высокой надежности и более простого подключения устройства плавного пуска серии PSR оснащены встроенными шунтирующими контактами. Благодаря пониженному тепловыделению устройства плавного пуска можно устанавливать в шкафах с высокой степенью защиты IP.

Применение для плавного останова насосов

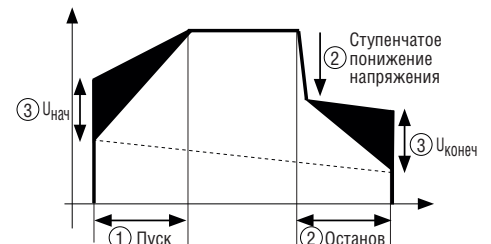
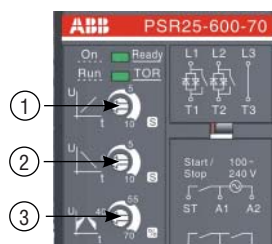
Применение устройств плавного пуска серии PSR позволяет снижать воздействие гидравлического удара и обеспечивать более плавный останов по сравнению с пуском непосредственной подачей напряжения и использованием схемы «звезда-треугольник». См. ниже специально разработанную функцию ступенчатого понижения напряжения.

Установка с автоматами защиты электродвигателей

Устройства плавного пуска серии PSR всех типоразмеров легко подключаются к автоматам защиты электродвигателей серии MS с помощью специальных соединительных комплектов, при этом упрощается монтаж и подключение устройств.

Настройки

- 1 Время пуска = 1 ... 20 с
Время останова = 0 ... 20 с – включая ступенчатое понижение напряжения
- 2 Ступенчатое понижение напряжения
Время останова 10 с -> Ступенчатое понижение 80% (снижение 20%)
- 3 Начальное напряжение $U_{нач}$ = 40 ... 70% (соответствует конечному напряжению = 30 ... 60%)



PSR – компактная серия

Обзор



	PSR3 ... PSR16				PSR25 ... PSR30			PSR37... PSR45		PSR60 ... PSR105			
	Устройство плавного пуска, тип												
Нормальный пуск Включение в линию (400 В) кВт	PSR3	PSR6	PSR9	PSR12	PSR16	PSR25	PSR30	PSR37	PSR45	PSR60	PSR72	PSR85	PSR105
	1,5	3	4	5,5	7,5	11	15	18,5	22	30	37	45	55
A	3,9	6,8	9	12	16	25	30	37	45	60	72	85	105
	400 В, 40 °C												
При использовании автоматов защиты электродвигателя обеспечивается координация типа 1	Автомат защиты электродвигателя (50 кА), тип												
	MS116				MS132			MS450		MS495		—	
При использовании предохранителей gG обеспечивается координация типа 1	Защитный предохранитель (50 кА), предохранитель типа gG												
	10 A	16 A	25 A	32 A	50 A	63 A	100 A	125 A	200 A	250 A			
Подходящий рубильник с предохранителем для указанных выше предохранителей gG	Рубильник для предохранителей, тип												
	OS32GD						OS125GD			OS250GD			
Реле перегрузки применяется для защиты электродвигателя	Тепловое реле перегрузки, тип												
	TF42DU						TA75DU			TA110DU			
Линейный контактор не требуется для работы устройства плавного пуска, но часто используется для размыкания при срабатывании реле перегрузки	Линейный контактор, тип												
	AF9			AF12	AF16	AF26	AF30	AF38	A50	A63	A75	A95	A110
	Шунтирующие контакты												
	Встроенные												

Координации защитного оборудования согласно МЭК 60947-4-2:

Координация типа 1: требует, чтобы при возникновении короткого замыкания устройство не создавало опасности для персонала или установки и может оказаться непригодно для дальнейшей работы без проведения ремонта и замены некоторых элементов.

Координация типа 2: требует, чтобы при коротком замыкании устройство не создавало опасности для персонала или установки и должно быть пригодно для дальнейшей работы. Для изделий с электронными силовыми ключами координация типа 2 может быть достигнута только за счет применения быстродействующих полупроводниковых предохранителей.

Для защиты цепей управления необходимо использовать инерционные предохранители 6 А или автоматические выключатели с характеристикой С.

PSR – компактная серия

Данные для заказа



1SFC132137F0001

PSR3 ... PSR16



1SFC132139F0001

PSR25 ... PSR30



1SFC132135F0001

PSR37 ... PSR45



1SFC132207F0001

PSR60 ... PSR105

PSR3 ... PSR105

Номинальное рабочее напряжение U_e , 208-600 В AC

Номинальное напряжение управления U_g , 100-240 В AC

Мощность двигателя

230 В P_e кВт	400 В P_e кВт	500 В P_e кВт	IEC Макс. номин. рабочий ток I_e А	Тип	Код заказа	Масса кг 1 шт.
0,75	1,5	2,2	3,9	PSR3-600-70	1SFA896 103 R7000	0,450
1,5	3	4	6,8	PSR6-600-70	1SFA896 104 R7000	0,450
2,2	4	4	9	PSR9-600-70	1SFA896 105 R7000	0,450
3	5,5	5,5	12	PSR12-600-70	1SFA896 106 R7000	0,450
4	7,5	7,5	16	PSR16-600-70	1SFA896 107 R7000	0,450
5,5	11	15	25	PSR25-600-70	1SFA896 108 R7000	0,650
7,5	15	18,5	30	PSR30-600-70	1SFA896 109 R7000	0,650
7,5	18,5	22	37	PSR37-600-70	1SFA896 110 R7000	1,000
11	22	30	45	PSR45-600-70	1SFA896 111 R7000	1,000
15	30	37	60	PSR60-600-70	1SFA896 112 R7000	2,200
22	37	45	72	PSR72-600-70	1SFA896 113 R7000	2,270
22	45	55	85	PSR85-600-70	1SFA896 114 R7000	2,270
30	55	55	105	PSR105-600-70	1SFA896 115 R7000	2,270

Номинальное рабочее напряжение U_e , 208-600 В AC

Номинальное напряжение управления U_g , 24 В DC

0,75	1,5	2,2	3,9	PSR3-600-81	1SFA896 103 R8100	0,450
1,5	3	4	6,8	PSR6-600-81	1SFA896 104 R8100	0,450
2,2	4	4	9	PSR9-600-81	1SFA896 105 R8100	0,450
3	5,5	5,5	12	PSR12-600-81	1SFA896 106 R8100	0,450
4	7,5	7,5	16	PSR16-600-81	1SFA896 107 R8100	0,450
5,5	11	15	25	PSR25-600-81	1SFA896 108 R8100	0,650
7,5	15	18,5	30	PSR30-600-81	1SFA896 109 R8100	0,650
7,5	18,5	22	37	PSR37-600-81	1SFA896 110 R8100	1,000
11	22	30	45	PSR45-600-81	1SFA896 111 R8100	1,000
15	30	37	60	PSR60-600-81	1SFA896 112 R8100	2,200
22	37	45	72	PSR72-600-81	1SFA896 113 R8100	2,270
22	45	55	85	PSR85-600-81	1SFA896 114 R8100	2,270
30	55	55	105	PSR105-600-81	1SFA896 115 R8100	2,270

PSR – компактная серия

Аксессуары



PSR16-MS116



PSR30-MS132



PSR45-MS450



PSR105-MS495



PSR-FAN3-45A



PSR-FAN60-105A



PS-FBPA



PSLW

Соединительный комплект

Для устройства плавного пуска типа

Тип	Код заказа	Кол-во в упаковке	Масса кг 1 шт.
PSR3...PSR16 с MS116 или MS132	PSR16-MS116 1SFA896 211 R1001	1	0,030
PSR25...PSR30 с MS132-12...MS132-32	PSR30-MS132 1SFA896 212 R1001	1	0,030
PSR37...PSR45 с MS450	PSR45-MS450 1SFA896 213 R1001	1	0,030
PSR60...PSR105 с MS495	PSR105-MS495 1SAM501 903 R1001	1	0,050

Вентилятор

Для устройства плавного пуска типа

Тип	Код заказа	Кол-во в упаковке	Масса кг 1 шт.
PSR3...PSR45	PSR-FAN3-45A 1SFA896 311 R1001	1	0,010
PSR60...PSR105	PSR-FAN60-105A 1SFA896 313 R1001	1	0,013

Блок расширения контактов

Для устройства плавного пуска типа

Тип	Код заказа	Кол-во в упаковке	Масса кг 1 шт.
PSR60...105 Размер кабеля, мм ² 1x10...50, 2x10...25	PSLW-72 1SFA899 002 R1072	1	0,150

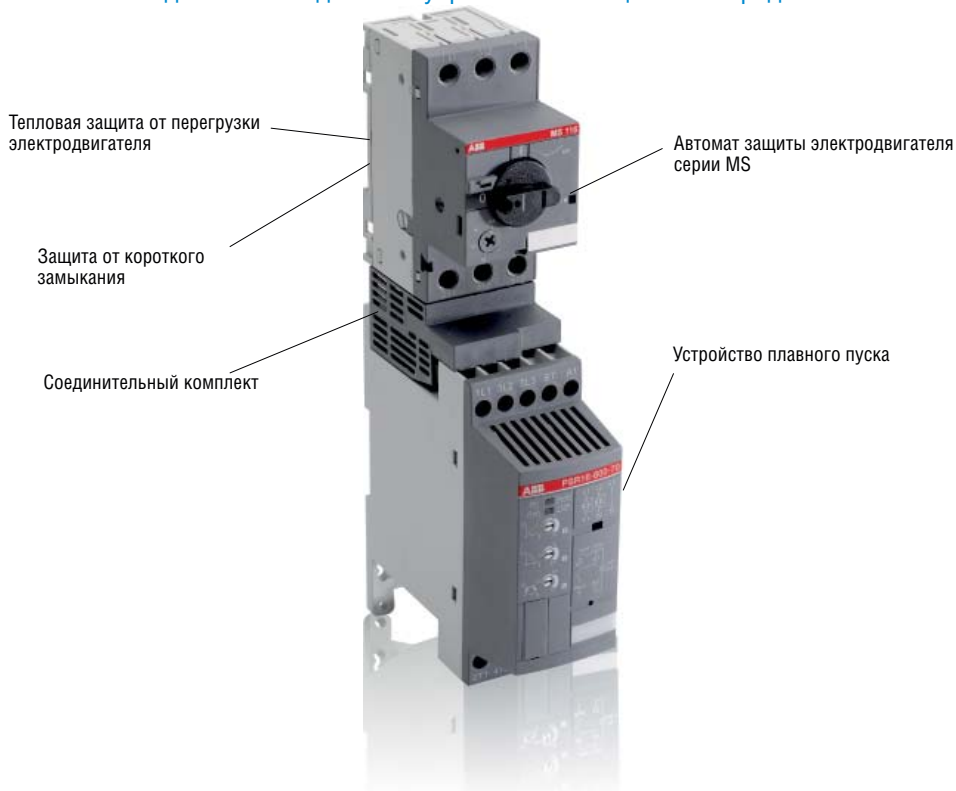
Адаптер технологической шины FieldBus Plug

Для устройства плавного пуска типа

Тип	Код заказа	Кол-во в упаковке	Масса кг 1 шт.
Адаптер подходит для всех типоразмеров ВПП PSR	PS-FBPA 1SFA896 312 R1002	1	0,060

Адаптер Field Bus Plug АББ. См. стр. 50–53

Устройство плавного пуска и автомат защиты электродвигателя, объединенные в один блок управления и защиты электродвигателя



PSR – компактная серия

Технические характеристики

Ном. напряжение изоляции U_i	600 В												
Ном. рабочее напряжение U_n	208...600 В +10%/-15%, 50/60 Гц ±5%												
Ном. напряж. управления U_c	100...240 В AC, 50/60 Гц ±5% или 24 В DC, +10%/-15%,												
Потребляемая мощность	PSR3	PSR6	PSR9	PSR12	PSR16	PSR25	PSR30	PSR37	PSR45	PSR60	PSR72	PSR85	PSR105
Цепь управления	12 BA						10 BA						
при 100-240 В AC							5 Вт						
при 24 В DC													
Макс. потеря мощности при ном. I_c	PSR3	PSR6	PSR9	PSR12	PSR16	PSR25	PSR30	PSR37	PSR45	PSR60	PSR72	PSR85	PSR105
	0,7 Вт	2,9 Вт	6,5 Вт	11,5 Вт	20,5 Вт	25 Вт	36 Вт	5,5 Вт	8,1 Вт	3,6 Вт	5,2 Вт	7,2 Вт	6,6 Вт
Пусковая способность при I_c	4 x I_g для 6 сек.												
Количество пусков в час	См. подробную информацию в таблице ниже												
станд. исполнение	10 ¹⁾												
с доп. вентилятором	20 ¹⁾												
Эксплуатационный коэфф.	100%												
Температура окружающей среды													
рабочая	-25 °C до + 60 °C ²⁾												
хранения	-40 °C до + 70 °C												
Макс. высота над уровнем моря	4000 м ³⁾												
Степень защиты	PSR3	PSR6	PSR9	PSR12	PSR16	PSR25	PSR30	PSR37	PSR45	PSR60	PSR72	PSR85	PSR105
главная цепь	IP20						IP10						
цепь управления							IP20						
Сечение подсоед. кабеля,	PSR3-PSR16			PSR25-PSR30			PSR37-PSR45			PSR60-PSR105			
главная цепь	1 x 0,75 – 2,5 мм ²			1 x 2,5 – 10 мм ²			1 x 6 – 35 мм ²			1 x 10 – 95 мм ²			
	2 x 0,75 – 2,5 мм ²			2 x 2,5 – 10 мм ²			2 x 6 – 16 мм ²			2 x 6 – 35 мм ²			
цепь управления	PSR3-PSR16			PSR25-PSR105									
	1 x 0,75 – 2,5 мм ²			1 x 0,75 – 2,5 мм ²			2 x 0,75 – 1,5 мм ²						
	2 x 0,75 – 2,5 мм ²												
Сигнальные реле	PSR3-PSR16						PSR25-PSR105						
для сигнала «Работа»													
активная нагрузка	240 В AC, 3 А / 24 В DC, 3 А						240 В AC, 3 А / 24 В DC, 3 А						
AC-15 (контактор)	240 В AC, 0,5 А / 24 В DC, 0,5 А						240 В AC, 0,5 А / 24 В DC, 0,5 А						
для сигнала «окончание разгона» (TOR)													
активная нагрузка	-						240 В AC, 3 А / 24 В DC, 3 А						
AC-15 (контактор)	-						240 В AC, 0,5 А / 24 В DC, 0,5 А						
Светодиод Вкл./Готов	зеленый												
работа/макс. разгон	зеленый												
Настройки время разгона при пуске	1-20 с												
время торможения при останове	0-20 с												
нач. и конечное напр.	40-70%												

¹⁾ Соответствует 50% времени во включенном состоянии и 50% времени в выключенном состоянии. 4 x I_c для 6 сек., при необходимости получения других данных обратиться в АББ.

²⁾ При температурах выше 40 °C, но не более 60 °C, уменьшите номинальный ток на 0,8% на каждый градус °C.

³⁾ При установке на высотах свыше 1000 и до 4000 м необходимо уменьшить номинальный ток в соответствии со следующей формулой:

$$\left[\% \text{ от } I_n = 100 - \frac{X - 1000}{150} \right] \times X = \text{фактическая высота установки устройства плавного пуска}$$

Количество пусков в час устройств плавного пуска PSR

Ток электродвигателя I_c

	Пусков в час без доп. вентилятора							
	10	20	30	40	50	60	80	100
3 А	PSR3							PSR6
6 А	PSR6			PSR9				
9 А	PSR9		PSR12		PSR16		PSR25	
12 А	PSR12		PSR16	PSR25		PSR30		
16 А	PSR16	PSR25		PSR30		PSR37		
25 А	PSR25	PSR30	PSR37		PSR45		PSR60	
30 А	PSR30	PSR37		PSR45		PSR60		PSR72
37 А	PSR37	PSR45		PSR60		PSR72	PSR85	PSR105
45 А	PSR45		PSR60	PSR72	PSR85	PSR105		-
60 А	PSR60		PSR72	PSR85	PSR105		-	-
72 А	PSR72	PSR85	PSR105		-			-
85 А	PSR85		PSR105		-			-
105 А	PSR105		-					-

	Пусков в час с доп. вентилятором							
	10	20	30	40	50	60	80	100
	PSR3							
	PSR6						PSR9	
	PSR9			PSR12				
	PSR12			PSR16		PSR25		
	PSR16	PSR25			PSR30			
	PSR25	PSR30	PSR37		PSR45		PSR60	
	PSR30	PSR37		PSR45				
	PSR37	PSR45			PSR60			
	PSR45		PSR60		PSR72			
	PSR60		PSR72	PSR85	PSR105		-	
	PSR72		PSR85	PSR105		-		
	PSR85		PSR105		-			
	PSR105		-					

Данные приводятся с учетом температуры окружающей среды 40°, пускового тока 4 x I_c и времени разгона 6 секунд.

Для более оптимального выбора или при выборе устройства PSR для применения в тяжелых условиях эксплуатации, воспользуйтесь программой выбора ProSoft.

PSS – универсальная серия

Описание



Описание изделия

- Номинальное рабочее напряжение 208 ... 690 В АС
- Номинальное напряжение управления 110 ... 120 В АС или 220 ... 240 В АС
- Номинальный рабочий ток 18 ... 300 А (до 515 А при подключении внутри «треугольника»)
- Температура эксплуатации от –25 до +60 °С
- Настройка с помощью потенциометров на лицевой панели
- Предназначен для длительной работы без шунтирующего контактора
- Реле для переключения на внешний шунтирующий контактор
- Реле для сигнализации о неисправности (НО или НЗ)
- Возможность использования функции ограничения тока

Устройства плавного пуска серии PSS позволяют получить универсальное решение вне зависимости от схемы подключения электродвигателя, как в линию, так и при подключении внутри «треугольника». Это идеальное решение для применений, где необходимо обеспечить большое количество пусков в час и гарантировать высокую износостойкость оборудования.

Удобство подключения

Устройство плавного пуска PSS может устанавливаться как в линию, так и внутри «треугольника». Для подключения внутри «треугольника» можно выбрать устройство меньшего типоразмера без потери функциональности.

Замена со схемой «звезда-треугольник»

Устройства PSS могут быть включены внутри «треугольника», поэтому они являются экономичной заменой пускателей со схемой «звезда-треугольник», для подключения можно использовать уже применяемые кабельные соединения, контакторы и реле перегрузки.

Электронная система управления

Обеспечивает высокую надежность и минимизирует потребности в техническом обслуживании, даже когда требуются частые пуски и остановки системы.

Простая настройка

Параметризация устройств плавного пуска серии PSS осуществляется с помощью настройки трех потенциометров на фронтальной панели.

Функция ограничения тока

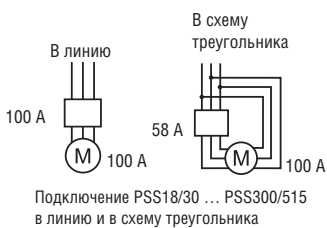
Установка дополнительного внешнего трансформатора обеспечивает включение функции ограничения пускового тока. Функция позволяет ограничивать ток на предварительно заданном уровне при продолжительном и тяжелом пуске электродвигателя.

PSS – универсальная серия

Описание

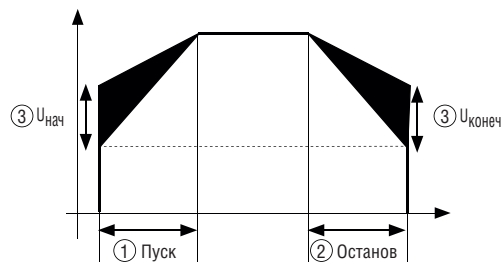
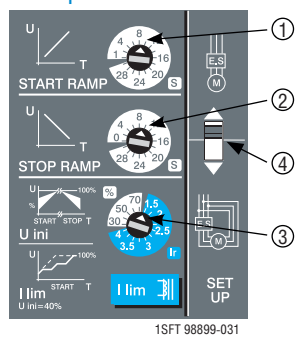
Устройства плавного пуска PSS могут быть выбраны в соответствии с номинальной мощностью электродвигателя в применениях с нормальным пуском, таких как насосы, компрессоры, лифты, эскалаторы, короткие ленточные конвейеры и вспомогательные судовые винты. См. стр. 18-19.

В случае применения в условиях тяжелого пуска, таких как центробежные вентиляторы, измельчители, миксеры, мешалки и длинные ленточные конвейеры, используйте информацию для выбора устройства плавного пуска на стр. 20-21.



- Крепление на монтажную плату
- Встроенное сигнальное реле неисправности и работы шунтирующего контактора
- Возможность подключения внешнего трансформатора для использования функции ограничения тока
- Прозрачная крышка для защиты настроек
- Светодиодные индикаторы:
 - Питание подано
 - Окончание разгона при пуске
 - Общая неисправность (электродвигатель или УПП)
 - Внешняя неисправность
- Четкая маркировка на лицевой панели

Настройки



- ① Время пуска = 1 ... 30 с
- ② Время останова = 0 ... 30 с
- ③ Начальное напряжение $U_{нач}$ и конечное напряжение = 40 ... 70%
Уровень ограничения тока = 1,5 ... 4 I_n .
При использовании ограничения тока, начальное напряжение и конечное напряжение зафиксированы на уровне 40%
- ④ Переключатель для подключения в линию или в «треугольник»

PSS – универсальная серия

Обзор



PSS18/30...PSS44/76

PSS50/85...PSS72/124

Нормальный пуск Включение в линию (400 В) кВт А	PSS18/30...PSS44/76				PSS50/85...PSS72/124		
		Устройство плавного пуска, тип					
	PSS18/30	PSS30/52	PSS37/64	PSS44/76	PSS50/85	PSS60/105	PSS72/124
	7,5	15	18,5	22	25	30	37
	18	30	37	44	50	60	72
	400 В, 40 °С						
При использовании автоматических выключателей обеспечивается координация типа 1	Автоматический выключатель (50 кА), тип						
	T2S160						
Для обеспечения координации типа 2 необходимо использовать полупроводниковые предохранители	Защитный предохранитель (65 кА), полупроводниковые предохранители Bussmann ¹⁾ , тип						
	170M1564	170M1566	170M1568	170M1569	170M1570	170M1571	
Подходящий рубильник для указанных выше полупроводниковых предохранителей	Рубильник для предохранителей Bussmann, тип						
	OS32GD03P			OS63GD03P			OS125GD03P
Реле перегрузки применяется для защиты электродвигателя	Тепловое реле перегрузки, тип						
		TF42DU			TA75DU		
Линейный контактор не требуется для работы устройства плавного пуска, но часто используется для размыкания при срабатывании реле перегрузки	Линейный контактор, тип						
	AF16	AF30	AF38	A50	A63	A75	
Шунтирующий контактор может быть использован для снижения потерь мощности в системе плавного пуска, так и для повыш. количества пусков/ч. Все системы плавного пуска могут работать без шунтирования	Шунтирующий контактор, тип						
	A9	AF16	AF26	AF30	A40	A50	
Необходимо подключить для использования функции ограничения тока	Трансформаторы тока, тип						
	PSCT-30 1 виток	PSCT-40 1 виток	PSCT-50 1 виток	PSCT-60 1 виток	PSCT-75 1 виток	PSCT-100 1 виток	

¹⁾ Полупроводниковые предохранители АББ PSFU см. на стр. 24.

Полупроводниковые предохранители АББ PSFU устанавливайте на держатели предохранителей PSFH см. на стр. 24.

A50 ... A300 может быть заменен на AF50 ... AF300

В таблице выше указаны возможные комбинации устройств.

Полные таблицы координации можно найти на www.abb.com/lowvoltage

Координации защитного оборудования согласно МЭК 60947-4-2:

Координация типа 1: требует, чтобы при возникновении короткого замыкания устройство не создавало опасности для персонала или установки и может оказаться непригодно для дальнейшей работы без проведения ремонта и замены некоторых элементов.

Координация типа 2: требует, чтобы при коротком замыкании устройство не создавало опасности для персонала или установки и должно быть пригодно для дальнейшей работы. Для изделий с электронными силовыми ключами координация типа 2 может быть достигнута только за счет применения быстродействующих полупроводниковых предохранителей.

Для защиты цепей управления необходимо использовать инерционные предохранители 6 А или автоматические выключатели с характеристикой С.

PSS – универсальная серия

Обзор



PSS85/147...PSS142/245

PSS175/300...PSS300/515

Нормальный пуск
Включение в линию
(400 В) кВт
А

Устройство плавного пуска, тип

PSS85/147	PSS105/181	PSS142/245	PSS175/300	PSS250/430	PSS300/515
45	55	75	90	132	160
85	105	142	175	250	300

400 В, 40 °С

При использовании автоматических выключателей (МССВ) обеспечивается координация типа 1

Автоматический выключатель (50 кА), тип

T2S160	T3S250	T4S320	T5S400
--------	--------	--------	--------

Для обеспечения координации типа 2 необходимо использовать полупроводниковые предохранители

Защитный предохранитель (65 кА), полупроводниковые предохранители Busmann¹⁾, тип

170M1572	170M3819	170M5809	170M5810	170M5813	170M6813
----------	----------	----------	----------	----------	----------

Подходящий рубильник для указанных выше полупроводниковых предохранителей

Рубильник для предохранителей Busmann, тип

OS160RD0380	OESA250R03D80	OESA400R03D80
-------------	---------------	---------------

Реле перегрузки применяется для защиты электродвигателя

Тепловое реле перегрузки, тип

TA110DU	TA200DU	TA450DU
---------	---------	---------

Линейный контактор не требуется для работы устройства плавного пуска, но часто используется для размыкания при срабатывании реле перегрузки

Линейный контактор, тип

A95	A110	A145	A185	A260	A300
-----	------	------	------	------	------

Шунтирующий контактор может быть использован для снижения потерь мощности в системе плавного пуска, так и для повыш. количества пусков/ч. Все системы плавного пуска могут работать без шунтирования

Шунтирующий контактор, тип

A50	A63	A95	A145	A210
-----	-----	-----	------	------

Необходимо подключить для использования функции ограничения тока

Трансформаторы тока, тип

PSCT-125 1 виток	PSCT-150 1 виток	PSCT200 1 виток	PSCT-250 1 виток	PSCT-400 1 виток
---------------------	---------------------	--------------------	---------------------	---------------------

Выбор правильного типоразмера

Воспользовавшись приведенным здесь руководством, можно быстро выбрать подходящее устройство плавного пуска для наиболее распространенных областей применения. Если требуется произвести более тщательный выбор, воспользуйтесь программой Prosoft на русском языке, доступной на Интернет-сайте www.abb.com/lowvoltage

Краткое руководство по выбору изделия



Нормальный пуск, класс 10 Тяжелый пуск, класс 30

Для заказа – см. стр.18-19

Для заказа – см. стр. 20-21

Типовые области применения

- Вспом. носовой винт
- Центробежный насос
- Центробежный вентилятор
- Лент. конвейер (длинный)
- Компрессор
- Лент. конвейер (короткий)
- Измельчитель
- Мельница
- Лифт
- Эскалатор
- Мешалка
- Смеситель

Если планируется выполнять более 10 пусков/час, выберите систему на один типоразмер больше стандартной.

PSS – универсальная серия

Для нормальных условий пуска, класс 10, включение в линию, данные для заказа



PSS18/30 ... PSS300/515

Номинальное рабочее напряжение U_e , 208-500 В

Мощность двигателя

400 В P_e кВт	500 В P_e кВт	690 В P_e кВт	IEC Макс. номин. рабочий ток I_e А	Тип*)	Код заказа**)	Масса кг 1 шт.
7,5	11	-	18	PSS18/30-500□■	1SFA892 001 R▽00▼	2,30
15	18,5	-	30	PSS30/52-500□■	1SFA892 002 R▽00▼	2,30
18,5	22	-	37	PSS37/64-500□■	1SFA892 003 R▽00▼	2,30
22	25	-	44	PSS44/76-500□■	1SFA892 004 R▽00▼	2,30
25	30	-	50	PSS50/85-500□■	1SFA892 005 R▽00▼	3,60
30	37	-	60	PSS60/105-500□■	1SFA892 006 R▽00▼	3,80
37	45	-	72	PSS72/124-500□■	1SFA892 007 R▽00▼	3,80
45	55	-	85	PSS85/147-500□■	1SFA892 008 R▽00▼	8,60
55	75	-	105	PSS105/181-500□■	1SFA892 009 R▽00▼	10,40
75	90	-	142	PSS142/245-500□■	1SFA892 010 R▽00▼	10,40
90	110	-	175	PSS175/300-500□■	1SFA892 011 R▽00▼	20,50
132	160	-	250	PSS250/430-500□■	1SFA892 013 R▽00▼	22,00
160	200	-	300	PSS300/515-500□■	1SFA892 014 R▽00▼	22,00



Номинальное рабочее напряжение U_e , 400-690 В

7,5	11	15	18	PSS18/30-690□■	1SFA893 001 R▽00▼	2,30
15	18,5	25	30	PSS30/52-690□■	1SFA893 002 R▽00▼	2,30
18,5	22	30	37	PSS37/64-690□■	1SFA893 003 R▽00▼	2,30
22	25	37	44	PSS44/76-690□■	1SFA893 004 R▽00▼	2,30
25	30	45	50	PSS50/85-690□■	1SFA893 005 R▽00▼	3,60
30	37	55	60	PSS60/105-690□■	1SFA893 006 R▽00▼	3,80
37	45	59	72	PSS72/124-690□■	1SFA893 007 R▽00▼	3,80
45	55	75	85	PSS85/147-690□■	1SFA893 008 R▽00▼	8,60
55	75	90	105	PSS105/181-690□■	1SFA893 009 R▽00▼	10,40
75	90	132	142	PSS142/245-690□■	1SFA893 010 R▽00▼	10,40
90	110	160	175	PSS175/300-690□■	1SFA893 011 R▽00▼	20,50
132	160	220	250	PSS250/430-690□■	1SFA893 013 R▽00▼	22,00
160	200	257	300	PSS300/515-690□■	1SFA893 014 R▽00▼	22,00

*) Добавьте букву в «Тип» для:
выбора напряжения управления U_c
□ F = 110-120 В, 50/60 Гц
L = 220-240 В, 50/60 Гц
реле сигнализации неисправности
■ Без указания букв. обозначения = Н0
C = НЗ

**) Добавьте цифру в «Код заказа» для:
выбора напряжения управления, U_c
▼ 1 = 110-120 В, 50/60 Гц
2 = 220-240 В, 50/60 Гц
реле сигнализации неисправности
▽ 1 = Н0
2 = НЗ

PSS – универсальная серия

Для нормальных условий пуска, класс 10, соединение внутри «треугольника», данные для заказа



PSS18/30 ... PSS300/515

Номинальное рабочее напряжение U_e , 208-500 В

Мощность двигателя

400 В P_e кВт	500 В P_e кВт	690 В P_e кВт	IEC Макс. номин. рабочий ток I_e А	Тип ^{*)}	Код заказа ^{**)}	Масса кг 1 шт.
15	18,5	-	30	PSS18/30-500□■	1SFA892 001 R▽00▼	2,30
25	30	-	52	PSS30/52-500□■	1SFA892 002 R▽00▼	2,30
30	37	-	64	PSS37/64-500□■	1SFA892 003 R▽00▼	2,30
37	45	-	76	PSS44/76-500□■	1SFA892 004 R▽00▼	2,30
45	55	-	85	PSS50/85-500□■	1SFA892 005 R▽00▼	3,60
55	75	-	105	PSS60/105-500□■	1SFA892 006 R▽00▼	3,80
59	80	-	124	PSS72/124-500□■	1SFA892 007 R▽00▼	3,80
75	90	-	147	PSS85/147-500□■	1SFA892 008 R▽00▼	8,60
90	110	-	181	PSS105/181-500□■	1SFA892 009 R▽00▼	10,40
132	160	-	245	PSS142/245-500□■	1SFA892 010 R▽00▼	10,40
160	200	-	300	PSS175/300-500□■	1SFA892 011 R▽00▼	20,50
220	295	-	430	PSS250/430-500□■	1SFA892 013 R▽00▼	22,00
257	355	-	515	PSS300/515-500□■	1SFA892 014 R▽00▼	22,00



PSS18/30-500 ... 44/76-500



PSS50/85-500 ... 72/124-500
PSS18/30-690 ... 72/124-690



PSS85/147-500 ... 142/245-500
PSS85/147-690 ... 142/245-690



PSS175/300-500 ... 300/515-500
PSS175/300-690 ... 300/515-690

Номинальное рабочее напряжение U_e , 400-690 В

400 В P_e кВт	500 В P_e кВт	690 В P_e кВт	IEC Макс. номин. рабочий ток I_e А	Тип ^{*)}	Код заказа ^{**)}	Масса кг 1 шт.
15	18,5	25	30	PSS18/30-690□■	1SFA893 001 R▽00▼	2,30
25	30	45	52	PSS30/52-690□■	1SFA893 002 R▽00▼	2,30
30	37	55	64	PSS37/64-690□■	1SFA893 003 R▽00▼	2,30
37	45	59	76	PSS44/76-690□■	1SFA893 004 R▽00▼	2,30
45	55	75	85	PSS50/85-690□■	1SFA893 005 R▽00▼	3,60
55	75	90	105	PSS60/105-690□■	1SFA893 006 R▽00▼	3,80
59	80	110	124	PSS72/124-690□■	1SFA893 007 R▽00▼	3,80
75	90	132	147	PSS85/147-690□■	1SFA893 008 R▽00▼	8,60
90	110	160	181	PSS105/181-690□■	1SFA893 009 R▽00▼	10,40
132	160	220	245	PSS142/245-690□■	1SFA893 010 R▽00▼	10,40
160	200	257	300	PSS175/300-690□■	1SFA893 011 R▽00▼	20,50
220	295	400	430	PSS250/430-690□■	1SFA893 013 R▽00▼	22,00
257	355	500	515	PSS300/515-690□■	1SFA893 014 R▽00▼	22,00

^{*)} Добавьте букву в «Тип» для:
выбора напряжения управления U_s
□ F = 110-120 В, 50/60 Гц
L = 220-240 В, 50/60 Гц
реле сигнализации неисправности
■ Без указания букв. обозначения = Н0
C = Н3

^{**)} Добавьте цифру в «Код заказа» для:
выбора напряжения управления, U_s
▼ 1 = 110-120 В, 50/60 Гц
2 = 220-240 В, 50/60 Гц
реле сигнализации неисправности
▽ 1 = Н0
2 = Н3

PSS – универсальная серия

Тяжелый пуск, класс 30, включение в линию, данные для заказа



PSS18/30 ... PSS300/515

Номинальное рабочее напряжение U_e , 208-500 В

Мощность двигателя

400 В P_e кВт	500 В P_e кВт	690 В P_e кВт	IEC Макс. номин. рабочий ток I_e А	Тип*)	Код заказа**)	Масса кг 1 шт.
5,5	7,5	-	13	PSS18/30-500□■	1SFA892 001 R▽00▼	2,30
7,5	11	-	18	PSS30/52-500□■	1SFA892 002 R▽00▼	2,30
15	18,5	-	30	PSS37/64-500□■	1SFA892 003 R▽00▼	2,30
18,5	22	-	37	PSS44/76-500□■	1SFA892 004 R▽00▼	2,30
22	25	-	44	PSS50/85-500□■	1SFA892 005 R▽00▼	3,60
25	30	-	50	PSS60/105-500□■	1SFA892 006 R▽00▼	3,80
30	37	-	60	PSS72/124-500□■	1SFA892 007 R▽00▼	3,80
37	45	-	72	PSS85/147-500□■	1SFA892 008 R▽00▼	8,60
45	55	-	85	PSS105/181-500□■	1SFA892 009 R▽00▼	10,40
55	75	-	105	PSS142/245-500□■	1SFA892 010 R▽00▼	10,40
75	90	-	142	PSS175/300-500□■	1SFA892 011 R▽00▼	20,50
90	110	-	175	PSS250/430-500□■	1SFA892 013 R▽00▼	22,00
132	160	-	250	PSS300/515-500□■	1SFA892 014 R▽00▼	22,00



Номинальное рабочее напряжение U_e , 400-690 В

5,5	7,5	11	13	PSS18/30-690□■	1SFA893 001 R▽00▼	2,30
7,5	11	15	18	PSS30/52-690□■	1SFA893 002 R▽00▼	2,30
15	18,5	25	30	PSS37/64-690□■	1SFA893 003 R▽00▼	2,30
18,5	22	30	37	PSS44/76-690□■	1SFA893 004 R▽00▼	2,30
22	25	37	44	PSS50/85-690□■	1SFA893 005 R▽00▼	3,60
25	30	45	50	PSS60/105-690□■	1SFA893 006 R▽00▼	3,80
30	37	55	60	PSS72/124-690□■	1SFA893 007 R▽00▼	3,80
37	45	59	72	PSS85/147-690□■	1SFA893 008 R▽00▼	8,60
45	55	75	85	PSS105/181-690□■	1SFA893 009 R▽00▼	10,40
55	75	90	105	PSS142/245-690□■	1SFA893 010 R▽00▼	10,40
75	90	132	142	PSS175/300-690□■	1SFA893 011 R▽00▼	20,50
90	110	160	175	PSS250/430-690□■	1SFA893 013 R▽00▼	22,00
132	160	220	250	PSS300/515-690□■	1SFA893 014 R▽00▼	22,00



*) Добавьте букву в «Тип» для:
выбора напряжения управления U_c
□ F = 110-120 В, 50/60 Гц
L = 220-240 В, 50/60 Гц
реле сигнализации неисправности
■ Без указания букв. обозначения = Н0
C = Н3

**) Добавьте цифру в «Код заказа» для:
выбора напряжения управления, U_c
▼ 1 = 110-120 В, 50/60 Гц
2 = 220-240 В, 50/60 Гц
реле сигнализации неисправности
▽ 1 = Н0
2 = Н3

PSS – универсальная серия

Тяжелый пуск, класс 30, соединение внутри «треугольника», данные для заказа



PSS18/30 ... PSS300/515

Номинальное рабочее напряжение U_e , 208-500 В

Мощность двигателя

400 В P_e кВт	500 В P_e кВт	690 В P_e кВт	IEC Макс. номин. рабочий ток I_e А	Тип*)	Код заказа**)	Масса кг 1 шт.
11	15	-	22	PSS18/30-500□■	1SFA892 001 R▽00▼	2,30
15	18,5	-	30	PSS30/52-500□■	1SFA892 002 R▽00▼	2,30
25	30	-	52	PSS37/64-500□■	1SFA892 003 R▽00▼	2,30
30	37	-	64	PSS44/76-500□■	1SFA892 004 R▽00▼	2,30
37	45	-	76	PSS50/85-500□■	1SFA892 005 R▽00▼	3,60
45	55	-	85	PSS60/105-500□■	1SFA892 006 R▽00▼	3,80
55	75	-	105	PSS72/124-500□■	1SFA892 007 R▽00▼	3,80
59	80	-	124	PSS85/147-500□■	1SFA892 008 R▽00▼	8,60
75	90	-	147	PSS105/181-500□■	1SFA892 009 R▽00▼	10,40
90	110	-	181	PSS142/245-500□■	1SFA892 010 R▽00▼	10,40
132	160	-	245	PSS175/300-500□■	1SFA892 011 R▽00▼	20,50
160	200	-	300	PSS250/430-500□■	1SFA892 013 R▽00▼	22,00
220	295	-	430	PSS300/515-500□■	1SFA892 014 R▽00▼	22,00



1SFC132301F0001

PSS18/30-500 ... 44/76-500



1SFC132302F0001

PSS50/85-500 ... 72/124-500
PSS18/30-690 ... 72/124-690



1SFC132303F0001

PSS85/147-500 ... 142/245-500
PSS85/147-690 ... 142/245-690



1SFC132304F0001

PSS175/300-500 ... 300/515-500
PSS175/300-690 ... 300/515-690

Номинальное рабочее напряжение U_e , 400-690 В

11	15	18,5	22	PSS18/30-690□■	1SFA893 001 R▽00▼	2,30
15	18,5	25	30	PSS30/52-690□■	1SFA893 002 R▽00▼	2,30
25	30	45	52	PSS37/64-690□■	1SFA893 003 R▽00▼	2,30
30	37	55	64	PSS44/76-690□■	1SFA893 004 R▽00▼	2,30
37	45	59	76	PSS50/85-690□■	1SFA893 005 R▽00▼	3,60
45	55	75	85	PSS60/105-690□■	1SFA893 006 R▽00▼	3,80
55	75	90	105	PSS72/124-690□■	1SFA893 007 R▽00▼	3,80
59	80	110	124	PSS85/147-690□■	1SFA893 008 R▽00▼	8,60
75	90	132	147	PSS105/181-690□■	1SFA893 009 R▽00▼	10,40
90	110	160	181	PSS142/245-690□■	1SFA893 010 R▽00▼	10,40
132	160	220	245	PSS175/300-690□■	1SFA893 011 R▽00▼	20,50
160	200	257	300	PSS250/430-690□■	1SFA893 013 R▽00▼	22,00
220	295	400	430	PSS300/515-690□■	1SFA893 014 R▽00▼	22,00

*) Добавьте букву в «Тип» для:
выбора напряжения управления U_s
□ F = 110-120 В, 50/60 Гц
L = 220-240 В, 50/60 Гц
реле сигнализации неисправности
■ Без указания букв. обозначения = Н0
C = Н3

**) Добавьте цифру в «Код заказа» для:
выбора напряжения управления, U_s
▼ 1 = 110-120 В, 50/60 Гц
2 = 220-240 В, 50/60 Гц
реле сигнализации неисправности
▽ 1 = Н0
2 = Н3

PSS – универсальная серия

Аксессуары

Трансформатор тока для использования функции ограничения тока

Подключается к клеммам 11 и 12 устройства плавного пуска.

Диапазон настройки (1,5-4) соответствует кратности номинального тока.

Приведенные ниже технические характеристики отображают коэффициент трансформации и количество витков первичной обмотки.

Можно также пользоваться собственными трансформаторами тока с соответствующим коэффициентом трансформации и мощностью не менее 1 ВА.



PSCT-30

1SFC132Z39001

Для устройства плавного пуска типа	Коэффициент трансформации, кол-во витков	Тип	Код заказа	Кол-во в упаковке	Масса кг 1 шт.
PSS18/30	30/1 – 1 виток	PSCT-30	1SFA 899 001 R1030	1	0,300
PSS30/52	40/1 – 1 виток	PSCT-40	1SFA 899 001 R1040	1	0,300
PSS37/64	50/1 – 1 виток	PSCT-50	1SFA 899 001 R1050	1	0,300
PSS44/76	60/1 – 1 виток	PSCT-60	1SFA 899 001 R1060	1	0,300
PSS50/85	75/1 – 1 виток	PSCT-75	1SFA 899 001 R1075	1	0,300
PSS60/105	75/1 – 1 виток	PSCT-75	1SFA 899 001 R1075	1	0,300
PSS72/124	100/1 – 1 виток	PSCT-100	1SFA 899 001 R1100	1	0,250
PSS85/147	125/1 – 1 виток	PSCT-125	1SFA 899 001 R1125	1	0,250
PSS105/181	150/1 – 1 виток	PSCT-150	1SFA 899 001 R1150	1	0,250
PSS142/245	200/1 – 1 виток	PSCT-200	1SFA 899 001 R1200	1	0,250
PSS175/300	250/1 – 1 виток	PSCT-250	1SFA 899 001 R1250	1	0,250
PSS250/430	400/1 – 1 виток	PSCT-400	1SFA 899 001 R1400	1	0,250
PSS300/515	400/1 – 1 виток	PSCT-400	1SFA 899 001 R1400	1	0,250

Дополнительные зажимы для медных кабелей



LZ...

Для устройства плавного пуска типа	Сечение провода мм ²	Макс. момент затяжки, Нм	Тип	Код заказа	Кол-во в упаковке	Масса кг 1 шт.
PSS85/147 ... 142/245	6-185	16	–	1SDA023 354 R1	3	0,200
PSS85/147 ... 142/245	2 x (50-120)	16	LZ185-2C/120	1SFN074 709 R1000	3	0,300
PSS175/300 ... 300/515	16-240	25	–	1SDA023 368 R1	3	0,400

Дополнительные зажимы для алюминиевых и медных кабелей



1SFT9899-01C1

Для устройства плавного пуска типа	Сечение провода мм ²	Макс. момент затяжки, Нм	Тип	Код заказа	Кол-во в упаковке	Масса кг 1 шт.
PSS85/147 ... 142/245	35-95	13,5	–	1SDA023 356 R1	3	0,100
PSS85/147 ... 142/245	25-150	31	–	1SDA023 357 R1	3	0,100
PSS175/300 ... 300/515	120-240	43	–	1SDA023 370 R1	3	0,100

Блок расширения контактов



PSLW-44

1SFC132012F0201

Для устройства плавного пуска типа	Сечение провода мм ²	Тип	Код заказа	Кол-во в упаковке	Масса кг 1 шт.
PSS18/30-500 ... 44/76-500	1x6 ... 35 2x6 ... 16	PSLW-44	1SFA899 002 R1044	1	0,100
PSS50/85-500 ... 72/124-500	1x10 ... 50	PSLW-72	1SFA899 002 R1072	1	0,150
PSS18/30-690 ... 72/124-690	2x10 ... 25				

Для устройства плавного пуска



LW...

1SFT9800-01C3

Для устройства плавного пуска типа	Размеры отверстия, мм	шина мм	Тип	Код заказа	Кол-во в упаковке	Масса кг 1 шт.
PSS85/147 ... 142/245	10,5	17,5 x 5	LW185	1SFN074 707 R1000	1	0,250
PSS175/300 ... 300/515	10,5	20 x 5	LW300	1SFN075 107 R1000	1	0,450

Монтажные комплекты

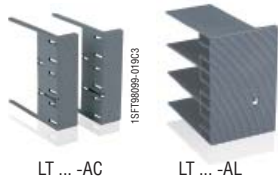


LE185

1SFC13231F0001

Для устройства плавного пуска типа	Треб. кол-во	Тип	Код заказа	Кол-во в упаковке	Масса кг 1 шт.
PSS85/147 ... 142/245	2	LE185	1SFN074 716 R1000	2	0,200
PSS175/300 ... 300/515	2	LE300	1SFN075 116 R1000	2	0,300

Защитные крышки



LT ... -AC

LT ... -AL

1SFT9899-019C3

1SFT9899-125

Для устройства плавного пуска типа	Подходят для	Треб. кол-во	Тип	Код заказа	Кол-во в упаковке	Масса кг 1 шт.
PSS85/147 ... 142/245	Каб. разъемы	2	LT185-AC	1SFN124 701 R1000	2	0,050
PSS85/147 ... 142/245	Каб. наконечники, обжим	2	LT185-AL	1SFN124 703 R1000	2	0,220
PSS175/300 ... 300/515	Каб. разъемы	2	LT300-AC	1SFN125 101 R1000	2	0,070
PSS175/300 ... 300/515	Каб. наконечники, обжим	2	LT300-AL	1SFN125 103 R1000	2	0,280

PSS – универсальная серия

Технические характеристики

Ном. напряжение изоляции U_i	690 В		
Ном. рабочее напряжение U_n	208 ... 500 В AC, 400 ... 690 В AC + 10% / -15%, 50/60 Гц $\pm 5\%$		
Ном. напряжение управления U_s	110 ... 120 В или 220 ... 240 В +10% / -15%, 50/60 Гц $\pm 5\%$		
Пусковая способность при I_p	при макс. ном. токе I_n 4 x I_n до 10 сек.		
Количество пусков в час	30 ¹⁾		
Допустимая перегрузка	Класс перегрузки 10		
Эксплуатационный коэфф.	PSS18/30 ... 250/430	PSS300/515	
	115%	110%	
Температура окружающей среды	Эксплуатация -25 °C до + 60 °C ²⁾		
	Хранение -40 °C до + 70 °C		
Макс. высота над уровнем моря	4000 м ³⁾		
Степень защиты	PSS18/30-500 ... 44/76-500	PSS50/85-500 ... 72/124-500	PSS85/147-500 ... 300/515-500
Главная цель	IP20	IP10	IP00
	PSS18/30-690 ... 72/124-690		PSS85/147-690 ... 300/515-690
	IP10		IP00
Цель питания и управления	PSS18/30 ... PSS300/515		
	IP20		
Сигнальные реле	Сигнал шунтирования Да		
	Сигнал неисправности Да (Н0 или Н3)		
Ном. рабочее напряжение U_n	250 В AC / 24 В DC		
Номинальный тепловой ток I_p	5 А		
Номинальный рабочий ток I_n при AC-15 ($U_n=250$ В)	1,5 А		
Светодиодные индикаторы	Готов к пуску / Вкл. зеленый		
	Окончание разгона / T.O.R. зеленый		
	Общая неисправность красный		
	Внешняя неисправность красный		
Настройки	Время разгона при пуске 1–30 с		
	Время торможения при останове 0–30 с		
	Начальное напряжение при пуске 30–70%		
	Функция ограничения тока x Коэффициент СТ 1,5 ... 4 ⁴⁾		
	Переключатель подключения в линию / в «треугольник» Да		

¹⁾ Соответствует 50% времени во включенном состоянии и 50% времени в выключенном состоянии. 3,5 x I_n для 7 сек., при необходимости получения других данных обратитесь в АББ.

²⁾ При температурах выше 40 °C, но не более 60 °C, уменьшите номинальный ток на 0,8% на каждый градус °C.

³⁾ При использовании на высотах более 1000 м, до 4000 м, необходимо уменьшить номинальный ток в соответствии со следующей формулой:

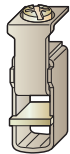
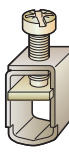
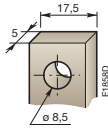
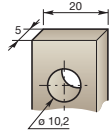
$[\% \text{ от } I_n = 100 - \frac{x-1000}{150}]$ x = фактическая высота установки устройства плавного пуска

⁴⁾ Только при подключенном трансформаторе тока (аксессуар).

PSS – универсальная серия

Технические характеристики

Сечение подключаемых кабелей

		Тип устройства плавного пуска PSS18/30-500 ... PSS44/76-500		PSS50/85-500 ... PSS72/124-500, PSS18/30-690 ... PSS72/124-690		PSS85/147 ... PSS142/245		PSS175/300 ... PSS300/515	
Главная цепь									
Соединительный зажим									
									
Жесткий/многожильный	1 x мм ²	2,5 – 16		6 – 50				см. раздел «Аксессуары»	
Жесткий/многожильный	2 x мм ²	2,5 – 16		6 – 25				см. раздел «Аксессуары»	
Момент затяжки (рекомендуемый)	Нм	2,6		4,5				см. раздел «Аксессуары»	
Соединительная шина									
Ширина и толщина	мм	–		–					
Диаметр отверстия	мм	–		–					
Момент затяжки (рекомендуемый)	Нм	–		–		18		28	
Цепь питания и управления									
Соединительный зажим									
Жесткий/многожильный	1 x мм ²	2,5		2,5		2,5		2,5	
Жесткий/многожильный	2 x мм ²	–		–		–		–	
Момент затяжки (рекомендуемый)	Нм	0,5		0,5		0,5		0,5	

Номинал предохранителя и потеря мощности

Для устройства плавного пуска		Рекомендуемая защита от перегрузки АББ		Макс. потеря мощности при ном. I ₀		Макс. номинал предохранителя – главная цепь ^{1) 3)}			Тип АББ		Энергопотр. по цепи питания ВА
		Тип	Диапазон тока	без шунтирующего контактора ²⁾	с шунтирующим контактором	Предохранители Bussman			Предохранитель	Держатель	
Тип	Тип	A	Вт	Вт	A	Тип	размер			ВА	
PSS18/30	TF42DU	7,6 – 18	65	13,5	50	170M1564	000	PSFU-50	PSFH-1	9	
PSS30/52	TF42DU	7,6 – 30	100	14,6	80	170M1566	000	PSFU-80	PSFH-1	9	
PSS37/64	TF42DU	7,6 – 37	120	17,5	125	170M1568	000	PSFU-125	PSFH-1	9	
PSS44/76	TA75DU	18 – 44	142	17,5	160	170M1569	000	PSFU-160	PSFH-1	9	
PSS50/85	TA75DU	18 – 50	160	20,5	160	170M1569	000	PSFU-160	PSFH-1	10	
PSS60/105	TA75DU	18 – 60	190	22	200	170M1570	000	PSFU-200	PSFH-1	10	
PSS72/124	TA75DU	18 – 72	226	30,5	250	170M1571	000	PSFU-250	PSFH-1	10	
PSS85/147	TA110DU	65 – 85	291	56,5	315	170M1572	000	PSFU-315	PSFH-1	36	
PSS105/181	TA110DU	65 – 105	351	61	400	170M3819	1*	PSFU-400	PSFH-2	36	
PSS142/245	TA200DU	66 – 142	462	63	450	170M5809	2	PSFU-450	PSFH-2	36	
PSS175/300	TA200DU	66 – 175	590	117	500	170M5810	2	PSFU-500	PSFH-2	65	
PSS250/430	TA450DU	130 – 250	815	117	700	170M5813	2	PSFU-700	PSFH-2	65	
PSS300/515	TA450DU	130 – 300	965	140	900	170M6813	3	PSFU-900	PSFH-2	65	

¹⁾ Для защиты цепей управления необходимо использовать инерционные предохранители 6 А или автоматические выключатели с характеристикой С.

²⁾ Расчетные потери мощности при рабочем токе (I_{0р}) без байпаса.

Р_{сум} = 3 x I_р + значение ВА

Пример: PSS 60/105 работает при 52 А

Р_{сум} = 3 x 52 + 10 = 166 Вт

³⁾ Макс. номинал предохранителя, независимо от включения в линию или в «треугольник». При включении устройств серии PSS в «треугольник», предохранители могут устанавливаться за пределами треугольника.

PSE – эффективная серия

Описание



Описание характеристик и функциональных возможностей

- Номинальное рабочее напряжение 208-600 В AC
- Номинальное напряжение управления 100–250 В, 50/60 Гц
- Номинальный рабочий ток 18–370 А
- Температура эксплуатации от –25 до +60 °С
- Платы управления с дополнительной защитой для применения в агрессивных средах
- Встроенные шунтирующие контакты и контакторы во всех устройствах плавного пуска серии PSE
- Дисплей с подсветкой и простым символьным отображением информации, удобная четырехкнопочная клавиатура
- Дополнительная внешняя клавиатура, IP66
- Управление крутящим моментом для применения в насосном оборудовании
- Ограничение тока $1,5-7 \times I_n$
- Защита электродвигателя от перегрузки с возможностью выбора класса срабатывания 10А, 10, 20 и 30
- Защита электродвигателя от недогрузки для контроля сухого хода насосов
- Защита электродвигателя от заклинивания ротора
- Толчковый режим пуска для запуска заклинивших и инертных приводных механизмов
- Аналоговый выход для отображения рабочего тока: 4–20 мА
- Возможность подключения к промышленной шине FieldBus с использованием протоколов Profibus, Modbus, Devicenet или CANopen
- Алгоритм, устраняющий DC-составляющую, позволяет улучшить эксплуатационные характеристики электродвигателя при пуске и останове

Устройства плавного пуска серии PSE – это первые в мире компактные устройства плавного пуска с функцией управления крутящим моментом. Функция управления крутящим моментом позволит устранить гидроудар при пуске и останове в системах водоснабжения и канализации, уменьшить механический износ и продлить срок службы установки, поэтому устройства плавного пуска серии PSE – лучший выбор для насосного оборудования. Компактный дизайн корпуса PSE, встроенные функции и дополнительные возможности являются отличительными особенностями новой серии PSE, эти преимущества позволят обеспечить наиболее эффективную эксплуатацию оборудования и для различных областей применения, таких как компрессоры и вентиляторы.

Управление крутящим моментом

Функция управления крутящим моментом в устройствах плавного пуска АБВ была разработана при содействии крупнейших производителей насосного оборудования. Весь накопленный опыт этих компаний по эксплуатации насосных систем был тщательно проанализирован, это позволило выявить причины сокращения срока службы, надежности насосного оборудования и разработать уникальный алгоритм управления крутящим моментом, который поможет исключить преждевременный износ, гидроудары, скачки давления и аварии в системах водоснабжения и канализации, сократить затраты на обслуживание и частый ремонт.

Встроенные шунтирующие контакты и контакторы

Встроенные в корпус устройств плавного пуска серии PSE шунтирующие контакты и контакторы автоматически включаются после окончания разгона электродвигателя, тем самым снижаются потери мощности, обеспечивается экономия энергии и гарантируется повышенная энергоэффективность работы решения. Шунтирующие контакты и контакторы интегрированы во все модели устройств плавного пуска серии PSE, поэтому устройства этой серии обладают минимальными габаритами корпуса, что позволяет экономить свободное место в шкафу управления и минимизировать размеры оболочки.

Платы управления с дополнительным защитным покрытием

Для применения систем плавного пуска в агрессивных средах на печатные платы новых устройств плавного пуска серии PSE нанесено защитное покрытие, обеспечивающее защиту от коррозии и пагубного воздействия испарений с повышенной кислотностью, что может встречаться на очистных сооружениях, канализационных насосных станциях и приводить к разрушению конструктивных элементов.

Функции защиты электродвигателя

Устройства плавного пуска серии PSE оборудованы встроенной электронной защитой электродвигателя от перегрузки, холостого хода и заклинивания ротора. Наличие всех необходимых функций защиты в серии PSE позволяет заказчикам не применять дополнительные аппараты защиты электродвигателей, тем самым сокращаются затраты при покупке оборудования, минимизируются габариты и уменьшается время сборки решения.

Аналоговый выход

Для вывода информации о состоянии установки с помощью измерительных приборов у устройств плавного пуска серии PSE предусмотрено наличие аналогового выхода, к которому можно подключить аналоговый амперметр и визуально контролировать рабочий ток электродвигателя. Аналоговый выход устройств плавного пуска может быть использован как источник аналогового сигнала, передаваемого на ПЛК, для обеспечения дополнительных возможностей автоматизированного управления системой.

Дисплей с подсветкой и клавиатура

Большой дисплей с подсветкой и удобной четырехкнопочной клавиатурой обеспечит простую и быструю настройку всех необходимых параметров. В процессе эксплуатации на дисплее отображаются рабочие характеристики, например ток электродвигателя и напряжение в питающей сети.

Дополнительная выносная клавиатура

В качестве дополнительной опциональной возможности, к устройствам плавного пуска серии PSE можно подключить дополнительную внешнюю клавиатуру и установить её на дверь шкафа. Помимо управления и настройки устройств плавного пуска без необходимости периодически открывать шкаф управления, дополнительная внешняя клавиатура может быть использована для хранения и копирования параметров между различными устройствами плавного пуска серии PSE.

PSE – эффективная серия

Описание

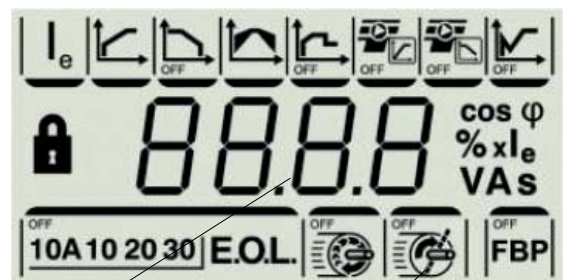
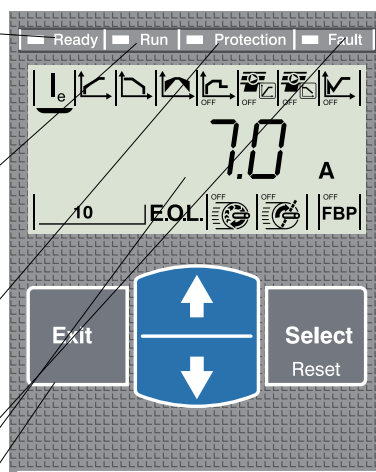
Устройства плавного пуска PSE могут быть выбраны в соответствии с номинальной мощностью электродвигателя в применениях с нормальным пуском, таких как насосы, компрессоры, лифты, эскалаторы, короткие ленточные конвейеры и вспомогательные судовые винты См. стр. 30.

В случае применения в условиях тяжелого пуска, таких как центробежные вентиляторы, измельчители, миксеры, мешалки и длинные ленточные конвейеры, используйте информацию для выбора устройства плавного пуска на стр. 31.



Настройка устройства плавного пуска

- Светодиодный индикатор готовности, зеленый
Мигание – питание на УПП подано
Свечение – силовая цепь под напряжением
- Светодиодный индикатор работы, зеленый
Мигание – пуск/останов
Свечение – TOR (окончание разгона)
- Светодиодный индикатор срабатывания функции защиты, желтый
- Светодиодный индикатор неисправности, красный
- Дисплей с подсветкой
- Клавиатура



4-разрядная строка отображения значений и событий

Символьное отображение функций

PSE – эффективная серия

Обзор



PSE18 ... PSE105

<p>Нормальный пуск Включение в линию (400 В) кВт А</p>	<p>Устройство плавного пуска, тип</p>								
	PSE18	PSE25	PSE30	PSE37	PSE45	PSE60	PSE72	PSE85	PSE105
	7,5	11	15	18,5	22	30	37	45	55
	18	25	30	37	45	60	72	85	106
<p>400 В, 40 °C</p>									
<p>При использовании только автоматических выключателей обеспечивается координация типа 1</p>	<p>Автоматический выключатель (50 кА), тип</p>						<p>Автоматический выключатель (75 кА), тип</p>		
	<p>T2L160</p>						<p>T4L250</p>		
<p>Для обеспечения координации типа 2 необходимо использовать полупроводниковые предохранители</p>	<p>Защитные предохранители (85 кА), полупроводниковые предохранители Bussmann, тип</p>								
	170M1563	170M1564	170M1566	170M1567	170M1568	170M1569	170M1571	170M1572	170M3819
<p>Подходящий рубильник для указанных выше полупроводниковых предохранителей</p>	<p>Рубильник для предохранителей Bussmann, тип</p>								
	<p>OS32GD03P</p>			<p>OS63GD03P</p>			<p>OS125GD03P</p>		<p>OS250D03P</p>
<p>Линейный контактор не требуется для работы устройства плавного пуска, но часто используется для размыкания при срабатывании реле перегрузки</p>	<p>Линейный контактор, тип</p>								
	AF26	AF30	AF38	A50	A63	A75	A95	A110	
<p>Реле перегрузки применяется для защиты электродвигателя</p>	<p>Электронное реле перегрузки, тип</p>								
	<p>Встроенн.</p>								
<p>Шунтирующий контактор может быть использован для снижения потерь мощности в системе плавного пуска, так и для повыш. количества пусков/ч. Все системы плавного пуска могут работать без шунтирования</p>	<p>Шунтирующие контакты/контактор, тип</p>								
	<p>Встроенн.</p>								

A50 ... A300 может быть заменен на AF50 ... AF300

В таблице выше указаны возможные комбинации устройств.

Полные таблицы координации можно найти на www.abt.com/lowvoltage

Координации защитного оборудования согласно МЭК 60947-4-2:

Координация типа 1: требует, чтобы при возникновении короткого замыкания устройство не создавало опасности для персонала или установки и может оказаться непригодно для дальнейшей работы без проведения ремонта и замены некоторых элементов.

Координация типа 2: требует, чтобы при коротком замыкании устройство не создавало опасности для персонала или установки и должно быть пригодно для дальнейшей работы. Для изделий с электронными силовыми ключами координация типа 2 может быть достигнута только за счет применения быстродействующих полупроводниковых предохранителей.

Для защиты цепей управления необходимо использовать инерционные предохранители 6 А или автоматические выключатели с характеристикой С.

PSE – эффективная серия

Обзор



PSE142 ... PSE170

PSE210 ... PSE370

Нормальный пуск
Включение в линию
(400 В) кВт
A

Устройство плавного пуска. Тип

PSE142	PSE170	PSE210	PSE250	PSE300	PSE370
75	90	110	132	160	200
143	171	210	250	300	370

400 В, 40 °C

При использовании только автоматических выключателей обеспечивается координация типа 1

Автоматический выключатель (75 кА), тип

T4L250	T4L320	T5L400	T5L630
--------	--------	--------	--------

Для обеспечения координации типа 2 необходимо использовать полупроводниковые предохранители

Защитные предохранители (85 кА), полупроводниковые предохранители Busmann, тип

PSFU-450	170M5810	170M5812	170M5813	170M6812	170M6813
----------	----------	----------	----------	----------	----------

Подходящий рубильник для указанных выше полупроводниковых предохранителей

Рубильник для предохранителей Busmann, тип

OS400D03P	OS630D03P
-----------	-----------

Линейный контактор не требуется для работы устройства плавного пуска, но часто используется для размыкания при срабатывании реле перегрузки

Линейный контактор, тип

A145	A185	A210	A260	A300	AF400
------	------	------	------	------	-------

Реле перегрузки применяется для защиты электродвигателя

Электронное реле перегрузки, тип

Встроенн.

Шунтирующий контактор может быть использован для снижения потерь мощности в системе плавного пуска, так и для повыш. количества пусков/ч. Все системы плавного пуска могут работать без шунтирования

Шунтирующие контакты/контактор, тип

Встроенн.

Выбор правильного типоразмера

Воспользовавшись приведенным здесь руководством, можно быстро выбрать подходящее устройство плавного пуска для наиболее распространенных областей применения. Если требуется произвести более тщательный выбор, воспользуйтесь программой Prosoft, доступной на Интернет-сайте www.abb.com/lowvoltage

Краткое руководство по выбору изделия

Нормальный пуск, класс 10	Тяжелый пуск, класс 30
Для заказа – см. стр. 30	Для заказа – см. стр. 31
Типовые области применения	
<ul style="list-style-type: none"> • Вспом. носовой винт • Компрессор • Лифт 	<ul style="list-style-type: none"> • Центробежный насос • Ленточный конвейер (короткий) • Эскалатор • Центробежный вентилятор • Измельчитель • Мешалка • Ленточный конвейер (длинный) • Мельница • Смеситель
<p>Если планируется выполнять более 10 пусков/час, выберите систему на <u>один</u> типоразмер больше стандартной.</p>	

PSE – эффективная серия

Для нормальных условий пуска, класс 10, включение в линию, данные для заказа



PSE18 ... PSE370

Номинальное рабочее напряжение U_e , 208-600 В AC

Номинальное напряжение управления, U_c , 100-250 В AC, 50/60 Гц

Мощность двигателя



1SFC132311F0002

PSE18 ... PSE105



1SFC132312F0001

PSE142 ... PSE170



1SFC132310F0001

PSE210 ... PSE370

230 В P_e кВт	400 В P_e кВт	500 В P_e кВт	IEC Макс. номин. рабочий ток I_e А	Тип	Код заказа	Масса кг 1 шт.
4	7,5	11	18	PSE18-600-70	1SFA897 101 R7000	2,4
5,5	11	15	25	PSE25-600-70	1SFA897 102 R7000	2,4
7,5	15	18,5	30	PSE30-600-70	1SFA897 103 R7000	2,4
9	18,5	22	37	PSE37-600-70	1SFA897 104 R7000	2,4
11	22	30	45	PSE45-600-70	1SFA897 105 R7000	2,4
15	30	37	60	PSE60-600-70	1SFA897 106 R7000	2,4
18,5	37	45	72	PSE72-600-70	1SFA897 107 R7000	2,5
22	45	55	85	PSE85-600-70	1SFA897 108 R7000	2,5
30	55	75	106	PSE105-600-70	1SFA897 109 R7000	2,5
40	75	90	143	PSE142-600-70	1SFA897 110 R7000	4,2
45	90	110	171	PSE170-600-70	1SFA897 111 R7000	4,2
59	110	132	210	PSE210-600-70	1SFA897 112 R7000	12,4
75	132	160	250	PSE250-600-70	1SFA897 113 R7000	13,9
90	160	200	300	PSE300-600-70	1SFA897 114 R7000	13,9
110	200	250	370	PSE370-600-70	1SFA897 115 R7000	13,9

PSE – эффективная серия

Тяжелый пуск, класс 30,

включение в линию, данные для заказа



PSE18 ... PSE370

Номинальное рабочее напряжение U_e , 208-600 В AC

Номинальное напряжение управления, U_c , 100-250 В AC, 50/60 Гц

Мощность двигателя



230 В P_e кВт	400 В P_e кВт	500 В P_e кВт	IEC Макс. номин. рабочий ток I_e А	Тип	Код заказа	Масса кг 1 шт.
3	5,5	7,5	12	PSE18-600-70	1SFA897 101 R7000	2,4
4	7,5	11	18	PSE25-600-70	1SFA897 102 R7000	2,4
5,5	11	15	25	PSE30-600-70	1SFA897 103 R7000	2,4
7,5	15	18,5	30	PSE37-600-70	1SFA897 104 R7000	2,4
9	18,5	22	37	PSE45-600-70	1SFA897 105 R7000	2,4
11	22	30	45	PSE60-600-70	1SFA897 106 R7000	2,4
15	30	37	60	PSE72-600-70	1SFA897 107 R7000	2,5
18,5	37	45	72	PSE85-600-70	1SFA897 108 R7000	2,5
22	45	55	85	PSE105-600-70	1SFA897 109 R7000	2,5
30	55	75	106	PSE142-600-70	1SFA897 110 R7000	4,2
40	75	90	143	PSE170-600-70	1SFA897 111 R7000	4,2
45	90	110	171	PSE210-600-70	1SFA897 112 R7000	12,4
59	110	132	210	PSE250-600-70	1SFA897 113 R7000	13,9
75	132	160	250	PSE300-600-70	1SFA897 114 R7000	13,9
90	160	200	300	PSE370-600-70	1SFA897 115 R7000	13,9

PSE – эффективная серия

Аксессуары

Дополнительные зажимы для медных кабелей

Для устройства плавного пуска типа	Сечение провода мм ²	Макс. момент затяжки Нм	Тип	Код заказа	Кол-во в упаковке	Масса кг 1 шт.
PSE142 ...170	6-185	16	–	1SDA 023 354 R1	3	0,200
PSE142 ...170	2 x (50-120)	16	LZ185-2C/120	1SFN 074 709 R1000	3	0,300
PSE210 ... 370	16-240	25	–	1SDA 023 368 R1	3	0,400

Дополнительные зажимы для алюминиевых и медных кабелей

Для устройства плавного пуска типа	Сечение провода мм ²	Макс. момент затяжки Нм	Тип	Код заказа	Кол-во в упаковке	Масса кг 1 шт.
PSE142 ...170	35-95	13,5	–	1SDA 023 356 R1	3	0,100
PSE142 ...170	25-150	31	–	1SDA 023 357 R1	3	0,100
PSE210 ... 370	120-240	43	–	1SDA 023 370 R1	3	0,100

Блок расширения контактов

Для устройства плавного пуска типа	Размеры отверстия, мм	шина мм	Тип	Код заказа	Кол-во в упаковке	Масса кг 1 шт.
PSE18...105	10,5	17,5 x 5	LW110	1SFN 074 307 R1000	1	0,100
PSE142...170	10,5	20 x 5	LW185	1SFN 074 707 R1000	1	0,450
PSE210...370	13	40 x 6	LW300	1SFN 075 107 R1000	1	1,230

Шайба для гайки клеммы

Для устройства плавного пуска типа	Треб. кол-во	Тип	Код заказа	Кол-во в упаковке	Масса кг 1 шт.
PSE18...105	6	LL140	1SFN 074 211 R1000	6	–
PSE142...170	2	LE185	1SFN 074 716 R1000	2	0,200
PSE210...370	2	LE300	1SFN 075 116 R1000	2	0,300

Защитные крышки

Для устройства плавного пуска типа		Треб. кол-во	Тип	Код заказа	Кол-во в упаковке	Масса кг 1 шт.
PSE18...105	Каб. наконечники, обжим	2	LT140-30L	1SFN 124 203 R1000	2	–
PSE142...170	Каб. разъемы	2	LT185-AC	1SFN 124 701 R1000	2	0,050
PSE142...170	Каб. наконечники, обжим	2	LT185-AL	1SFN 124 703 R1000	2	0,220
PSE210...370	Каб. разъемы	2	LT300-AC	1SFN 125 101 R1000	2	0,070
PSE210...370	Каб. наконечники, обжим	2	LT300-AL	1SFN 125 103 R1000	2	0,280

Внешняя выносная клавиатура с кабелем 3 м

Для устройства плавного пуска типа	Тип	Код заказа	Кол-во в упаковке	Масса кг 1 шт.
PSE18...370	PSEEK	1SFA 897 100 R1001	1	–

Адаптер FieldBus Plug

Для устройства плавного пуска типа	Тип	Код заказа	Кол-во в упаковке	Масса кг 1 шт.
Адаптер подходит для всех типоразмеров УПП PSE	PS-FBPA	1SFA 896 312 R1002	1	0,060
Адаптер Field Bus Plug АББ. См. стр. 50-53				



LZ...



1SF180993011C1



LW...

1SF180900011C3



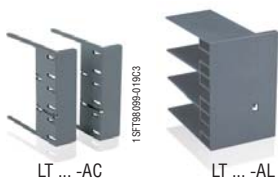
LL140

1SFC13230P0001



LE185

1SFC132321R0001



LT ... -AC

1SF180993019C3



LT ... -AL

1SF180993125



PSEEK

1SFC132328F0001



PS-FBPA

1SFC132168F0002

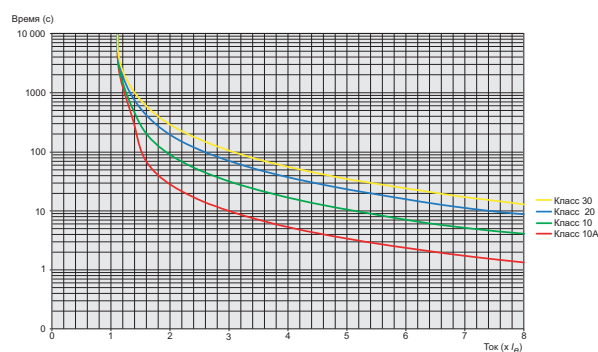
PSE – эффективная серия

Технические характеристики

Ном. напряжение изоляции U_i	600 В
Ном. рабочее напряжение U_n	208 ... 600 В +10%/-15%
Ном. напряж. управления U_s	100 ... 250 В +10%/-15%, 50/60 Гц ±5%
Ном. напряж. цепи управления U_c	внутреннее 24 В DC
Пусковая способность	$4 \times I_n$ до 10 сек.
Количество пусков в час	10 ¹⁾
Допустимая перегрузка	
Класс перегрузки	10
Температура окружающей среды	
Эксплуатация	-25 ... +60 °C ²⁾
Хранение	-40 ... +70 °C
Макс. высота над уровнем моря	4000 м ³⁾
Степень защиты	
Главная цепь	IP00
Цепь питания и управления	IP20
Главная цепь	
Встроенный шунтирующие контакты/контакторы	Да
Система охлаждения – с вентилятором (регулирование от термостата)	Да
Человеко-машинный интерфейс для настройки	
Дисплей	4-разрядный 7-сегментный с символами. С подсветкой
Клавиатура	2 кнопки выбора и 2 кнопки навигации
Основные настройки	
Ток уставки	зависит от типоразмера
Время разгона при пуске	1-30 с
Время торможения при останове	0-30 с
Начальное / конечное напряжение	30-70%
Ограничение тока	$1,5-7 \times I_n$
Регул. момента для пуска	Да / нет
Регул. момента для останова	Да / нет
Резкий пуск	Выкл., 30-100%
Сигнальные реле	
Кол-во сигнальных реле	3
K2	Сигнал работы
K3	Сигнал TOR (шунтирование)
K1	Сигнал события
Ном. рабочее напряжение U_p	250 В AC / 24 В DC ⁴⁾
Номинальный тепловой ток I_{th}	3 А
Номинальный рабочий ток, I_n	
при AC-15 ($U_n = 250$ В)	1,5 А

Аналоговый выход

Опорный выходной сигнал	4 ... 20 мА
Тип выходного сигнала	I A
Масштабирование	фиксированное на $1,2 \times I_n$
Цепь управления	
Количество входов	3 (пуск, останов, сброс неисправностей)
Сигнальные светодиодные индикаторы	
Вкл / Готов	зеленый, мигание/свечение
Работа / TOR	зеленый, мигание/свечение
Защита	желтый
Неисправность	красный
Функции защиты	
Электронное реле защиты от перегрузки	Да (класс 10A, 10, 20, 30)
Защита от заклинивания ротора	Да
Защита от недогрузки	Да
Подсоединение к промышленной шине	
С помощью АББ FieldBusPlug	Да (опция)
Выносная клавиатура	
Дисплей ЖК	
Температура окружающей среды	
Эксплуатация	-25 ... +60 °C
Хранение	-40 ... +70 °C
Степень защиты	IP66



¹⁾ Соответствует 50% времени во включенном состоянии и 50% времени в выключенном состоянии, с $3,5 \times I_n$ до 7 секунд. Если требуются другие данные, обращайтесь в представительство АББ.

²⁾ При температурах выше 40 °C, но не более 60 °C, уменьшите номинальный ток на 0,6% на каждый °C.

³⁾ При применении на высотах более 1000 м до 4000 м необходимо уменьшить номинальный ток в соответствии со следующей формулой:

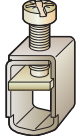
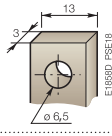
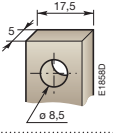
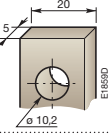
$$[\% \text{ от } I_n = 100 - \frac{x-1000}{150}] \times x = \text{фактическая высота установки устройства плавного пуска}$$

⁴⁾ Для всех трех реле сигнализации необходимо использовать общее напряжение.

PSE – эффективная серия

Технические характеристики

Сечение подключаемых кабелей

		Тип устройства плавного пуска PSE18 ... PSE105		PSE142 ... PSE170	PSE210 ... PSE370
Главная цепь					
Соединительный зажим					
					
Жесткий/многожильный	1 x мм ²	2,5 – 70		см. раздел «Аксессуары»	
Жесткий/многожильный	2 x мм ²	2,5 – 70		см. раздел «Аксессуары»	
Момент затяжки (рекомендуемый)	Нм	9		см. раздел «Аксессуары»	
Соединительная шина					
					
Ширина и толщина	мм				
Диаметр отверстия	мм				
Момент затяжки (рекомендуемый)	Нм	9		18	28
Цепь питания и управления					
Соединительный зажим					
Жесткий/многожильный	1 x мм ²	2,5		2,5	2,5
Жесткий/многожильный	2 x мм ²	1,5		1,5	1,5
Момент затяжки (рекомендуемый)	Нм	0,5		0,5	0,5

Номинал предохранителя и потеря мощности

Для устройства плавного пуска	Рекомендуемая защита от перегрузки АББ		Макс. потери мощности при I ₀ (внутренний байпас)	Макс. номинал предохранителя – главная цепь ¹⁾			Энергопотр. по цепи питания
	Тип	Диапазон тока		Предохранители Bussman, DIN43 620			
				А	Вт	Тип	
PSE	Тип	А	Вт	А	Тип	Типоразмер	ВА/ВА
PSE18	Встроен.	5,4-18	0,2	40	170M1563	000	16
PSE25	Встроен.	7,5-25	0,4	50	170M1564	000	16
PSE30	Встроен.	9-30	0,5	80	170M1566	000	16
PSE37	Встроен.	11,1-37	0,8	100	170M1567	000	16
PSE45	Встроен.	13,5-45	1,2	125	170M1568	000	16
PSE60	Встроен.	18-60	2,2	160	170M1569	000	16
PSE72	Встроен.	21,6-72	3,1	250	170M1571	000	16
PSE85	Встроен.	25,5-85	4,3	315	170M1572	000	16
PSE105	Встроен.	31,8-106	6,6	400	170M3819	1*	16
PSE142	Встроен.	42,9-143	12,1	450	170M5809	2	16
PSE170	Встроен.	51,3-171	17,6	500	170M5810	2	16
PSE210	Встроен.	63-210	8,8	630	170M5812	2	23/350
PSE250	Встроен.	75-250	12,5	700	170M5813	2	23/350
PSE300	Встроен.	90,6-302	18	800	170M6812	3	23/350
PSE370	Встроен.	111-370	27,4	900	170M6813	3	23/350

¹⁾ Для защиты цепей управления необходимо использовать инерционные предохранители 6 А или автоматические выключатели с характеристикой С.

PST(B) – усовершенствованная серия

Описание



Описание

- Номинальное рабочее напряжение 208–690 В AC
- Номинальное напряжение управления 100–250 В, 50/60 Гц
- Номинальный рабочий ток 30–1050 А (до 1810 А соединение внутри «треугольника»)
- Подключение в линию и в соединении внутри «треугольника»
- Возможность комплектации платами управления с дополнительной защитой для применения в агрессивных средах
- Полнотекстовый дисплей на 14 языках и четырехкнопочная клавиатура для быстрой и простой настройки
- Дополнительная внешняя клавиатура, IP66
- Встроенный шунтирующий контактор серии AF в устройствах плавного пуска PSTB
- Выходные реле для подключения шунтирующего контактора в устройствах плавного пуска PST (30–300 А)
- Управление крутящим моментом для применения в насосном оборудовании
- Ограничение тока, $1,5-7 \times I_n$
- Возможность подключения к промышленной шине FieldBus с использованием протоколов Profibus, Modbus, Devicenet или CANopen
- Двойная защита электродвигателя от перегрузки с возможностью выбора класса срабатывания 10А, 10, 20 и 30
- Защита электродвигателя от недогрузки и сухого хода насосов
- Защита электродвигателя от заклинивания ротора
- Подключение РТС датчиков для защиты электродвигателя от перегрева
- Толчковый режим пуска для запуска заклинивших и инертных приводных механизмов
- Программируемые сигнальные реле
- Программируемые функции предупреждения
- Журнал событий с метками времени
- Аналоговый выход для индикации тока, напряжения, коэффициента мощности и т.д. 0–10 В, 0–20 мА, 4–20 мА

Устройства серии PST(B) являются наиболее совершенными устройствами плавного пуска компании АББ, в устройствах этой серии были применены новейшие технологии и конструктивные решения, что гарантирует соответствие функциональных возможностей систем плавного пуска PST(B) всем современным требованиям рынка.

Управление крутящим моментом

Функция управления крутящим моментом в устройствах плавного пуска АББ была разработана при содействии крупнейших производителей насосного оборудования. Весь накопленный опыт этих компаний по эксплуатации насосных систем был тщательно проанализирован, это позволило выявить причины уменьшения срока службы, надежности насосного оборудования и разработать уникальный алгоритм управления крутящим моментом, который поможет исключить преждевременный износ, гидроудары, скачки давления и аварии в системах водоснабжения и канализации, сократить затраты на обслуживание и частый ремонт.

Шунтирующие контакторы

Использование шунтирующего контактора при достижении номинального питающего напряжения электродвигателя позволяет уменьшить потери мощности, снизить тепловыделение и сократить потребление электроэнергии. Устройства плавного пуска PST оснащены выходными реле для быстрого и простого подключения цепи управления шунтирующего контактора. Устройства PSTB компании АББ укомплектованы встроенным шунтирующим контактором серии AF, это позволяет самым мощным устройствам плавного пуска АББ выгодно отличаться небольшими габаритами корпуса и гарантировать повышенную надежность вне зависимости от условий и области применения.

Усовершенствованные функции защиты

Усовершенствованные функции защиты устройств плавного пуска PST(B) способны обеспечить надежную работу электродвигателя в самых сложных условиях эксплуатации, гарантировать защиту силовой электроники устройства плавного пуска от перегрева, позволяют выводить предупреждения для предотвращения нежелательных режимов работы оборудования. Функции защиты могут быть параметризованы и настроены в соответствии со всеми требованиями заказчика.

Универсальный аналоговый выход

Для вывода информации о состоянии установки с помощью измерительных приборов у устройств плавного пуска серии PSE предусмотрено наличие аналогового выхода, к которому можно подключить аналоговый амперметр или вольтметр и визуально контролировать параметры питающей сети и электродвигателя. Аналоговый выход устройств плавного пуска может быть использован как источник аналогового сигнала передаваемого на ПЛК, для обеспечения дополнительных возможностей автоматизированного управления системой.

Подключение к промышленной шине Fieldbus

С помощью адаптера FieldBusPlug АББ устройства плавного пуска серии PST(B) могут быть подключены к промышленной шине Fieldbus. Обмен данными осуществляется по всем стандартным протоколам. С помощью системы ПЛК можно настроить устройство плавного пуска, произвести считывание информации о состоянии установки, а также осуществить пуск и останов электродвигателя.

Дисплей и клавиатура

Устройства плавного пуска серии PST(B) оснащены полнотекстовым жидкокристаллическим дисплеем с возможностью отображения информации на различных языках (в том числе и на русском). Для удобства и простоты настройки предусмотрена возможность выбора типовых приводных механизмов, таких как насосы, вентиляторы, компрессоры и т.д. Предварительный выбор приводного механизма позволяет автоматически активировать все необходимые функции управления, с предварительно заданными значениями и осуществить быстрый ввод установки в эксплуатацию.

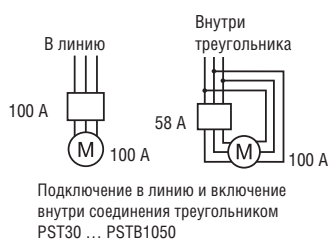
Дополнительная выносная клавиатура

В качестве дополнительной опциональной возможности к устройствам плавного пуска серии PSE можно подключить дополнительную внешнюю клавиатуру и установить её на дверь шкафа. Помимо управления и настройки устройств плавного пуска без необходимости периодически открывать шкаф управления, дополнительная внешняя клавиатура может быть использована для хранения и копирования параметров между различными устройствами плавного пуска серии PSE.

PST(B) – усовершенствованная серия

Описание

Устройства плавного пуска PSS могут быть выбраны в соответствии с номинальной мощностью электродвигателя в применениях с нормальным пуском, таких как насосы, компрессоры, лифты, эскалаторы, короткие ленточные конвейеры и вспомогательные судовые винты. См. стр. 40-41. В случае применения в условиях тяжелого пуска, таких как центробежные вентиляторы, измельчители, миксеры, мешалки и длинные ленточные конвейеры, используйте информацию для выбора устройства плавного пуска на стр. 42-43.



- Крепление на монтажную плату
- Программируемые входы управления
- Программируемые сигнальные реле
- Встроенный шунтирующий контактор в PSTB
Клеммы для подключения шунтирующего контактора в PST
- Информация на передней панели
- Аналоговый выход и вход для подключения PTC датчиков



- Зеленый светодиодный индикатор – питание подано
- Желтый светодиодный индикатор – защита
- Красный светодиодный индикатор – неисправность
- Полнотекстовый дисплей на 14 языках
- Клавиатура



Дополнительная внешняя клавиатура

PST(B) – усовершенствованная серия

Обзор



PST30 ... PST72

PST85 ... PST142

Устройство плавного пуска, тип

Нормальный пуск
Включение в линию

(400 В) кВт

A

PST30	PST37	PST44	PST50	PST60	PST72	PST85	PST105	PST142
15	18.5	22	25	30	37	45	55	75
30	37	44	50	60	72	85	105	142

400 В, 40 °C

При использовании только автоматических выключателей обеспечивается координация типа 1.

Автоматический выключатель (50 кА), тип

T2S160

T3S250

Для обеспечения координации типа 2 необходимо использовать полупроводниковые предохранители

Защитный предохранитель (65 кА), полупроводниковые предохранители Bussmann¹⁾, тип

170M1566	170M1568	170M1569	170M1570	170M1571	170M1572	170M3819	170M5809
----------	----------	----------	----------	----------	----------	----------	----------

Подходящий рубильник для указанных выше полупроводниковых предохранителей

Рубильник для предохранителей Bussmann, тип

OS32GD03P	OS63GD03P	OS125GD03P	OS250D03P	OS400D03P
-----------	-----------	------------	-----------	-----------

Линейный контактор не требуется для работы устройства плавного пуска, но часто используется для размыкания при срабатывании реле перегрузки

Линейный контактор, тип

AF30	AF38	A50	A63	A75	A95	A110	A145
------	------	-----	-----	-----	-----	------	------

Реле перегрузки применяется для защиты электродвигателя

Электронное реле перегрузки

Встроенн.

Шунтирующий контактор может быть использован для снижения потерь мощности в системе плавного пуска, так и для повыш. количества пусков/ч. Все системы плавного пуска могут работать без шунтирования

Шунтирующий контактор, тип

AF16	AF26	AF30	A40	A50	A63	A95
------	------	------	-----	-----	-----	-----

¹⁾ Полупроводниковые предохранители АББ PSFU см. на стр. 47.

Полупроводниковые предохранители АББ PSFU устанавливайте на держатели предохранителей PSFH см. на стр. 47.

A50 ... A300 может быть заменен на AF50 ... AF300.

В таблице выше указаны возможные комбинации устройств.

Полные таблицы координации можно найти на www.abb.com/lowvoltage

Координации защитного оборудования согласно МЭК 60947-4-2:

Координация типа 1: требует, чтобы при возникновении короткого замыкания устройство не создавало опасности для персонала или установки и может оказаться непригодно для дальнейшей работы без проведения ремонта и замены некоторых элементов.

Координация типа 2: требует, чтобы при коротком замыкании устройство не создавало опасности для персонала или установки и должно быть пригодно для дальнейшей работы. Для изделий с электронными силовыми ключами координация типа 2 может быть достигнута только за счет применения быстродействующих полупроводниковых предохранителей.

Для защиты цепей управления необходимо использовать инерционные предохранители 6 А или автоматические выключатели с характеристикой С.

PST(B) – усовершенствованная серия

Обзор



PST175 ... PST300

PSTB370 ... PSTB470

PSTB570 ... PSTB1050

Нормальный пуск
Включение в линию

(400 В) кВт
А

Устройство плавного пуска. Тип

PST175	PST210	PST250	PST300	PSTB370	PSTB470	PSTB570	PSTB720	PSTB840	PSTB1050
90	110	132	160	200	250	315	400	450	560
175	210	250	300	370	470	570	720	840	1050

400 В, 40 °C

При использовании только автоматических выключателей обеспечивается координация типа 1.

Автоматический выключатель (50 кА), тип

T4S250	T5S400	T5S630	T6S630	T6S800	T7S1250	T7S1600

Для обеспечения координации типа 2 необходимо использовать полупроводниковые предохранители

Защита плавкими предохранителями (65 кА), полупроводниковые предохранители Bussmann¹⁾, тип

170M5810	170M5812	170M5813	170M6813	170M5813	170M6813	170M8554	170M8556	170M8558 ²⁾

Подходящий рубильник для указанных выше полупроводниковых предохранителей

Рубильник для предохранителей Bussmann, тип

OS400D03P	OS630D03P	OS400D03P	OS630D03P	OS800D03P	1)

Линейный контактор не требуется для работы устройства плавного пуска, но часто используется для размыкания при срабатывании реле перегрузки

Линейный контактор, тип

A185	A210	A260	A300	AF400	AF580	AF750	AF1350	AF1650

Реле перегрузки применяется для защиты электродвигателя

Электронное реле перегрузки, тип

Встроенн.

Шунтирующий контактор может быть использован для снижения потерь мощности в системе плавного пуска, так и для повыш. количества пусков/ч. Все системы плавного пуска могут работать без шунтирования

Шунтирующий контактор, тип

A145	A210	Встроенн.
------	------	-----------

1) Для PSTB840/1050 необходимо использовать держатели предохранителей

2) Для PSTB1050-690-70 необходимо использовать предохранитель 170M8557

Выбор правильного типоразмера

Воспользовавшись приведенным здесь руководством, можно быстро выбрать подходящее устройство плавного пуска для наиболее распространенных областей применения.

Если требуется произвести более тщательный выбор, воспользуйтесь программой Prosoft, доступной на Интернет-сайте www.abb.com/lowvoltage

Краткое руководство по выбору изделия

Нормальный пуск, класс 10

Тяжелый пуск, класс 30

Для заказа – см. стр. 40-41

Для заказа – см. стр. 42-43

Типовые области применения

- | | | | |
|-----------------------|---------------------------------|---------------------------|--------------------------------|
| • Вспом. носовой винт | • Центробежный насос | • Центробежный вентилятор | • Ленточный конвейер (длинный) |
| • Компрессор | • Ленточный конвейер (короткий) | • Измельчитель | • Мельница |
| • Лифт | • Эскалатор | • Мешалка | • Смеситель |

Если планируется выполнять более 10 пусков/час, выберите систему на один типоразмер больше стандартной.

PST(B) – усовершенствованная серия

Для нормальных условий пуска, класс 10, включение в линию, данные для заказа



PST30 ... PSTB1050

Номинальное рабочее напряжение U_e , 208-600 В

Номинальное напряжение управления U_c , 100-250 В АС, 50/60 Гц

Мощность двигателя

400 В P_e кВт	500 В P_e кВт	690 В P_e кВт	IEC Макс. номин. рабочий ток I_e А	Тип*)	Код заказа**)	Масса кг 1 шт.
15	18,5	-	30	PST30-600-70	1SFA894 002 R7000	4,80
18,5	22	-	37	PST37-600-70	1SFA894 003 R7000	4,80
22	25	-	44	PST44-600-70	1SFA894 004 R7000	4,80
25	30	-	50	PST50-600-70	1SFA894 005 R7000	4,80
30	37	-	60	PST60-600-70	1SFA894 006 R7000	5,00
37	45	-	72	PST72-600-70	1SFA894 007 R7000	5,00
45	55	-	85	PST85-600-70	1SFA894 008 R7000	11,20
55	75	-	105	PST105-600-70	1SFA894 009 R7000	13,00
75	90	-	142	PST142-600-70	1SFA894 010 R7000	13,00
90	110	-	175	PST175-600-70	1SFA894 011 R7000	21,50
110	132	-	210	PST210-600-70	1SFA894 012 R7000	21,50
132	160	-	250	PST250-600-70	1SFA894 013 R7000	23,00
160	200	-	300	PST300-600-70	1SFA894 014 R7000	23,00
200	257	-	370	PSTB370-600-70	1SFA894 015 R7000	31,00
250	315	-	470	PSTB470-600-70	1SFA894 016 R7000	31,00
315	400	-	570	PSTB570-600-70	1SFA894 017 R7000	52,00
400	500	-	720	PSTB720-600-70	1SFA894 018 R7000	55,00
450	600	-	840	PSTB840-600-70	1SFA894 019 R7000	60,00
560	730	-	1050	PSTB1050-600-70	1SFA894 020 R7000	60,00

PST30 ... PSTB1050

Номинальное рабочее напряжение U_e , 400-690 В

Номинальное напряжение управления U_c , 100-250 В АС, 50/60 Гц

15	18,5	25	30	PST30-690-70	1SFA895 002 R7000	4,80
18,5	22	30	37	PST37-690-70	1SFA895 003 R7000	4,80
22	25	37	44	PST44-690-70	1SFA895 004 R7000	4,80
25	30	45	50	PST50-690-70	1SFA895 005 R7000	4,80
30	37	55	60	PST60-690-70	1SFA895 006 R7000	5,00
37	45	59	72	PST72-690-70	1SFA895 007 R7000	5,00
45	55	75	85	PST85-690-70	1SFA895 008 R7000	11,20
55	75	90	105	PST105-690-70	1SFA895 009 R7000	13,00
75	90	132	142	PST142-690-70	1SFA895 010 R7000	13,00
90	110	160	175	PST175-690-70	1SFA895 011 R7000	21,50
110	132	184	210	PST210-690-70	1SFA895 012 R7000	21,50
132	160	220	250	PST250-690-70	1SFA895 013 R7000	23,00
160	200	257	300	PST300-690-70	1SFA895 014 R7000	23,00
200	257	355	370	PSTB370-690-70	1SFA895 015 R7000	31,00
250	315	450	470	PSTB470-690-70	1SFA895 016 R7000	31,00
315	400	560	570	PSTB570-690-70	1SFA895 017 R7000	52,00
400	500	710	720	PSTB720-690-70	1SFA895 018 R7000	55,00
450	600	800	840	PSTB840-690-70	1SFA895 019 R7000	60,00
560	730	1000	1050	PSTB1050-690-70	1SFA895 020 R7000	60,00



PST30 ... PST72



PST85 ... PST142



PST175 ... PST300



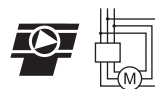
PSTB370 ... PSTB470



PSTB570 ... PSTB1050

PST(B) – усовершенствованная серия

Для нормальных условий пуска, класс 10, соединение внутри «треугольника», данные для заказа



PST30...PSTB1050

Номинальное рабочее напряжение U_e , 208-600 В

Номинальное напряжение управления U_s , 100-250 В AC, 50/60 Гц

Мощность двигателя

400 В P_e кВт	500 В P_e кВт	690 В P_e кВт	IEC Макс. номин. рабочий ток I_e А	Тип	Код заказа	Масса кг 1 шт.
25	30	-	52	PST30-600-70	1SFA894 002 R7000	4,80
30	37	-	64	PST37-600-70	1SFA894 003 R7000	4,80
37	45	-	76	PST44-600-70	1SFA894 004 R7000	4,80
45	55	-	85	PST50-600-70	1SFA894 005 R7000	4,80
55	75	-	105	PST60-600-70	1SFA894 006 R7000	5,00
59	80	-	124	PST72-600-70	1SFA894 007 R7000	5,00
75	90	-	147	PST85-600-70	1SFA894 008 R7000	11,20
90	110	-	181	PST105-600-70	1SFA894 009 R7000	13,00
132	160	-	245	PST142-600-70	1SFA894 010 R7000	13,00
160	200	-	300	PST175-600-70	1SFA894 011 R7000	21,50
184	250	-	360	PST210-600-70	1SFA894 012 R7000	21,50
220	295	-	430	PST250-600-70	1SFA894 013 R7000	23,00
257	355	-	515	PST300-600-70	1SFA894 014 R7000	23,00
355	450	-	640	PSTB370-600-70	1SFA894 015 R7000	31,00
450	600	-	814	PSTB470-600-70	1SFA894 016 R7000	31,00
540	700	-	987	PSTB570-600-70	1SFA894 017 R7000	52,00
710	880	-	1247	PSTB720-600-70	1SFA894 018 R7000	55,00
800	1000	-	1455	PSTB840-600-70	1SFA894 019 R7000	60,00
1000	1250	-	1810	PSTB1050-600-70	1SFA894 020 R7000	60,00



PST30 ... PST72

1SFC132305F0001



PST85 ... PST142

1SFC132306F0001



PST175 ... PST300

1SFC132307F0001



PSTB370 ... PSTB470

1SFC132308F0001



PSTB570 ... PSTB1050

1SFC132309F0001

PST30 ... PSTB1050

Номинальное рабочее напряжение U_e , 400-690 В

Номинальное напряжение управления U_s , 100-250 В AC, 50/60 Гц

25	30	45	52	PST30-690-70	1SFA895 002 R7000	4,80
30	37	55	64	PST37-690-70	1SFA895 003 R7000	4,80
37	45	59	76	PST44-690-70	1SFA895 004 R7000	4,80
45	55	75	85	PST50-690-70	1SFA895 005 R7000	4,80
55	75	90	105	PST60-690-70	1SFA895 006 R7000	5,00
59	80	110	124	PST72-690-70	1SFA895 007 R7000	5,00
75	90	132	147	PST85-690-70	1SFA895 008 R7000	11,20
90	110	160	181	PST105-690-70	1SFA895 009 R7000	13,00
132	160	220	245	PST142-690-70	1SFA895 010 R7000	13,00
160	200	257	300	PST175-690-70	1SFA895 011 R7000	21,50
184	250	315	360	PST210-690-70	1SFA895 012 R7000	21,50
220	295	400	430	PST250-690-70	1SFA895 013 R7000	23,00
257	355	500	515	PST300-690-70	1SFA895 014 R7000	23,00
355	450	600	640	PSTB370-690-70	1SFA895 015 R7000	31,00
450	600	800	814	PSTB470-690-70	1SFA895 016 R7000	31,00
540	700	960	987	PSTB570-690-70	1SFA895 017 R7000	52,00
710	880	1200	1247	PSTB720-690-70	1SFA895 018 R7000	55,00
800	1000	1400	1455	PSTB840-690-70	1SFA895 019 R7000	60,00
1000	1250	1700	1810	PSTB1050-690-70	1SFA895 020 R7000	60,00

PST(B) – усовершенствованная серия

Тяжелый пуск, класс 30, включение в линию, данные для заказа



PST30...PSTB1050

Номинальное рабочее напряжение U_n , 208-600 В

Номинальное напряжение управления U_c , 100-250 В АС, 50/60 Гц

Мощность двигателя

400 В P_e кВт	500 В P_e кВт	690 В P_e кВт	IEC Макс. номин. рабочий ток I_e А	Тип	Код заказа	Масса кг 1 шт.
11	15	-	22	PST30-600-70	1SFA894 002 R7000	4,80
15	18,5	-	30	PST37-600-70	1SFA894 003 R7000	4,80
18,5	22	-	37	PST44-600-70	1SFA894 004 R7000	4,80
22	25	-	44	PST50-600-70	1SFA894 005 R7000	4,80
25	30	-	50	PST60-600-70	1SFA894 006 R7000	5,00
30	37	-	60	PST72-600-70	1SFA894 007 R7000	5,00
37	45	-	72	PST85-600-70	1SFA894 008 R7000	11,20
45	55	-	85	PST105-600-70	1SFA894 009 R7000	13,00
55	75	-	105	PST142-600-70	1SFA894 010 R7000	13,00
75	90	-	142	PST175-600-70	1SFA894 011 R7000	21,50
90	110	-	175	PST210-600-70	1SFA894 012 R7000	21,50
110	132	-	210	PST250-600-70	1SFA894 013 R7000	23,00
132	160	-	250	PST300-600-70	1SFA894 014 R7000	23,00
160	200	-	300	PSTB370-600-70	1SFA894 015 R7000	31,00
200	257	-	370	PSTB470-600-70	1SFA894 016 R7000	31,00
250	315	-	470	PSTB570-600-70	1SFA894 017 R7000	52,00
315	400	-	570	PSTB720-600-70	1SFA894 018 R7000	55,00
400	500	-	720	PSTB840-600-70	1SFA894 019 R7000	60,00
450	600	-	840	PSTB1050-600-70	1SFA894 020 R7000	60,00



PST30 ... PST72

1SFC13230750001



PST85 ... PST142

1SFC13230750001



PST175 ... PST300

1SFC13230750001



PSTB370 ... PSTB470

1SFC13230750001



PSTB570 ... PSTB1050

1SFC13230750001

PST30...PSTB1050

Номинальное рабочее напряжение U_n , 400-690 В

Номинальное напряжение управления U_c , 100-250 В АС, 50/60 Гц

400 В P_e кВт	500 В P_e кВт	690 В P_e кВт	IEC Макс. номин. рабочий ток I_e А	Тип	Код заказа	Масса кг 1 шт.
11	15	18,5	22	PST30-690-70	1SFA895 002 R7000	4,80
15	18,5	25	30	PST37-690-70	1SFA895 003 R7000	4,80
18,5	22	30	37	PST44-690-70	1SFA895 004 R7000	4,80
22	25	37	44	PST50-690-70	1SFA895 005 R7000	4,80
25	30	45	50	PST60-690-70	1SFA895 006 R7000	5,00
30	37	55	60	PST72-690-70	1SFA895 007 R7000	5,00
37	45	59	72	PST85-690-70	1SFA895 008 R7000	11,20
45	55	75	85	PST105-690-70	1SFA895 009 R7000	13,00
55	75	90	105	PST142-690-70	1SFA895 010 R7000	13,00
75	90	132	142	PST175-690-70	1SFA895 011 R7000	21,50
90	110	160	175	PST210-690-70	1SFA895 012 R7000	21,50
110	132	184	210	PST250-690-70	1SFA895 013 R7000	23,00
132	160	220	250	PST300-690-70	1SFA895 014 R7000	23,00
160	200	257	300	PSTB370-690-70	1SFA895 015 R7000	31,00
200	257	355	370	PSTB470-690-70	1SFA895 016 R7000	31,00
250	315	450	470	PSTB570-690-70	1SFA895 017 R7000	52,00
315	400	560	570	PSTB720-690-70	1SFA895 018 R7000	55,00
400	500	710	720	PSTB840-690-70	1SFA895 019 R7000	60,00
450	600	800	840	PSTB1050-690-70	1SFA895 020 R7000	60,00

PST(B) – усовершенствованная серия

Тяжелый пуск, класс 30,

соединение внутри «треугольника», данные для заказа



PST30...PSTB1050

Номинальное рабочее напряжение U_e , 208-600 В

Номинальное напряжение управления U_c , 100-250 В AC, 50/60 Гц

Мощность двигателя

400 В P_e кВт	500 В P_e кВт	690 В P_e кВт	IEC Макс. номинал. рабоч. ток I_e А	Тип	Код заказа	Масса кг 1 шт.
18,5	25	-	42	PST30-600-70	1SFA894 002 R7000	4,80
25	30	-	52	PST37-600-70	1SFA894 003 R7000	4,80
30	37	-	64	PST44-600-70	1SFA894 004 R7000	4,80
37	45	-	76	PST50-600-70	1SFA894 005 R7000	4,80
45	55	-	85	PST60-600-70	1SFA894 006 R7000	5,00
55	75	-	105	PST72-600-70	1SFA894 007 R7000	5,00
59	80	-	124	PST85-600-70	1SFA894 008 R7000	11,20
75	90	-	147	PST105-600-70	1SFA894 009 R7000	13,00
90	110	-	181	PST142-600-70	1SFA894 010 R7000	13,00
132	160	-	245	PST175-600-70	1SFA894 011 R7000	21,50
160	200	-	300	PST210-600-70	1SFA894 012 R7000	21,50
184	250	-	360	PST250-600-70	1SFA894 013 R7000	23,00
220	295	-	430	PST300-600-70	1SFA894 014 R7000	23,00
257	355	-	515	PSTB370-600-70	1SFA894 015 R7000	31,00
355	450	-	640	PSTB470-600-70	1SFA894 016 R7000	31,00
450	600	-	814	PSTB570-600-70	1SFA894 017 R7000	52,00
540	700	-	987	PSTB720-600-70	1SFA894 018 R7000	55,00
710	880	-	1247	PSTB840-600-70	1SFA894 019 R7000	60,00
800	1000	-	1455	PSTB1050-600-70	1SFA894 020 R7000	60,00

PST30...PSTB1050

Номинальное рабочее напряжение U_e , 400-690 В

Номинальное напряжение питания U_c , 100-250 В AC, 50/60 Гц

18,5	25	37	42	Тип	Код заказа	Масса кг 1 шт.
18,5	25	37	42	PST30-690-70	1SFA895 002 R7000	4,80
25	30	45	52	PST37-690-70	1SFA895 003 R7000	4,80
30	37	55	64	PST44-690-70	1SFA895 004 R7000	4,80
37	45	59	76	PST50-690-70	1SFA895 005 R7000	4,80
45	55	75	85	PST60-690-70	1SFA895 006 R7000	5,00
55	75	90	105	PST72-690-70	1SFA895 007 R7000	5,00
59	80	110	124	PST85-690-70	1SFA895 008 R7000	11,20
75	90	132	147	PST105-690-70	1SFA895 009 R7000	13,00
90	110	160	181	PST142-690-70	1SFA895 010 R7000	13,00
132	160	220	245	PST175-690-70	1SFA895 011 R7000	21,50
160	200	257	300	PST210-690-70	1SFA895 012 R7000	21,50
184	250	315	360	PST250-690-70	1SFA895 013 R7000	23,00
220	295	400	430	PST300-690-70	1SFA895 014 R7000	23,00
257	355	500	515	PSTB370-690-70	1SFA895 015 R7000	31,00
355	450	600	640	PSTB470-690-70	1SFA895 016 R7000	31,00
450	600	800	814	PSTB570-690-70	1SFA895 017 R7000	52,00
540	700	960	987	PSTB720-690-70	1SFA895 018 R7000	55,00
710	880	1200	1247	PSTB840-690-70	1SFA895 019 R7000	60,00
800	1000	1400	1455	PSTB1050-690-70	1SFA895 020 R7000	60,00



PST30 ... PST72



PST85 ... PST142



PST175 ... PST300



PSTB370 ... PSTB470



PSTB570 ... PSTB1050

PST(B) – усовершенствованная серия

Аксессуары

Дополнительные зажимы для медных кабелей

Для PST85...300 требуется 9 шт., если также использовать клеммы В1, В2, В3 для шунтирующего контактора.

Для устройства плавного пуска типа	Сечение провода мм ²	Макс. момент затяжки Нм	Тип	Код заказа	Кол-во в упак.	Масса кг 1 шт.
PST85 ...142	6-185	16	-	1SDA 023 354 R1	3	0,200
PST85 ...142	2 x (50-120)	16	LZ185-2C/120	1SFN 074 709 R1000	3	0,300
PST175 ...PSTB470	16-240	25	-	1SDA 023 368 R1	3	0,400



LZ...



Дополнительные зажимы для алюминиевых и медных кабелей

Для PST85...300 требуется 9 шт., если также использовать клеммы В1, В2, В3 для внешнего шунтирующего контактора.

Для устройства плавного пуска типа	Сечение провода мм ²	Макс. момент затяжки Нм	Тип	Код заказа	Кол-во в упак.	Масса кг 1 шт.
PST85 ...142	35-95	13,5	-	1SDA 023 356 R1	3	0,100
PST85 ...142	25-150	31	-	1SDA 023 357 R1	3	0,100
PST175 ...300	120-240	43	-	1SDA 023 370 R1	3	0,100
PSTB370 ...1050	3 x (70-185)	43	-	1SDA 023 384 R1	3	0,265
PSTB370 ...1050	2 x (120-240)	31	-	1SDA 023 380 R1	3	0,110

Удлинитель клеммных выводов

Для устройства плавного пуска типа	Размеры отверстия, мм	шина мм	Тип	Код заказа	Кол-во в упак.	Масса кг 1 шт.
PST85 ...142	8,5	17,5 x 5	LX185 ¹⁾	1SFN 074 710 R1000	1	0,250
PST175 ...300	10,5	20 x 5	LX300 ²⁾	1SFN 075 110 R1000	1	0,350
PSTB370...470	10,5	25 x 5	LX460	1SFN 075 710 R1000	1	0,500
PSTB570...1050	13	40 x 6	LX750	1SFN 076 110 R1000	1	0,850



LX...



LW...

Расширители клеммных выводов

Для устройства плавного пуска типа	Размеры отверстия, мм	шина мм	Тип	Код заказа	Кол-во в упак.	Масса кг 1 шт.
PST30 ...72	6,5	15 x 3	LW110 ¹⁾	1SFN 074 307 R1000	1	0,100
PST85 ...142	10,5	17,5 x 5	LW185 ¹⁾	1SFN 074 707 R1000	1	0,250
PST175...300	10,5	20 x 5	LW300 ¹⁾	1SFN 075 107 R1000	1	0,450
PSTB370...470	10,5	25 x 5	LW460	1SFN 075 707 R1000	1	0,730
PSTB570...1050	13	40 x 6	LW750	1SFN 076 107 R1000	1	1,230



LE185



LE460

Монтажные комплекты

Для устройства плавного пуска типа	Треб. кол-во	Тип	Код заказа	Кол-во в упак.	Масса кг 1 шт.
PST85 ...142	1	LE185 ¹⁾	1SFN 074 716 R1000	2	0,200
PST175...300	3	LE300 ²⁾	1SFN 075 116 R1000	2	0,300
PSTB370...470	6	LE460	1SFN 075 716 R1000	6	0,600
PSTB570...1050	6	LE750	1SFN 076 116 R1000	6	0,750

Защитные крышки

Для устройства плавного пуска типа	Подходят для	Треб. кол-во	Тип	Код заказа	Кол-во в упак.	Масса кг 1 шт.
PST85...142	Каб. разъемы	1 шт. и	LT185-AC	1SFN 124 701 R1000	2	0,050
		1 шт.	LT460-AC	1SFN 125 701 R1000	2	0,100
PST85 ...142	Каб. наконеч., обжим.	1 шт. и	LT185-AL	1SFN 124 703 R1000	2	0,220
		1 шт.	LT460-AL	1SFN 125 703 R1000	2	0,800
PST175...300	Каб. разъемы.	3 шт.	LT300-AC ²⁾	1SFN 125 101 R1000	2	0,070
PST175...300	Каб. наконеч., обжим.	3 шт.	LT300-AL ²⁾	1SFN 125 103 R1000	2	0,280
PSTB370...470	Каб. разъемы.	2 шт.	LT460-AC	1SFN 125 701 R1000	2	0,100
PSTB370...470	Каб. наконеч., обжим.	2 шт.	LT460-AL	1SFN 125 703 R1000	2	0,800
PSTB570...1050	Каб. разъемы.	2 шт.	LT750-AC	1SFN 126 101 R1000	2	0,120
PSTB570...1050	Каб. наконеч., обжим.	2 шт.	LT750-AL	1SFN 126 103 R1000	2	0,825



LT ... -AC

LT ... -AL

Дополнительная внешняя клавиатура с кабелем 3 м

Для устройства плавного пуска типа	Тип	Код заказа	Кол-во в упак.	Масса кг 1 шт.
PST30...300 PSTB370...1050	PSTЕК	1SFA 899 003 R1000	1	0,400



PSTЕК



PSTM-2

Комплект для морского применения

Для устройства плавного пуска типа	Тип	Код заказа	Кол-во в упак.	Масса кг 1 шт.
PST85...142	PSTM-2	1SFA 899 004 R1000	1	0,240

Адаптер Fieldbus plug

Адаптер Filedbus Plug АББ подходит для всех типоразмеров. См. стр. 48-51

¹⁾ Устанавливается только на стороне двигателя

²⁾ Используйте два комплекта на стороне линии и один комплект на стороне двигателя.

PST(B) – усовершенствованная серия

Технические характеристики

Ном. напряжение изоляции U_i	690 В		Цель управления	Количество входов	2 (пуск, останов)			
Ном. рабочее напряжение U_e	208...600 В, 400...690 В + 10% / -15% 50/60 Гц ±5%							
Ном. напряжение питания U_s	100...250 В +10% / -15% 50/60 Гц ±5%							
Ном. напряж. цепи управления U_c	Внутреннее или внешнее 24 В DC							
Пусковая способность при I_c	3 x I_e до 15 сек/							
Количество пусков в час	PST30...300	PSTB370...1050	Сигнальные светодиодные индикаторы	Питание включено	Зеленый			
	30 ¹⁾	10 ¹⁾						
Допустимая перегрузка	Класс перегрузки					Неисправность	Желтый	Красный
	10							
Эксплуатационный коэфф.	PST(B)30...840	PSTB1050						
	115%	100%						
Температура окружающей среды	Эксплуатация		Двойная характеристика	Подключение датчиков PTC	Да (отдельная функция защ. от перегр. для режима пуска и раб. режима)			
	±0 ... +50 °C ²⁾							
Макс. высота над уровнем моря	Хранение					Защита от заклинивания ротора	Защита от недогрузки	Да (регулировка уровня и задержки)
	-25 ... +70 °C							
Степень защиты	PST30...72	PST85...PSTB1050						
	главная цепь	IP10	IP00					
Главная цепь	Цепь питания и управления		Защита от неправильного чередования фаз	Предупреждения (ранние предупреждения)	Высокий ток			
	Встроенный байпасный контактор	Нет				Да		
Человеко-машинный интерфейс для настройки (Интерфейс оператора)	Система охлаждения – с вентилятором					Пуск нескольких двигателей	Подключение к промышленной шине	Подключение к FieldBus Plug
	Да (регулирование от термостата)							
Сигнальные реле	Дисплей							
	Полнотекстовый							
Кол-во программируемых реле сигнализации	Языки интерфейса		Сопrotивление в открытом состоянии	1200 Ом ± 20%	Внешняя клавиатура			
	3 (каждое реле программируется на отобр. сигнала «Работа», «Байпас» или «Событие»)							
K4	Клaviатура					Дисплей	Температура окружающей среды	ЖК
K5	2 кнопки выбора и 2 кнопки навигации							
K6	По умолчанию сигнал «Работа»							
Ном. рабочее напряжение U_e	По умолчанию сигнал «TOR» (окончание разгона) (байпас)							
	По умолчанию сигнал «Событие»							
Ном. рабочее напряжение U_e	250 В AC / 24 В DC		Степень защиты	IP66	-25 ... +70 °C			
	Номинальный тепловой ток I_{th}	5 А						
Аналоговый выход	Ном. рабочий ток I_e при AC-15 ($U_e = 250$ В)					[% от $I_e = 100 - \frac{x-1000}{150}$] x = фактическая высота установки устройства плавного пуска		
	Опорный выходной сигнал	0 ... 10 В, 0... 20 мА, 4... 20 мА						
Тип выходного сигнала	1 А, U В, P кВт, P л. с., Q кВар, S кВА, Темп. двиг., Темп. SCR, cosPhi							

¹⁾ Соответствует 50% времени во включенном состоянии и 50% времени в выключенном состоянии. 3,5 x I_e до 7 сек., если требуются другие данные, обращайтесь в торговое представительство.

²⁾ При температурах выше 40 °C, но не более 50 °C, уменьшите номинальный ток на 0,8% на каждый градус °C.

³⁾ При установке на высотах свыше 1000 и до 4000 м необходимо уменьшить номинальный ток в соответствии со следующей формулой:

$$[\% \text{ от } I_e = 100 - \frac{x-1000}{150}] \times x = \text{фактическая высота установки устройства плавного пуска}$$

PSTB, номинальные характеристики встроенного шунтирующего контактора

Устройство плавного пуска	PSTB370	PSTB470	PSTB570	PSTB720	PSTB840	PSTB1050
Встроенный контактор	AF300		AF460	AF580		AF750
AC-3 номин. ток (А)	305		460	580		750

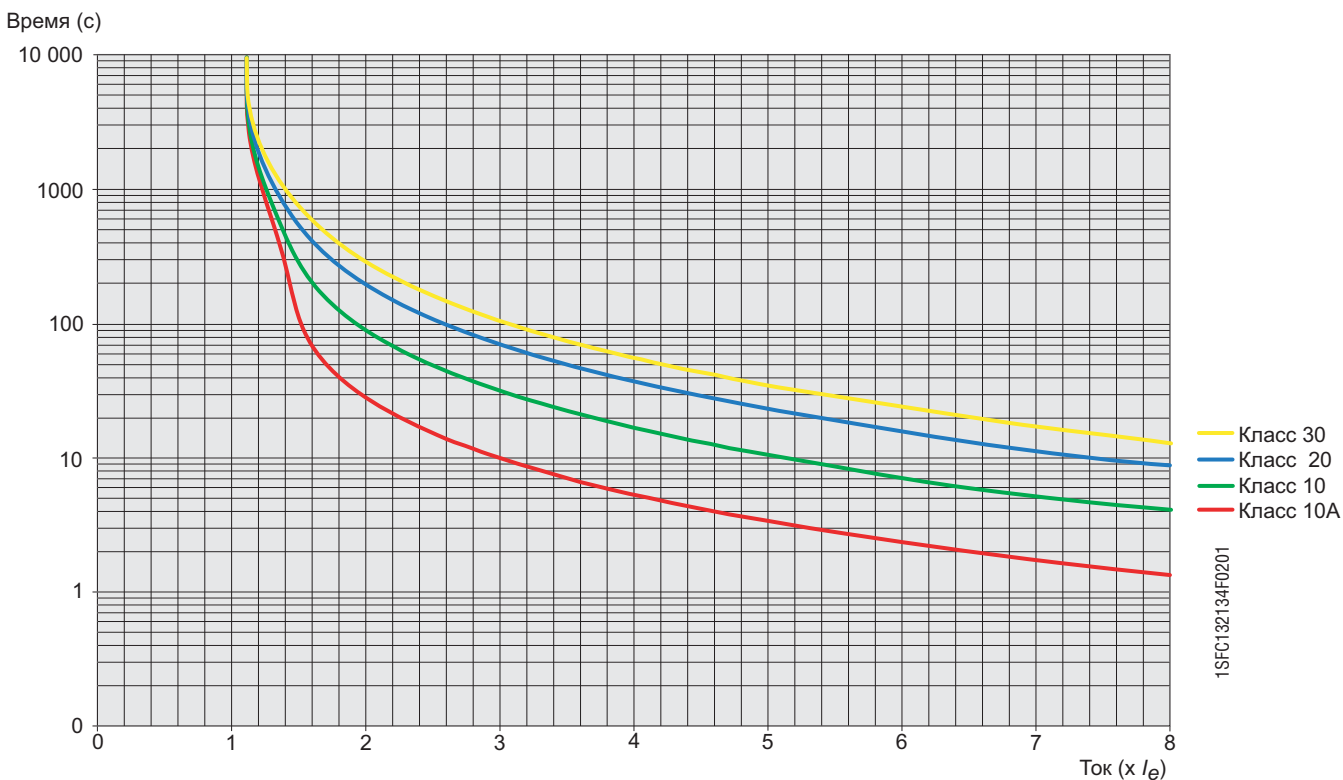
PST(B) – усовершенствованная серия

Технические характеристики

Графики срабатывания встроенной электронной системы защиты от перегрузки

Все устройства оснащены встроенной электронной системой защиты от перегрузки, которую можно настроить на один из четырех классов срабатывания в зависимости от условий пуска.

На приведенном ниже рисунке показаны графики для каждого класса срабатывания, когда система находится в холодном состоянии. Эти графики срабатывания действительны для устройств PSE, PST и PSTB



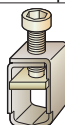
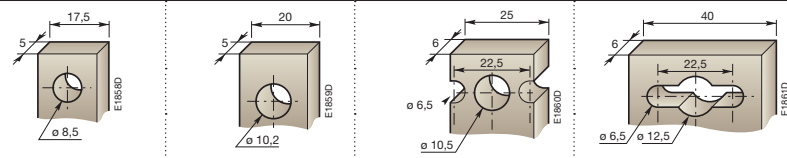
Графики срабатывания электронной системы защиты от перегрузки (система находится в холодном состоянии) для устройств PSE, PST и PSTB.



PST(B) – усовершенствованная серия

Технические характеристики

Сечение подсоединяемых кабелей

		Тип устройства плавного пуска				
		PST30 ... 72	PST85 ... 142	PST175 ... 300	PSTB370 ... 470	PSTB570 ... 1050
Главная цепь						
Выводы системы плавного пуска (Для внешнего шунтирующего контактора)	L1, L2, L3 T1, T2, T3 B1, B2, B3	Да Да Да	Да Да Да	Да Да Да	Да Да Нет	Да Да Нет
Соединительный зажим						
Жесткий/многожильный	1 x мм ²	10 ... 95	см. раздел «Аксессуары»			
Жесткий/многожильный	2 x мм ²	6 ... 35	см. раздел «Аксессуары»			
Момент затяжки (рекомендуемый)	Нм	6.0	см. раздел «Аксессуары»			
Соединительная шина		Нет				
Ширина и толщина	мм	–				
Диаметр отверстия	мм	–				
Момент затяжки (рекомендуемый)	Нм	–	18	28	35	45

Цепь питания и управления

Соединительный зажим		Да
Жесткий/многожильный	1 x мм ²	2,5
Жесткий/многожильный	2 x мм ²	1,5
Момент затяжки (рекомендуемый)	Нм	0,5

Номинал предохранителя и потеря мощности

Для устройства плавного пуска	Рекомендуемая защита от перегрузки АББ		Макс. потеря мощности при ном. I _g		Макс. номинал предохранителя – главная цепь ^{1) 2)}			Тип АББ		Энергопотр. по цепи питания ВА/ВА
	Тип	Диапазон тока А	без байпаса Вт	с байпасом Вт	Предохранители Bussman			Предохранитель	Держатель	
					А	Тип	Типоразмер			
PST										
PST30	Встроен.	9...35	100	9,5	80	170M1566	000	PSFU-80	PSFH-1	5
PST37	Встроен.	11...43	120	10,5	125	170M1568	000	PSFU-125	PSFH-1	5
PST44	Встроен.	13...51	140	13,5	160	170M1569	000	PSFU-160	PSFH-1	5
PST50	Встроен.	15...58	160	13,5	160	170M1569	000	PSFU-160	PSFH-1	5
PST60	Встроен.	18...69	190	15,5	200	170M1570	000	PSFU-200	PSFH-1	5
PST72	Встроен.	22...83	230	17	250	170M1571	000	PSFU-250	PSFH-1	5
PST85	Встроен.	25...98	270	30,5	315	170M1572	000	PSFU-315	PSFH-1	10
PST105	Встроен.	32...120	325	35	400	170M3819	1*	PSFU-400	PSFH-2	10
PST142	Встроен.	43...163	435	37	450	170M5809	2	PSFU-450	PSFH-2	10
PST175	Встроен.	53...201	540	62	500	170M5810	2	PSFU-500	PSFH-2	15
PST210	Встроен.	63...241	645	67	630	170M5812	2	PSFU-630	PSFH-2	15
PST250	Встроен.	75...288	765	67	700	170M5813	2	PSFU-700	PSFH-2	15
PST300	Встроен.	90...345	920	90	900	170M6813	3	PSFU-900	PSFH-2	15
PSTB 600 В										
PSTB370	Встроен.	111...425	Неприменимо	90	700	170M5813	2	PSFU-700	PSFH-2	20/480
PSTB470	Встроен.	141...540	Неприменимо	110	900	170M6813	3	PSFU-900	PSFH-2	20/480
PSTB570	Встроен.	171...655	Неприменимо	105	900	170M6813	3	PSFU-900	PSFH-2	25/900
PSTB720	Встроен.	216...828	Неприменимо	110	1250	170M8554	3	PSFU-1250	PSFH-2	25/860
PSTB840	Встроен.	252...966	Неприменимо	170	1500	170M8556	3	PSFU-1500	PSFH-2	25/860
PSTB1050	Встроен.	315...1207	Неприменимо	170	1800	170M8558	3	PSFU-1800	PSFH-2	25/860
PSTB 690 В										
PSTB370	Встроен.	111...425	Неприменимо	90	700	170M5813	2	Свяжитесь с представителем АББ		20/480
PSTB470	Встроен.	141...540	Неприменимо	110	900	170M6813	3	Свяжитесь с представителем АББ		20/480
PSTB570	Встроен.	171...655	Неприменимо	105	900	170M6813	3	Свяжитесь с представителем АББ		25/900
PSTB720	Встроен.	216...828	Неприменимо	110	1250	170M8554	3	Свяжитесь с представителем АББ		25/860
PSTB840	Встроен.	252...966	Неприменимо	170	1500	170M8556	3	Свяжитесь с представителем АББ		25/860
PSTB1050	Встроен.	315...1207	Неприменимо	170	1600	170M8557	3	Свяжитесь с представителем АББ		25/860

¹⁾ Для защиты цепей управления необходимо использовать инерционные предохранители 6 А или автоматические выключатели с характеристикой С.

²⁾ Макс. номинал предохранителя, независимо от включения в линию или в схему треугольника. При включении устройств серии PST в «треугольник», предохранители могут устанавливаться за пределами треугольника. Для устройств PSTB предохранители должны устанавливаться внутри схемы треугольника. Дополнительную информацию можно получить в АББ.

Система FBP FieldBusPlug

DeviceNet, MODBUS-RTU и CANopen, данные для заказа

Черный
кабель



DeviceNet FieldBusPlug

Готовый к работе интерфейс технологической шины DeviceNet с кабелями разной длины.

- Применяется для всех систем пуска двигателей FBP и других устройств
- Степень защиты IP65, диагностический светодиодный индикатор

Обозначение	Длина кабеля	Тип	Код заказа	Кол-во в упаковке	Масса кг 1 шт.
DeviceNet-FBP	0,25 м	DNP21-FBP.025	1SAJ 230 000 R1003	1	0,09
DeviceNet-FBP	0,50 м	DNP21-FBP.050	1SAJ 230 000 R1005	1	0,10
DeviceNet-FBP	1,00 м	DNP21-FBP.100	1SAJ 230 000 R1010	1	0,13
DeviceNet-FBP	5,00 м	DNP21-FBP.500	1SAJ 230 000 R1050	1	0,36



DNP21-FBP
MRP21-FBP
COP21-FBP

MODBUS-RTU FieldBusPlug

Готовый к работе интерфейс технологической шины MODBUS-RTU с кабелями разной длины.

- Применяется для всех систем пуска двигателей FBP и других устройств
- Степень защиты IP65, диагностический светодиодный индикатор

Обозначение	Длина кабеля	Тип	Код заказа	Кол-во в упаковке	Масса кг 1 шт.
MODBUS-RTU-FBP	0,25 м	MRP21-FBP.025	1SAJ 250 000 R0003	1	0,09
MODBUS-RTU-FBP	0,50 м	MRP21-FBP.050	1SAJ 250 000 R0005	1	0,10
MODBUS-RTU-FBP	1,00 м	MRP21-FBP.100	1SAJ 250 000 R0010	1	0,13
MODBUS-RTU-FBP	5,00 м	MRP21-FBP.500	1SAJ 250 000 R0050	1	0,36

CANopen FieldBusPlug

Готовый к работе интерфейс технологической шины CANopen с кабелями разной длины.

- Применяется для всех систем пуска моторов FBP и других устройств
- Степень защиты IP65, диагностический светодиодный индикатор

Обозначение	Длина кабеля	Тип	Код заказа	Кол-во в упаковке	Масса кг 1 шт.
CANopen-FBP	0,25 м	COP21-FBP.025	1SAJ 230 100 R1003	1	0,09
CANopen-FBP	0,50 м	COP21-FBP.050	1SAJ 230 100 R1005	1	0,10
CANopen-FBP	1,00 м	COP21-FBP.100	1SAJ 230 100 R1010	1	0,13

Для подключения системы плавного пуска PST к системе технологической шины DeviceNet...

Вам потребуется специальное программное обеспечение для настройки ПЛК (файл EDS), которое имеется на Интернет-сайте www.abb.com/lowvoltage на страницах, посвященных системам плавного пуска. Перейдите по ссылке на документацию, которая называется Software. Если вам потребуются помощь или рекомендации, обратитесь в ваш местный офис группы компаний АББ.

Система FBP FieldBusPlug

Аксессуары FBP FieldBusPlug/DeviceNet, MODBUS-RTU и CANopen, данные для заказа

Черный кабель

Аксессуары для подключения к технологической шине DeviceNet, MODBUS-RTU и CANopen



DNF11-FBP.050



DNM11-FBP.050



DNX11-FDP

Круглый кабель для DeviceNet, MODBUS-RTU и CANopen

Готовый шинный кабель с разъемом M12 и неразделанным вторым концом кабеля.

Обозначение	Длина кабеля	Тип	Код заказа	Кол-во в упаковке	Масса кг 1 шт.
Круглый кабель с розеточным разъемом	0,50 м	DNF11-FBP.050	1SAJ 923 002 R0005	1	0,04
Круглый кабель с вилочным разъемом	0,50 м	DNM11-FBP.050	1SAJ 923 003 R0005	1	0,04

Круглый кабель для DeviceNet, MODBUS-RTU и CANopen для удлинения шины

Готовый шинный кабель с разъемами M12 – вилка на одном конце и розетка на другом конце.

Обозначение	Длина кабеля	Тип	Код заказа	Кол-во в упаковке	Масса кг 1 шт.
Удлинительный кабель	1,00 м	DNX11-FBP.100	1SAJ 923 001 R0010	1	0,08
Удлинительный кабель	3,00 м	DNX11-FBP.300	1SAJ 923 001 R0030	1	0,20
Удлинительный кабель	5,00 м	DNX11-FBP.500	1SAJ 923 001 R0050	1	0,31
Круглый кабель	100,00 м	DNC11-FBP.999	1SAJ 923 004 R0001	1	5,60

Разъемы круглого кабеля для DeviceNet, MODBUS-RTU и CANopen

Шинный кабель и аксессуары для соединения



DNM11-FBP.0

DNF11-FBP.0

Обозначение	Тип	Код заказа	Кол-во в упаковке	Масса кг 1 шт.
Вилочный разъем для круглого кабеля	DNM11-FBP.0	1SAJ 923 005 R0001	5	0,15
Розеточный разъем для круглого кабеля	DNF11-FBP.0	1SAJ 923 006 R0001	5	0,15



DNR11-FBP.120

Согласующий резистор для разъемов DeviceNET, MODBUS-RTU и CANopen

Обозначение	Тип	Код заказа	Кол-во в упаковке	Масса кг 1 шт.
Согласующий резистор, 120 Ом	DNR11-FBP.120	1SAJ 923 007 R0001	1	0,02

Система FBP FieldBusPlug Profibus DP, данные для заказа

Фиолетовый
кабель



PDP22-FBP

Profibus DP FieldBusPlug

Готовый к работе интерфейс технологической шины Profibus DP с кабелем различной длины.

- Поддержка PROFIBUS DP V0 и V1
- Применим на всех системах пуска двигателей FBP и других устройствах
- Степень защиты IP65, светодиодный индикатор для диагностики



Обозначение	Длина кабеля	Тип	Код заказа	Кол-во в упаковке	Масса кг 1 шт.
Profibus DP FBP	0,25 м	PDP22-FBP.025	1SAJ 240 100 R1003	1	0,09
Profibus DP FBP	0,50 м	PDP22-FBP.050	1SAJ 240 100 R1005	1	0,10
Profibus DP FBP	1,00 м	PDP22-FBP.100	1SAJ 240 100 R1010	1	0,13
Profibus DP FBP	2,00 м	PDP22-FBP.200	1SAJ 240 100 R1020	1	0,20
Profibus DP FBP	5,00 м	PDP22-FBP.500	1SAJ 240 100 R1050	1	0,36



PDQ22-FBP

Profibus DP FieldBusPlug для 4 устройств

Интерфейсный модуль PDQ22 для подключения к шине обмена данных позволяет подключить до четырех устройств к Profibus DP и использовать одну точку доступа. Применение PDQ22 помогает более экономично решить задачу интеграции устройств плавного пуска в автоматизированные системы управления.

Внимание! Интерфейсный модуль PDQ22-FBP используется только с устройствами плавного пуска серии PSR. Не применяется с серией PST(B)!

Обозначение	Тип	Код заказа	Кол-во в упаковке	Масса кг 1 шт.
Шинный разъем	PDQ22-FBP	1SAJ 240 200 R0050	1	0,20
Адаптер для монтажа на DIN-рейке для PDQ22-FBP	CDA11-FBP. 0	1SAJ 929 300 R0001	1	0,11
Кронштейн крепления для вилочного разъема соединительного кабеля	CDP11-FBP.0	1SAJ 929 100 R0001	1	0,50



2 0D04101530010

Аксессуары для настройки параметров

Кабель и ПО предназначены для настройки и ввода в эксплуатацию устройств плавного пуска, а также для сохранения уставок параметров.

Обозначение	Тип	Код заказа	Кол-во в упаковке	Масса кг 1 шт.
Интерфейсный кабель USB на FBP	UTF21-FBP	1SAJ 929 400 R0002	1	
PDP22/PDQ22 Device Type Manager (Менеджер типов устройств) (DTM), включая фрейм-приложение FDT/DTM	PBDTM-FBP	1SAJ 924 012 R0003	1	

Для подключения устройства плавного пуска PST к системе промышленной шины Profibus DP...

требуется специальное программное обеспечение для настройки ПЛК, (файл GSD), доступное на Интернет-сайте www.abb.com/lowvoltage на страницах «Softstarter». См. под ссылкой на документы «Software» (ПО). За консультацией следует обращаться в региональное представительство АББ.

PDP21 заменен на PDP22.

Используйте PDP22 с файлом GSD Abb_082d.gsd, независимо от того, является ли ПЛК DP/V0 или DP/V1.

Система FBP FieldBusPlug

Аксессуары для Profibus DP, данные для заказа

Фиолетовый
кабель



Аксессуары для подключения к шине Profibus DP

Круглый кабель Profibus DP

Готовый шинный кабель с разъемом M12 и неразделанным вторым концом кабеля.

- Применяется для подключения к шине различных устройств, таких как соединители Profibus DB или устройства с встроенным интерфейсом Profibus DB



PDF11-FBP.50

20DC 341 048 R003



PDM11-FBP.50

20DC 341 048 R003

Обозначение	Длина кабеля	Тип	Код заказа	Кол-во в упаковке	Масса кг 1 шт.
Круглый кабель с розеточным разъемом	0,50 м	PDF11-FBP.050	1SAJ 924 002 R0005	1	0,04
Круглый кабель с вилочным разъемом	0,50 м	PDM11-FBP.050	1SAJ 924 003 R0005	1	0,04

Круглый кабель Profibus DP для удлинения шины

Готовый шинный кабель с разъемом M12 и неразделанным вторым концом кабеля.

- Применяется для подключения к шине различных устройств, таких как соединители Profibus DB или устройства с встроенным интерфейсом Profibus DB



PDX11-FBP

20DC 341 047 R003

Обозначение	Длина кабеля	Тип	Код заказа	Кол-во в упаковке	Масса кг 1 шт.
Удлинительный кабель	0,50 м	PDX11-FBP.050	1SAJ 924 001 R0005	1	0,04
Удлинительный кабель	1,00 м	PDX11-FBP.100	1SAJ 924 001 R0010	1	0,08
Удлинительный кабель	3,00 м	PDX11-FBP.300	1SAJ 924 001 R0030	1	0,20
Удлинительный кабель	5,00 м	PDX11-FBP.500	1SAJ 924 001 R0050	1	0,31
Круглый кабель	100,00 м	PDC11-FBP.999	1SAJ 924 004 R1000	1	5,60

Аксессуары Profibus DP для удлинения шины



PDM11-FBP

20DC 341 051 R003



PDF11-FBP

20DC 341 050 R003



PDR11-FBP.150

20DC 341 054 R003



PDV11-FBP,
PDV12-FBP

20DC 341 053 R003

Обозначение	Тип	Код заказа	Кол-во в упаковке	Масса кг 1 шт.
Вилочный разъем для круглого кабеля	PDM11-FBP.0	1SAJ 924 005 R0001	5	0,03
Розеточный разъем для круглого кабеля	PDF11-FBP.0	1SAJ 924 006 R0001	5	0,03

Согласующий резистор для Profibus DP, прочие аксессуары



PDA11-FBP.050

20DC 341 006 R004



PDA12-FBP.050

20DC 341 007 R004

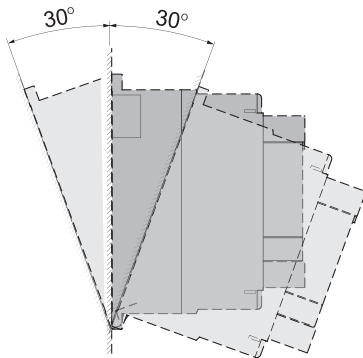
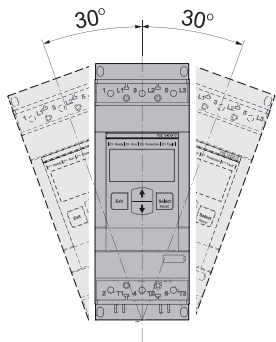
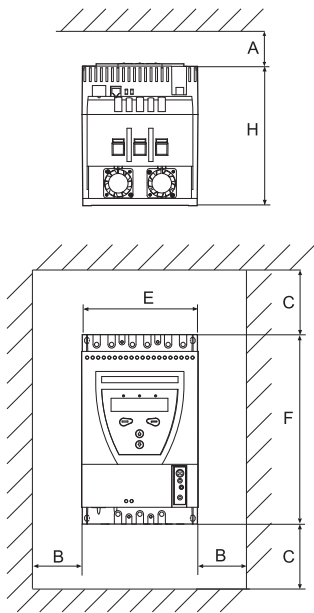
Обозначение	Тип	Код заказа	Кол-во в упаковке	Масса кг 1 шт.
Согласующий резистор, 150 Ом	PDR11-FBP.150	1SAJ 924 007 R0001	1	0,03
Разъем для питания 24 В DC, код B-A	PDV11-FBP.0	1SAJ 924 008 R0001	1	0,04
Разъем для питания 24 В DC, код A-A	PDV12-FBP.0	1SAJ 924 011 R0001	1	0,04
Адаптер M12-Dsub9-M12 Длина кабеля 0,50 м	PDA11-FBP.050	1SAJ 924 009 R0001	1	0,04
Адаптер M12-Dsub9-M12 Длина кабеля 2 x 0,50 м	PDA12-FBP.050	1SAJ 924 010 R0001	1	0,04

Удлинительный кабель

Обозначение	Длина кабеля	Тип	Код заказа	Кол-во в упаковке	Масса кг 1 шт.
Удлинительный кабель (розетка/вилка), экранированный	0,3 м	CDP15-FBP.030	1SAJ 929 140 R0003	1	
Удлинительный кабель (розетка/вилка), экранированный	0,6 м	CDP15-FBP.060	1SAJ 929 140 R0006	1	
Удлинительный кабель (розетка/вилка), экранированный	1,5 м	CDP15-FBP.150	1SAJ 929 140 R0015	1	0,20
Удлинительный кабель (вилка/открытый), экранированный	1,5 м	CDP16-FBP.150	1SAJ 929 150 R0015	1	0,20

Инструкции по монтажу Устройства плавного пуска

Минимальное расстояние
до стенки/лицевой панели



Габариты

Устройство плавного
пуска, тип

PSR

	A	B	C	E	F	H
PSR3 ... 16	25	0*	0	45	140	114
PSR25 ... 30	25	0*	0	45	160	128
PSR37 ... 45	25	0*	0	54	187	153
PSR60 ... 105	25	0*	0	70	220	180

PSS ... -500 для 500 В

PSS18/30 ... 44/76	20	10	100	120	200	162
PSS50/85 ... 72/124	20	10	100	140	250	162
PSS85/147 ... 142/245	20	10	100	181	340	265
PSS175/300 ... 300/515	20	10	100	356	340	265

PSS ... -690 для 690 В

PSS18/30 ... 72/124	20	10	100	140	250	163
PSS85/147 ... 142/245	20	10	100	181	340	265
PSS175/300 ... 300/515	20	10	100	356	340	265

PSE

PSE18 ... 105	20	10	100	90	245	185,5
PSE142 ... 170	20	10	100	130	295	219,5
PSE210 ... 370	20	10	100	190	550	236,5

PST

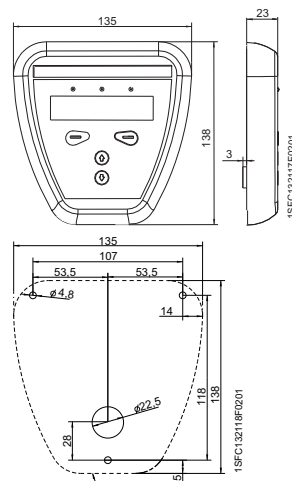
PST30 ... 72	20	10	100	160	260	196
PST85 ... 142	20	10	100	186	390	270
PST175 ... 300	20	10	100	360	420	270

PSTB

PSTB370 ... 470	20	15	150	365	460	361
PSTB570 ... 1050	20	15	150	435	515	381

*) 5 мм для версии 24 В DC

Габаритные размеры PSTEK

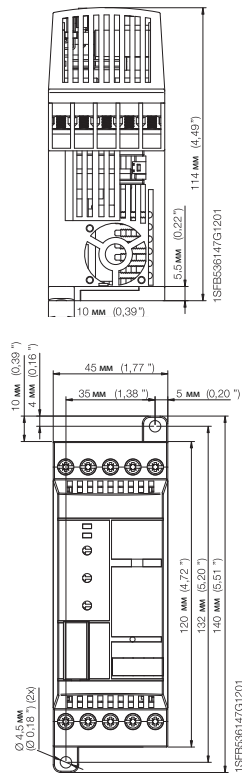


Пунктирной линией указана площадь,
закрываемая внешней клавиатурой

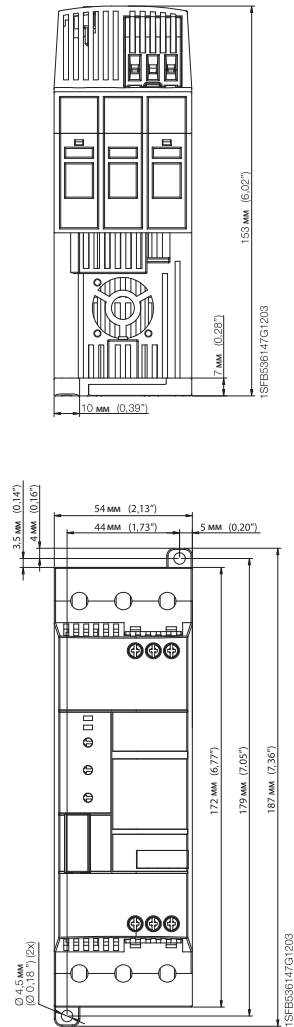
Размеры в мм

Габаритные размеры Устройства плавного пуска, тип PSR

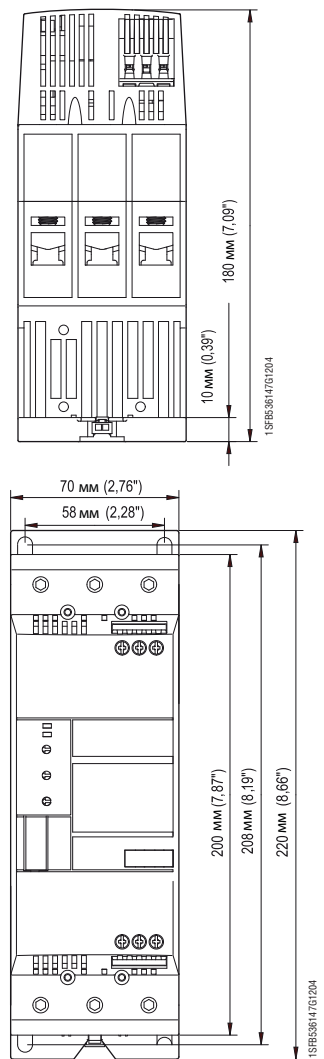
PSR3 ... 16



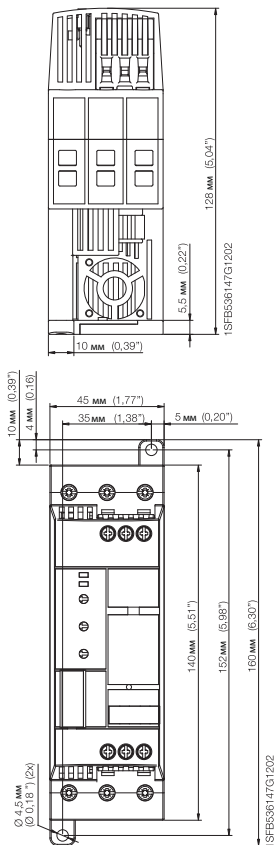
PSR37 ... 45



PSR60 ... 105



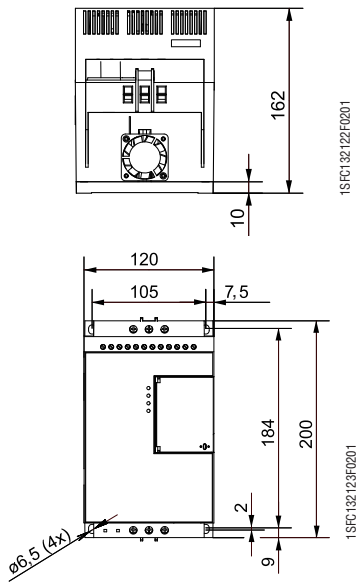
PSR25 ... 30



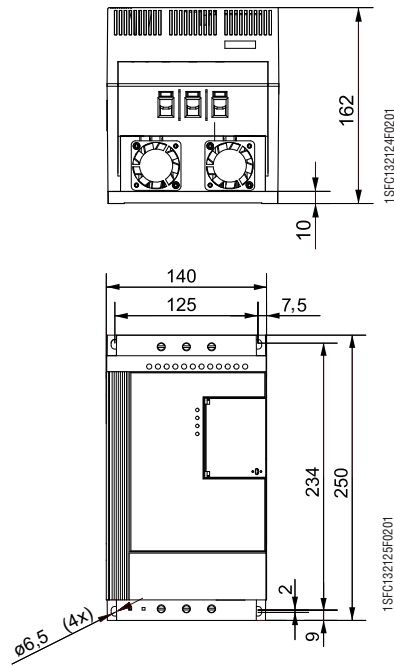
Размеры в мм (и дюймах)

Габаритные размеры Устройства плавного пуска, тип PSS

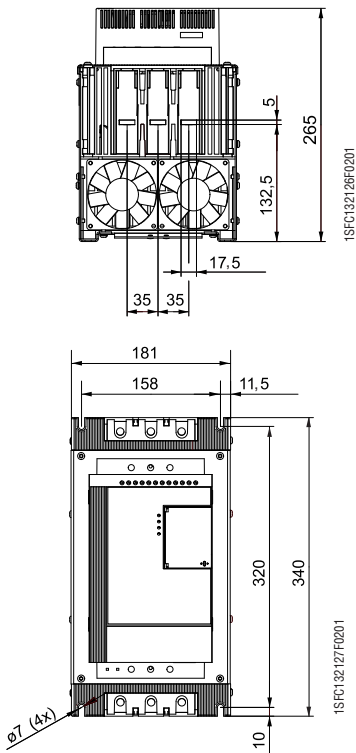
PSS18/30-500 ... 44/76-500



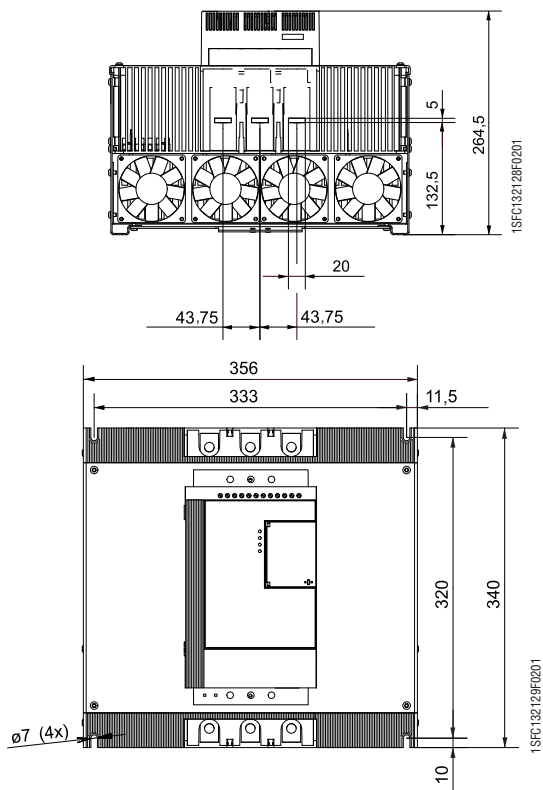
PSS50/85-500 ... 72/124-500
PSS18/30-690 ... 72/124-690



PSS85/147-500 ... 142/245-500
PSS85/147-690 ... 142/245-690



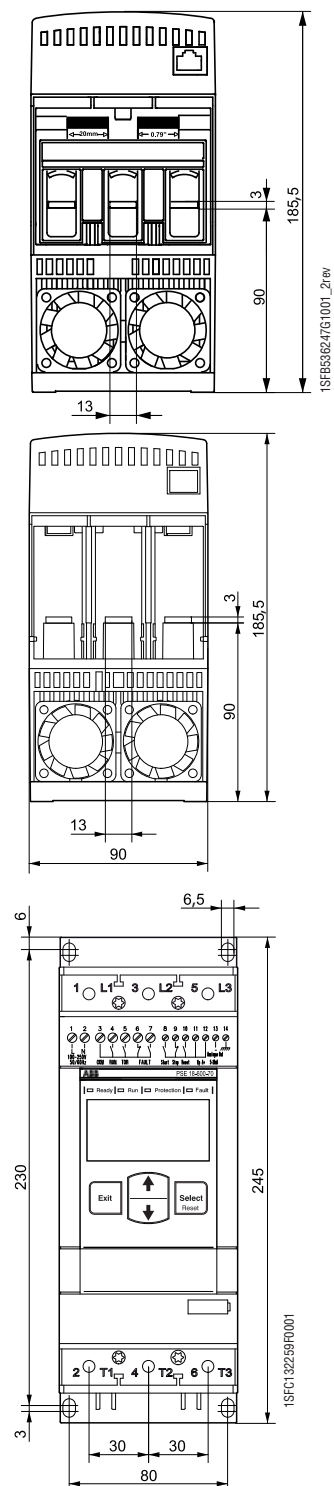
PSS 175/300-500 ... 300/515-500
PSS 175/300-690 ... 300/515-690



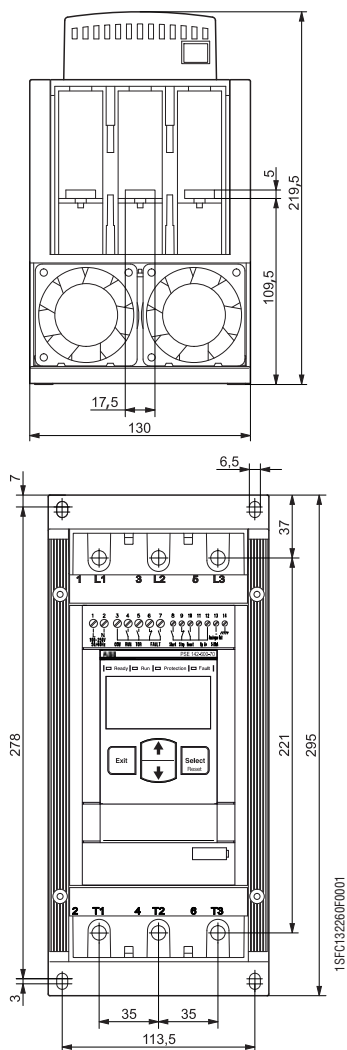
Размеры в мм

Габаритные размеры Устройства плавного пуска, тип PSE

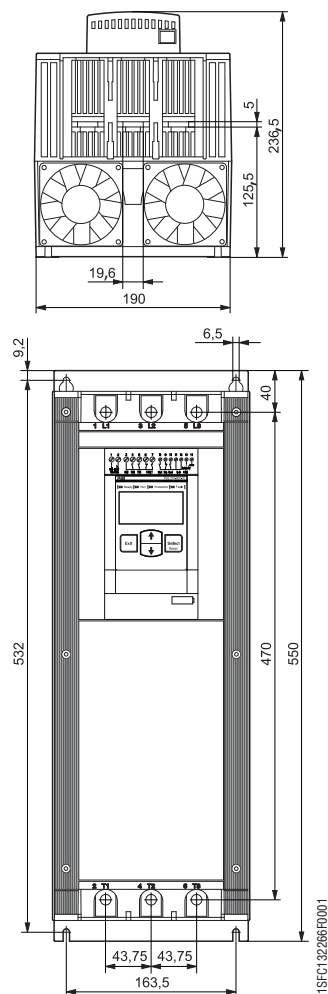
PSE18 ... 105



PSE142 ...170



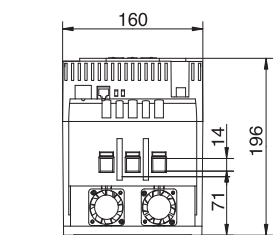
PSE210 ... 370



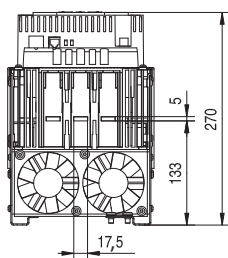
Размеры в мм

Габаритные размеры Устройства плавного пуска, тип PST и PSTB

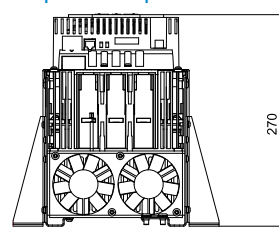
PST30 ... 72



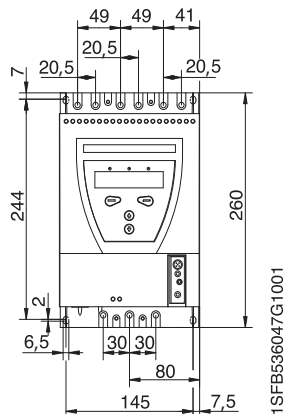
PST85 ...142



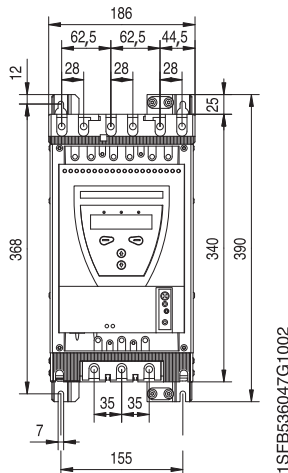
PST85 ...142 с комплектом
для морского применения



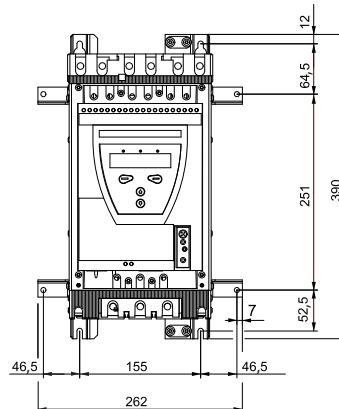
1SFC132130F0201



1SFB536047G1001

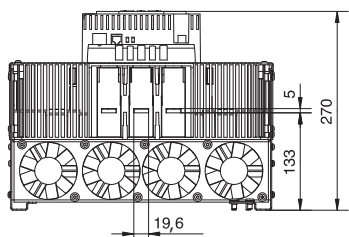


1SFB536047G1002

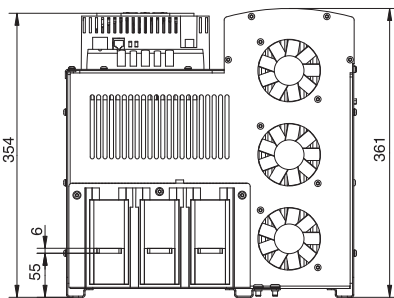


1SFC132131F0201

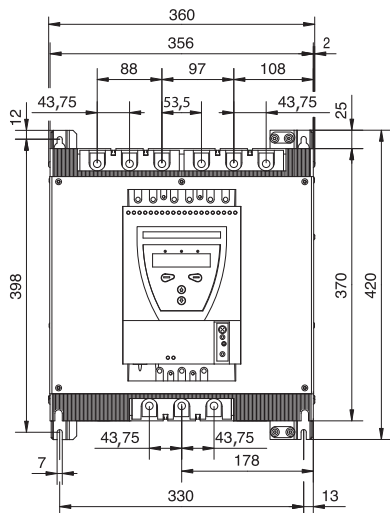
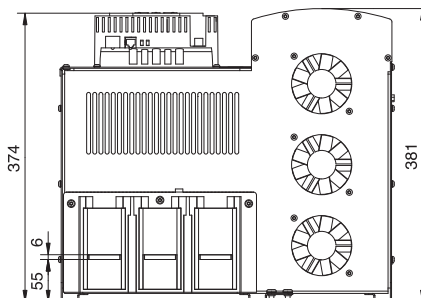
PST175 ... 300



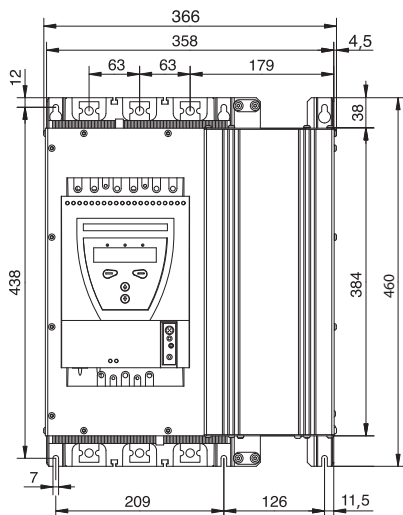
PSTB370 ... 470



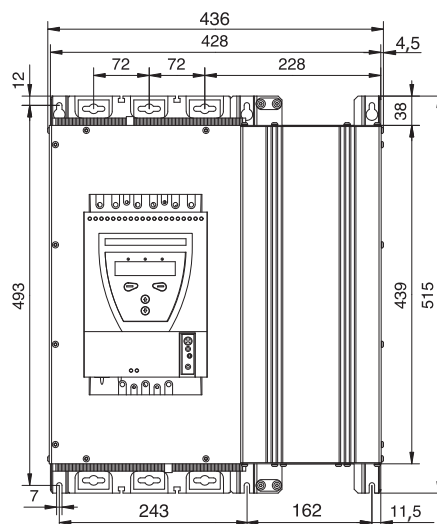
PSTB570 ... 1050



1SFB536047G1003



1SFB536047G1004



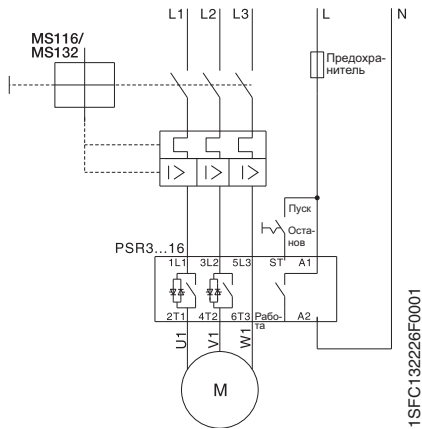
1SFB536047G1005

Размеры в мм

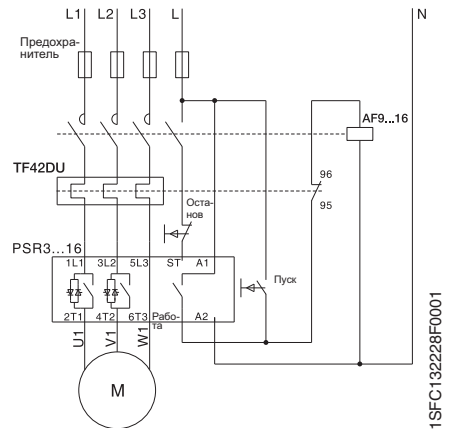
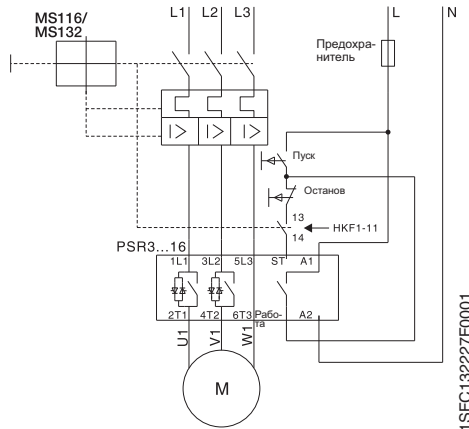
Электрические схемы подключения Устройства плавного пуска, тип PSR

PSR3 ... 16

А) С автоматом защиты электродвигателя

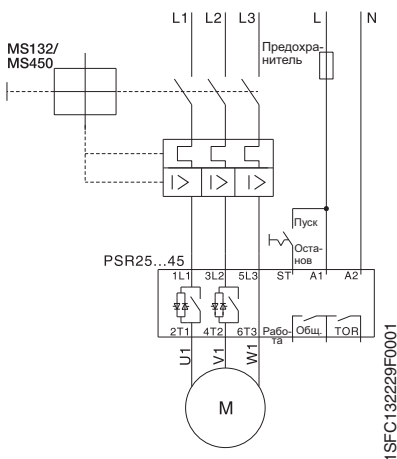


В) С автоматом защиты электродвигателя и дополнительным контактом

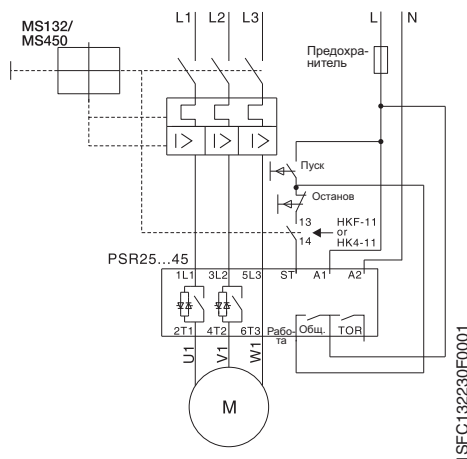


PSR25 ... 45

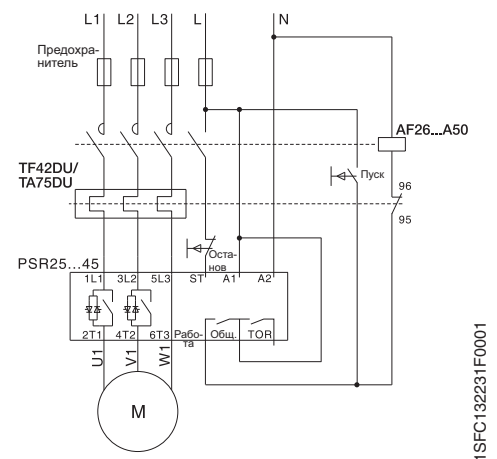
Д) С автоматом защиты электродвигателя



Е) С автоматом защиты электродвигателя и дополнительным контактом

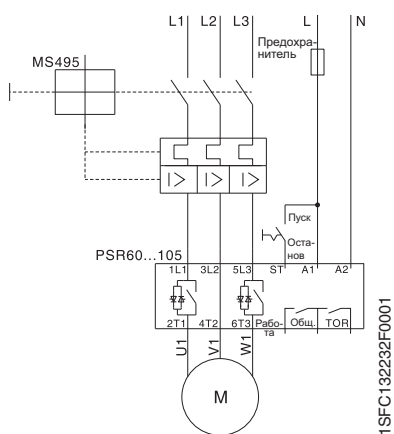


Ф) С предохранителями, контактором и защитой от перегрузки

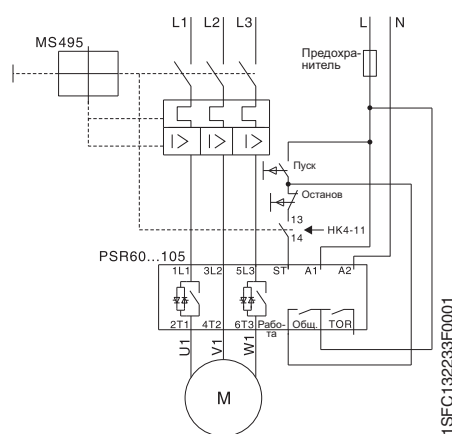


PSR60 ... 105

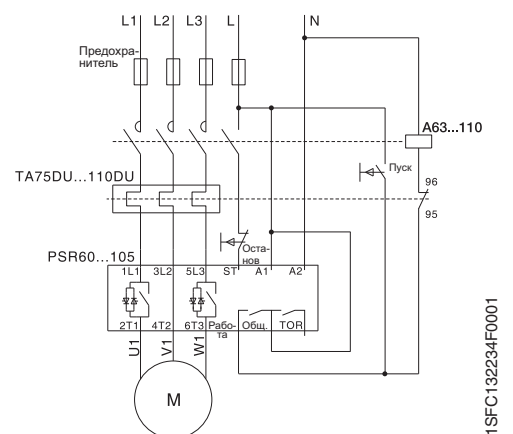
Г) С автоматом защиты электродвигателя



Н) С автоматом защиты электродвигателя и дополнительным контактом

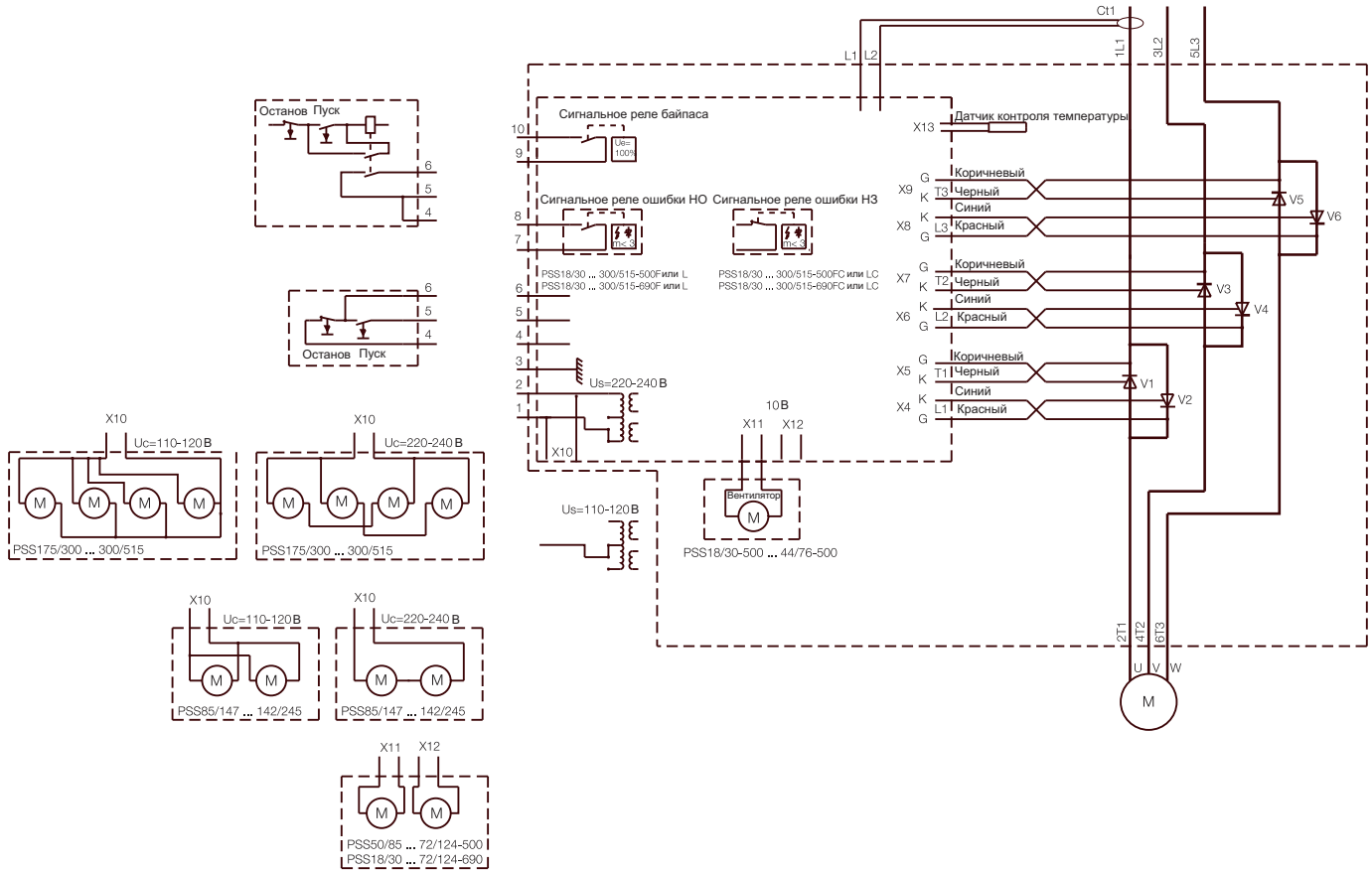


И) С предохранителями, контактором и защитой от перегрузки

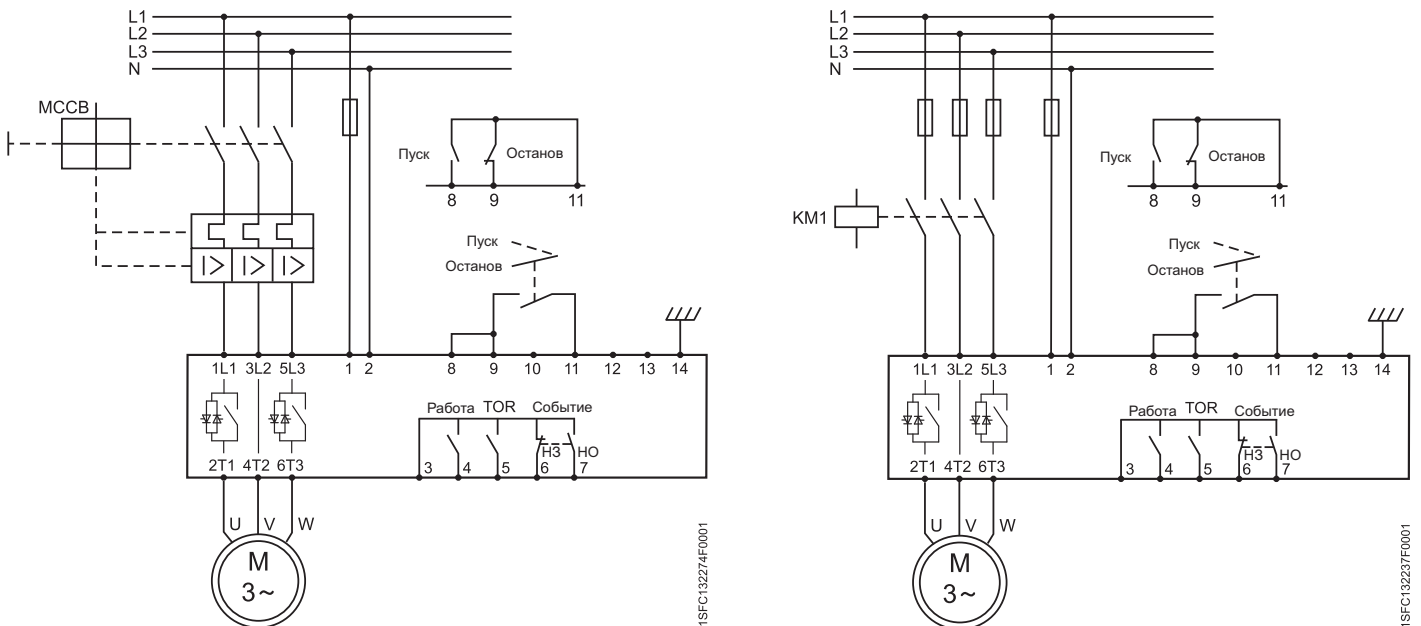


Электрические схемы подключения Устройства плавного пуска, тип PSS и PSE

PSS18/30...300/515

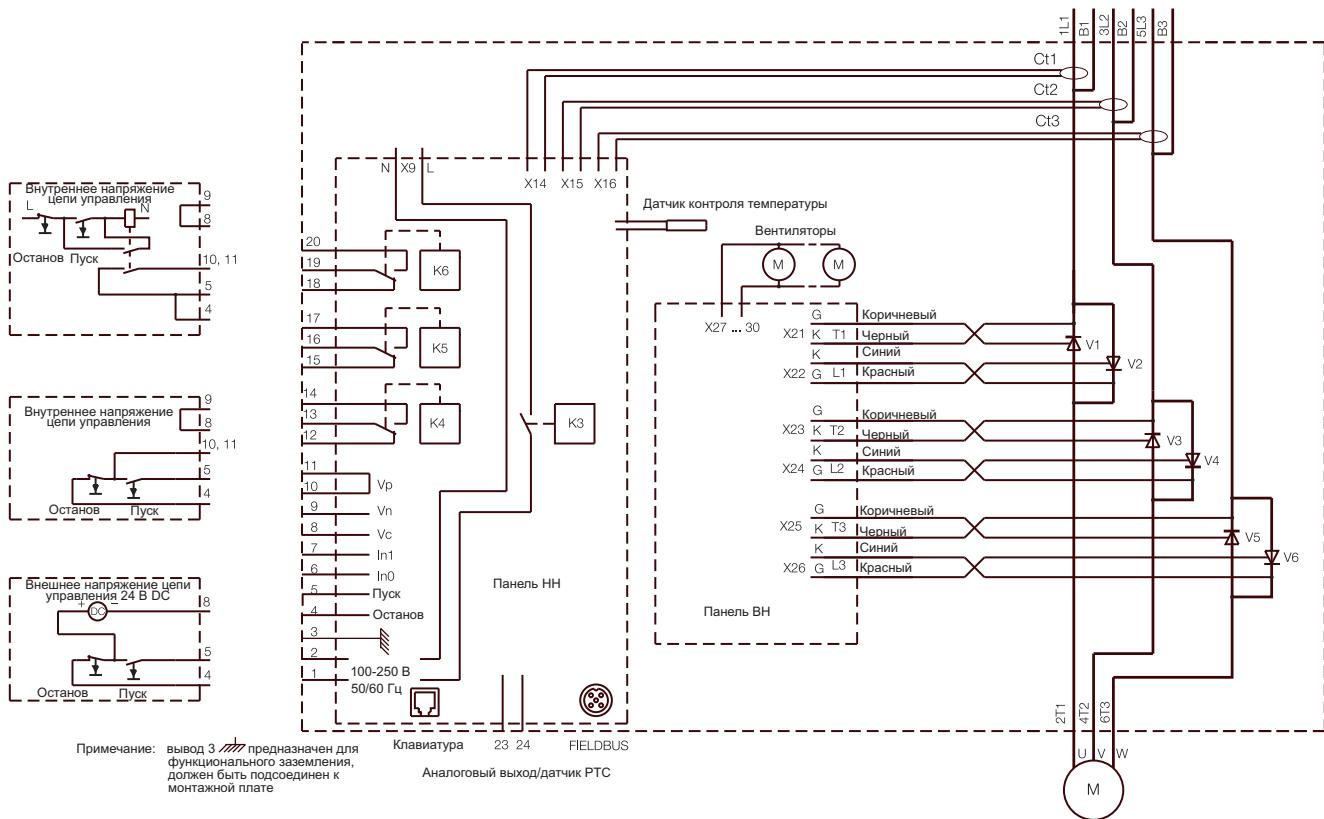


PSE18 ... 370

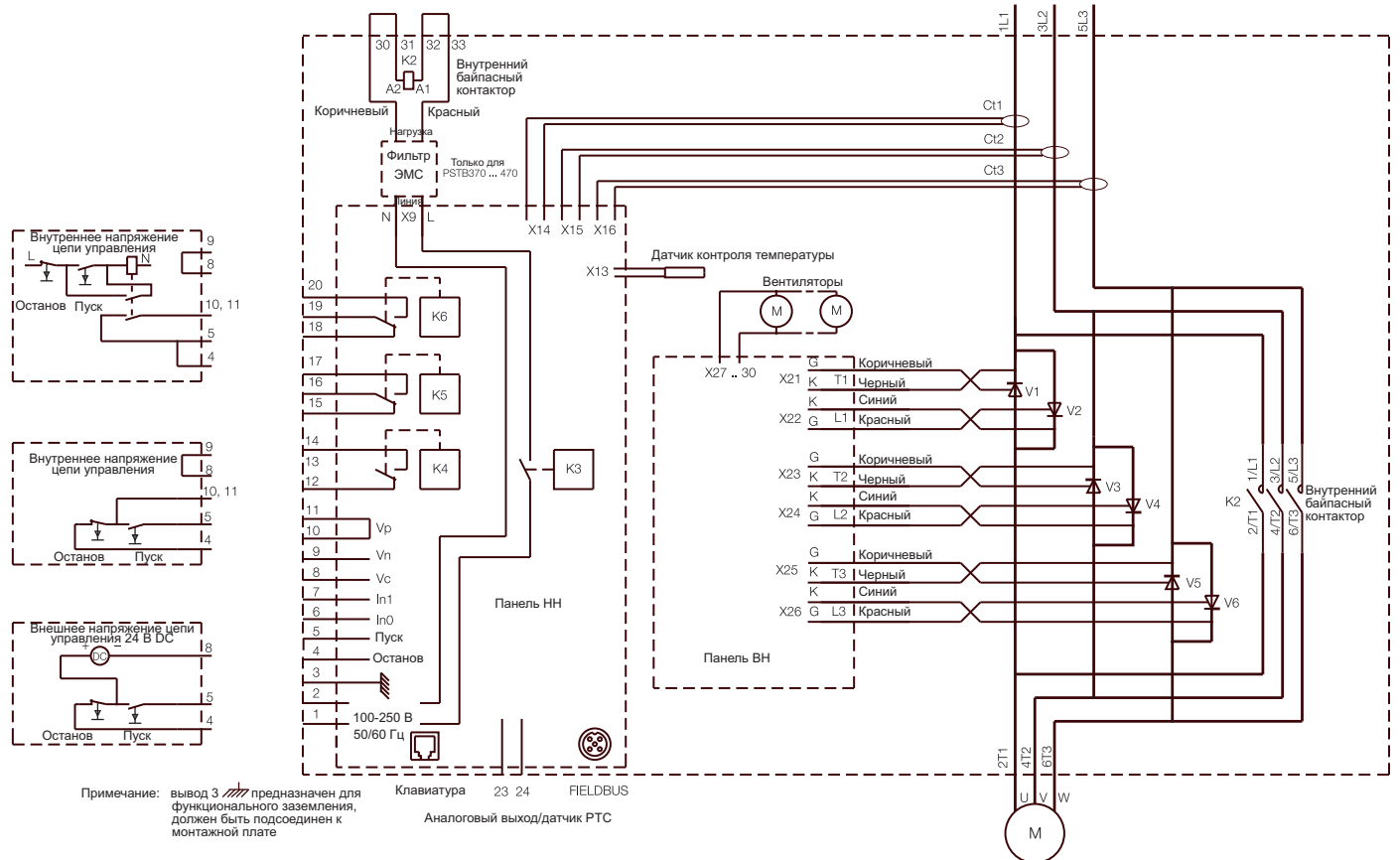


Электрические схемы подключения Устройства плавного пуска, тип PST и PSTB

PST30...300










PSTB370...1050



Сертификаты

В таблице приведен перечень сертификатов для различных типов устройств плавного пуска.

Сертификаты

Аббревиатура Страна сертификации	Сертификаты								Аттестаты: общ-ва классиф. кораблей	
										
	CE EU	UL США	cULus Канада США	CSA Канада	CCC Китай	ГОСТ Россия	ANCE Мексика	C-tick Австралия	ABS Амери- канское судоход- ство	GL Германия
PSR3 ... PSR105	•	• ¹⁾	•	• ¹⁾	•	•	–	•	–	–
PSS18/30 ... PSS300/515	•	•	–	•	•	•	•	•	–	–
PSE18 ... PSE370	•	на стадии рассмо- трения ¹⁾	на стадии рассмо- трения	на стадии рассмо- трения ¹⁾	на стадии рассмо- трения	•	на стадии рассмо- трения	на стадии рассмо- трения	–	–
PST30 ... PSTB1050	•	• ¹⁾	•	• ¹⁾	•	•	•	•	•	•

• Сертифицирована стандартная конструкция устройства, на шильдик компании наносится сертификационный знак, если это требуется.

¹⁾ Распространяется действие сертификата cULus

Директивы и стандарты

№ 2006/95/EC	Низковольтное оборудование
№ 2004/108/EC	Электромагнитная совместимость
EN 60947-1	Низковольтные комплектные распределительные устройства – часть 1: Общие требования
EN 60947-4-2	Полупроводниковые контроллеры и пускатели переменного тока для электродвигателей
UL 508	Промышленное оборудование цепей управления
CSA C22.2 № 14	Промышленное оборудование цепей управления