



## РУКОВОДСТВО

**по монтажу и наладке преобразователя частоты АВВ АСS355  
для лифтов с асинхронными двигателями.**

ver. 1.4

1. Внешний вид частотного привода АСS355, описание разъемов и дополнительных устройств. Рекомендации по подключению.....	3
1.1 Внешний вид частотного привода АСS355, описание разъемов и дополнительных устройств.....	3
1.2 Подключение силовых кабелей .....	4
1.3 Подключение кабелей управления.....	5
2. Программирование преобразователя частоты при помощи базовой панели управления.....	6
3. Первый запуск и проведение идентификационного прогона асинхронного двигателя.....	7
4. Программирование цифровых входов/выходов и релейных выходов.....	8
5. Задание скоростей для различных режимов работы лифта. ....	8
6. Задние графиков скорости для различных режимов работы лифта. ....	8
7. Управление механическим тормозом .....	10
8. Коррекция номинальной скорости двигателя в случае, когда точность остановок меняется в зависимости от загрузки кабины .....	11
9. Диагностика входных и выходных сигналов .....	11
10. Сохранение и восстановление настроек при помощи пульта правления.....	11
11. Сброс настроек привода на заводские.....	11
12. Таблица используемых параметров.....	12
13. Устранения неисправностей.....	14
ПРИМЕЧАНИЯ .....	19
Гарантийные обязательства .....	20

## 1. Внешний вид частотного привода ACS355, описание разъемов и дополнительных устройств. Рекомендации по подключению.

### 1.1 Внешний вид преобразователя частоты, описание разъемов и дополнительного устройства.



Рисунок 1.1 – Внешний вид привода ACS355

#### Силовые разъемы.

1. Подключения к сети питания (U1, V1, W1).
3. Подключение двигателя (U2, V2, W2).
4. Подключение тормозного резистора (BRK+, BRK-).

#### Разъемы управления, используемые для управления от станции управления лифтом.

1. Пять цифровых входов.
2. Релейный программируемый выход (нормально замкнутый и нормально разомкнутый).
3. Один цифровой выход
4. Интерфейс пользователя для подключения ПК, базовой или интеллектуальной панели управления к приводу для программирования и диагностики.

#### Дополнительное устройство – используется только для станций УЛ, УЭЛ:

Модуль релейных выходов MREL-01 предназначен для подключения выходных сигналов в случае необходимости.



Рисунок 1.2 – Дополнительный модуль релейных выходов MREL-01

## 1.2 Подключение силовых кабелей.

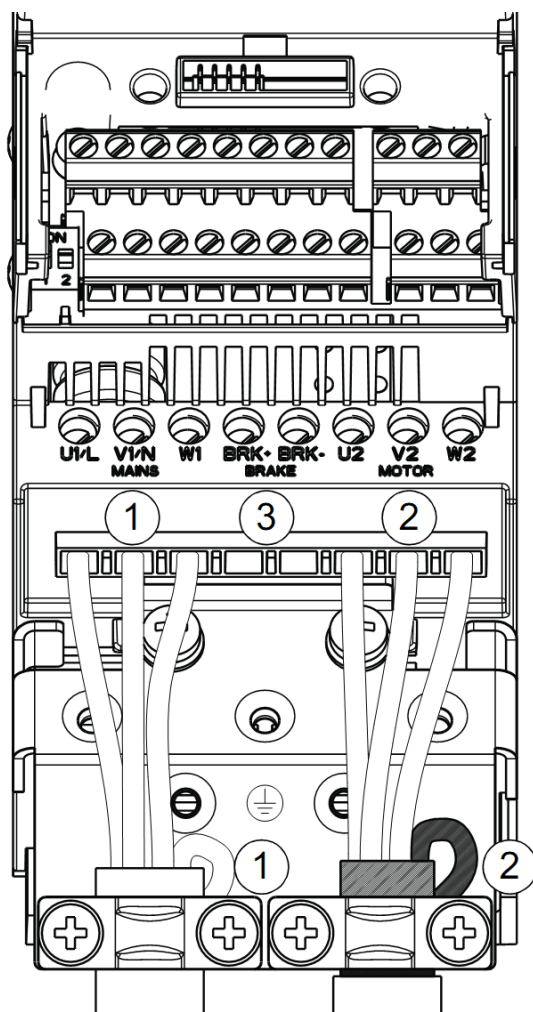


Рисунок 1.3 – Подключение силовых кабелей к ПЧ.

1. Закрепите провод защитного заземления (PE) кабеля питания под зажимом заземления. Подсоедините фазные проводники к выводам U1, V1 и W1. Момент затяжки должен быть не более 2.5 Нм

2. Снимите оплетку на кабеле двигателя и скрутите экран, чтобы сделать косичку с минимально необходимой длиной. Закрепите скрученный экран в зажиме заземления. Подсоедините фазные проводники к выводам U2, V2 и W2. Момент затяжки должен быть не более 2.5 Нм

3. Подсоедините тормозной резистор к выводам BRK+ и BRK- экранированным кабелем, выполнив те же операции, что и с кабелем двигателя (см. предыдущий пункт).

4. Обеспечьте механическое крепление кабелей вне привода.

### 1.3 Подключение кабелей управления.

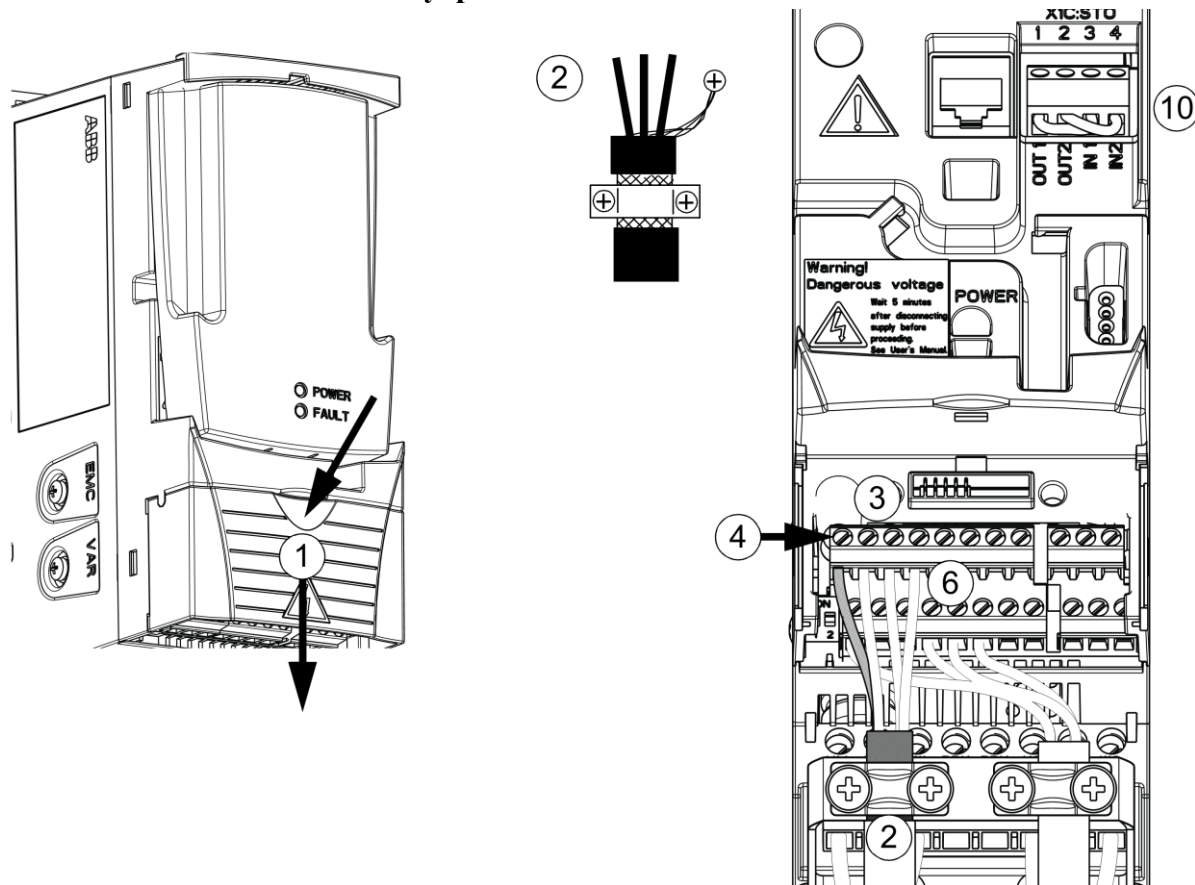


Рисунок 1.4 – Подключение кабелей управления к ПЧ.

1. Снимите крышку, закрывающую выводы, одновременно нажимая на выемку в крышке и сдвигая ее с корпуса.
2. Аналоговые сигналы: Зачистите наружную изоляцию кабеля аналоговых сигналов по всей окружности и заземлите голый экран с помощью зажима.
3. Подсоедините проводники к соответствующим клеммам. Момент затяжки 0,4 Нм.
4. Скрутите вместе проводники заземления каждой пары кабеля аналоговых сигналов и соедините жгут с клеммой экрана (SCR) (вывод 1).
5. Цифровые сигналы: Зачистите наружную изоляцию кабеля цифровых сигналов по всей окружности и заземлите голый экран с помощью зажима.
6. Подсоедините проводники кабеля к соответствующим клеммам. Момент затяжки 0,4 Нм.
7. У кабелей с двойным экраном скрутите вместе проводники заземления каждой пары кабеля и соедините жгут с клеммой экрана (SCR) (вывод 1).
8. Обеспечьте механическое крепление кабелей вне привода.
9. Установите крышку, закрывающую выводы (пункт 1), на место.
10. Подсоедините проводники STO к соответствующим клеммам. Момент затяжки 0,4 Нм.

## 2. Программирование преобразователя частоты при помощи базовой панели управления

1. ЖК-дисплей – содержит пять информационных полей.

**a.** Вверху слева – Источник управления:

LOC – местное управление приводом.

REM: дистанционное управление приводом.

**b.** Вверху справа – единица измерения отображаемой величины.

**c.** В середине – поле переменной, обычно содержит значения параметров и сигналов, меню или списки. В этом поле отображаются также коды отказов и предупреждений.

**d.** Внизу слева – режим работы панели управления

OUTPUT: режим вывода

PAR: режим параметров

МЕНЮ: главное меню

ОТКАЗ: режим отказа

**e.** Внизу справа – индикаторы:

FWD (прямое) / REV (обратное): направление вращения двигателя

Редкое мигание: двигатель остановлен

Частое мигание: вращение со скоростью, отличающейся от заданной

Постоянно светится: вращение с заданной скоростью

SET: отображаемая величина может быть изменена (в режимах параметров или задания).

**2.** СБРОС/ВЫЙТИ – выход на следующий более высокий уровень меню без сохранения измененных значений. Сброс сигналов неисправностей в режимах вывода и отказа.

**3.** МЕНЮ/ВВОД – переход на более глубокий уровень меню. В режиме параметров сохраняет выведенное на дисплей значение в качестве новой настройки.

**4.** Вверх:

• Перемещение вверх по меню или списку.

• Увеличение значения, если выбран параметр.

• Увеличение величины задания в режиме задания.

• При продолжительном нажатии на кнопку происходит ускоренное изменение величины.

**5.** Вниз:

• Перемещение вниз по меню или списку.

• Уменьшение значения, если выбран параметр.

• Уменьшение величины задания в режиме задания.

• При продолжительном нажатии на кнопку происходит ускоренное изменение величины.

**6.** LOC/REM – переключение режимов местного и дистанционного управления приводом.

**7.** НАПР . – изменение направления вращения двигателя в режиме местного управления.

**8.** STOP– останавливает привод в режиме местного управления.

**9.** START– пуск привода в режиме местного управления.



Рисунок 2.1 – Внешний вид базовой панели управления.

### 3. Первый запуск и проведение идентификационного прогона асинхронного двигателя.

Перед тем, как включить привод необходимо убедиться, что монтажная схема собрана правильно. Включите привод. Подключите панель управления.

Для настройки при помощи базовой панели управления нажмите клавишу **MENU/ENTER**, затем клавишей «Вниз» выберите пункт меню **Par** и нажмете **MENU/ENTER**. Далее выбирайте требуемый параметр для настройки.

Для настройки при помощи интеллектуальной панели управления нажмите клавишу **MENU**, затем выберите пункт меню **Parameters** и нажмете **Enter**. Далее выбирайте требуемый параметр для настройки.

Установите язык меню в параметре **99.01 LANGUAGE – RUSSKI**, если Вы настраиваете привод при помощи интеллектуальной панели управления или ПО DriveWindow Light.

**Внимание!** Для изменения выбранного параметра при помощи базовой панели управления необходимо нажать и удерживать клавишу **MENU/ENTER** примерно две секунды, пока значение параметра не будет отображаться вместе с надписью **SET**.

Далее установите:

**99.02 ПРИКЛ МАКРОС – АBB СТАНДАРТ** (или «1» в базовой панели управления);

**99.03 ТИП ДВИГАТЕЛЯ** – установите **АСИНХ ДВИГАТ** (или «1» в базовой панели управления);

**99.04 РЕЖИМ УПР ДВИГ** – установите **ВЕКТОР:СКОР** (или «1» в базовой панели управления);

Далее введите данные двигателя, указанные на его **паспортной табличке**:

**99.05 НОМ НАПРЯЖ ДВИГ** - номинальное напряжение двигателя, В;

**99.06 НОМ ТОК ДВИГ** - номинальный ток двигателя, А;

**99.07 НОМ ЧАСТОТА ДВИГ** - номинальная частота двигателя, Гц;

**99.08 НОМ СКОРОСТЬ ДВГ** – номинальная скорость вала двигателя, об/мин;

**ВАЖНО!:** для лебедок «Щербинка-OTIS» установите действительную номинальная скорость двигателя – **1350 об/мин**.

**99.15 COS Ф ДВИГАТЕЛЯ** – номинальное значение  $\cos\phi$  двигателя.

Далее введите следующие ограничения:

**20.01 МИН СКОРОСТЬ** =  $(- 1.1) \times 99.08$  – макс. скорость при движении кабины вниз;

**20.02 МАКС СКОРОСТЬ** =  $1.1 \times 99.08$  - макс. скорость при движении кабины вверх;

**20.03 МАКС ТОК** – в соответствии с мощностью привода, установите следующие значения максимального тока:

Номинал преобразователя	Максимальный ток в пар. 20.03
ACS355-03E-12A5-4, 5,5 кВт, 12.5А	19А
ACS355-03E-15A6-4, 7,5 кВт, 15.6А	24А
ACS355-03E-23A1-4, 11 кВт, 23.1А	35А
ACS355-03E-31A0-4, 15 кВт, 31А	47А
ACS355-03E-38A0-4, 18.5 кВт, 38А	57А
ACS355-03E-44A0-4, 22 кВт, 44А	66А

- **20.05 РЕГУЛЯТОР  $U_{max}$**  – ОТКЛ (или «0» в базовой панели управления). Активация тормозного прерывателя в генераторном режиме;

Далее выполните идентификационный прогон без вращения:

1. Обеспечьте подключение привода к двигателю согласно инструкции завода-изготовителя.

2. Выберите клавишей **LOC/REM** режим **LOC** (местное управление), затем нажмите клавишу **START**.

3. В процессе проведения идентификационного прогона на дисплее панели управления появится предупреждение **A2025 (Первый старт)**. После пропадания на дисплее панели управления предупреждения **A2025 (Первый старт)** подождите 5 секунд. Если за это время предупреждение повторяется, то идентификационный прогон еще не завершился. Если по истечению 5 секунд предупреждение не появилось, то привод тест двигателя провел и двигатель работает на нулевой скорости. Тест проходит примерно 10-15 секунд.

4. После завершения тест двигателя нажмите клавишу **STOP** и переключите привод в режим дистанционного управления, выбрав клавишей **LOC/REM** режим **REM**.

#### 4. Программирование цифровых входов/выходов и релейных выходов.

##### 1. Запрограммируйте цифровые входы:

- **10.01 КОМАНДЫ ВНЕШН 1** – «**ЦВХ 1F, 2R**» (или «9» в базовой панели управления).

Этой командой задаются цифровые входы для задания направления перемещения кабины лифта, т.е. DI 1 – Вверх, DI 2 – Вниз.

- **12.01 ВЫБОР ФИКС СКОР** – «**ЦВХ 3, 4, 5**» (или «13» в базовой панели управления).

Этой командой задаются цифровые входы для задания скорости кабины лифта, т.е. DI 3 – Скорость1, DI 4 – Скорость2, DI 5 – разрешение работы.

- **16.01 РАЗРЕШЕН РАБОТЫ** – «**ЦВХ 5**» (или «5» в базовой панели управления) – вход разрешения работы.

##### 2. Запрограммируйте релейные и цифровой выходы:

- **14.01 РЕЛЕЙНЫЙ ВЫХ 1** – «**ОТКАЗ (-1)**» (или «3» в базовой панели управления);

- **14.02 РЕЛЕЙНЫЙ ВЫХ 2** – «**МОДУЛЯЦИЯ**» (или «59» в базовой панели управления)

– задается только для станции УЛ, УЭЛ;

- **14.03 РЕЛЕЙНЫЙ ВЫХ 3**– «**МЕХ ТОРМ**» (или «51» в базовой панели управления) –

задается только для станции УЛ, УЭЛ;

- **14.09 ЗАДЕР ВЫКЛ РВЫХ3** – задержка на выключение релейного выхода 3 - задается

только для станции УЛ, УЭЛ;

- **18.05 СИГНАЛ ЦВЫХ**– «**МЕХ ТОРМ**» (или «51» в базовой панели управления) – за-

дается только для станций ШУЛМ и ШК6xxx;

- **18.07 ЗАДЕРЖ ВЫКЛ ЦВЫХ** – задержка на выключение цифрового выхода - задается

только для станций ШУЛМ и ШК6xxx.

#### 5. Задание скоростей для различных режимов работы лифта.

Обязательно перед первым пуском установите задание скоростей для разных режимов работы:

- **12.05 ФИКС СКОРОСТЬ 4 – 10**. Это начальная скорость в об/мин;

- **12.06 ФИКС СКОРОСТЬ 5** – скорость дотягивания, об/мин;

- **12.07 ФИКС СКОРОСТЬ 6** – скорость ревизии, об/мин;

- **12.08 ФИКС СКОРОСТЬ 7** – номинальная скорость, об/мин. Значение данной скорости смотрите на паспортной табличке двигателя.

#### 6. Задние графиков скорости для различных режимов работы лифта.

##### 1. Задайте режимы пуска и останова в следующих параметрах:

- **21.01 РЕЖИМ ПУСКА - АВТОМАТ** (или «1» в базовой панели управления). Выбор

способа пуска двигателя;

- **21.02 РЕЖИМ ОСТАНОВА – УПР ЗАМЕДЛ** (или «2» в базовой панели управления).

Выбор режима останова двигателя.

- **21.12 ЗАДЕРЖ НУЛЯ СКОР** – установите 0.7 с.

2. Настройте график скорости для монтажного режима, режима «Ревизия» или МП2.



В пар. **22.01 ВЫБОР УСК/ЗАМ 1/2** установите «**ЦВХ 3**» (или «3» в базовой панели управления) и в пар. **22.16 ВЫБ РАМП РЕВ** установите «**ЦВХ3(инв), 4**» (или «1» в базовой панели управления) для разделения режимов «Нормальная работы» и «Ревизия»

На графике 6.1 показаны следующие параметры:

- **12.07 ФИКС СКОРОСТЬ 6** – скорость ревизии, об/мин;
- **22.12 ВРЕМЯ УСК РЕВ** – задание времени ускорения в режиме «Ревизия», с;
- **22.13 ВРЕМЯ ЗАМ РЕВ** – задание времени замедления в режиме «Ревизия», с;
- **22.14 КРИВАЯ УСК РЕВ** – задание S-образной кривой ускорения в режиме «Ревизия», с.

Рекомендует устанавливать значение 0 для задание трапецеидальной кривой скорости в режиме «Ревизия»;

- **22.15 КРИВАЯ ЗАМ РЕВ** – задание S-образной кривой замедления в режиме «Ревизия», с. Рекомендует устанавливать значение 0 для задание трапецеидальной кривой скорости в режиме «Ревизия».

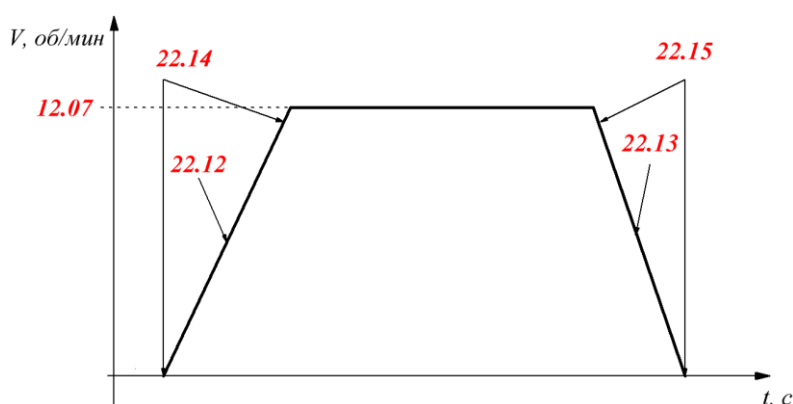


Рисунок 6.1 – График задания скорости в монтажном режиме, режиме «Ревизия» или МП2.

Запустите лифт в монтажном режиме. Если направление вращения двигателя не совпадает с заданным, установите в пар. **99.14 ИНВЕРСИЯ ФАЗЫ** значение ДА (или «1» в базовой панели управления) или поменяйте 2-е выходные фазы привода местами (например, «U2» и «V2»). Если при движении вверх преобразователь не дает сигнал на отпускание тормоза, установите параметры управления тормозом в параметрах **43.01 – 43.03**.

**3. Настройте график скорости для режима «Нормальная работа» или МП1.**

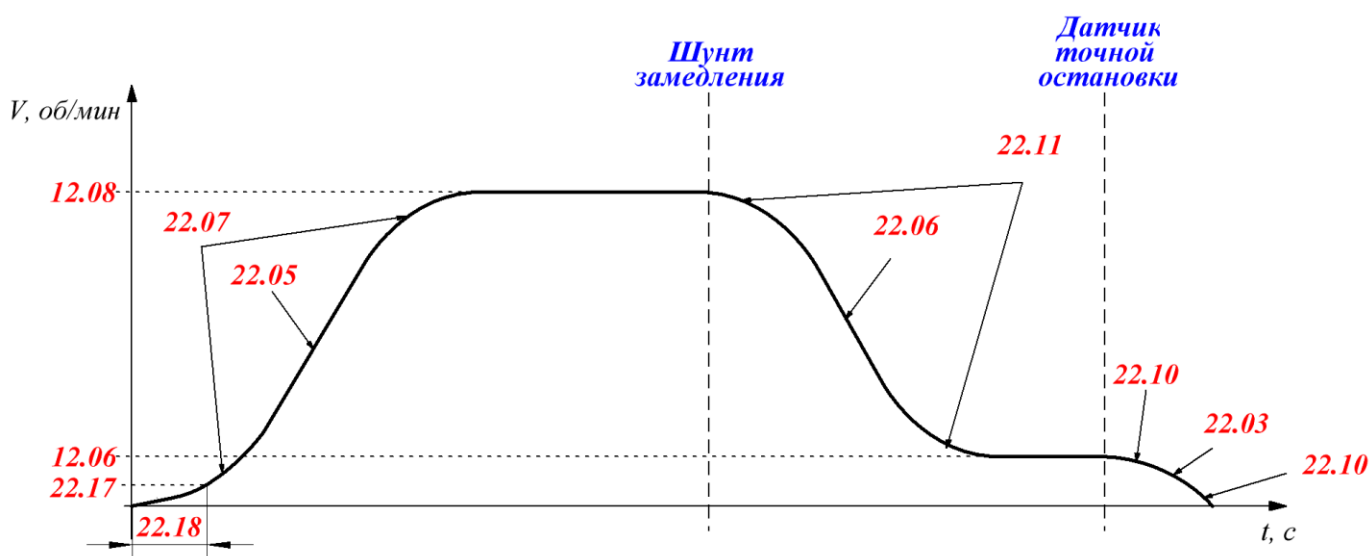


Рисунок 6.2 – График задания скорости в режиме «Нормальная работа» или МП1.

На графике 6.2 показаны следующие параметры:

- **12.06 ФИКС СКОРОСТЬ 5** – скорость dotягивания, об/мин;
- **12.08 ФИКС СКОРОСТЬ 7** – номинальная скорость на валу двигателя, об/мин;
- **22.17 СКОР ПУСК РАМП** – задается скорость, до которой будет действовать пусковая рампа, об/мин. Предназначена для комфортного пуска;
- **22.18 ВР УСК ПУСК РАМП** – ускорение для пусковой ramпы, с. Задается время от 0 до максимальной скорости (предел в пар. **20.02**) для формирования пусковой ramпы;
- **22.05 ВРЕМЯ УСКОР 2** – время ускорения на линейном участке разгона от 0 до номинальной скорости, с;
- **22.06 ВРЕМЯ ЗАМЕДЛ 2** – время замедления на линейном участке торможения от номинальной скорости до скорости dotягивания, с.
- **22.07 КРИВАЯ УСКОР 2** – формирование S-образной кривой разгона от 0 до номинальной скорости, с;
- **22.11 КРИВАЯ ЗАМЕДЛ 2** - формирование S-образной кривой замедления от номинальной скорости до скорости dotягивания, с;
- **22.03 ВРЕМЯ ЗАМЕДЛ 1** - время замедления на линейном участке торможения от скорости dotягивания до остановки, с;
- **22.10 КРИВАЯ ЗАМЕДЛ 1** - формирование S-образной кривой замедления от скорости dotягивания до остановки, с.

## 7. Управление механическим тормозом.

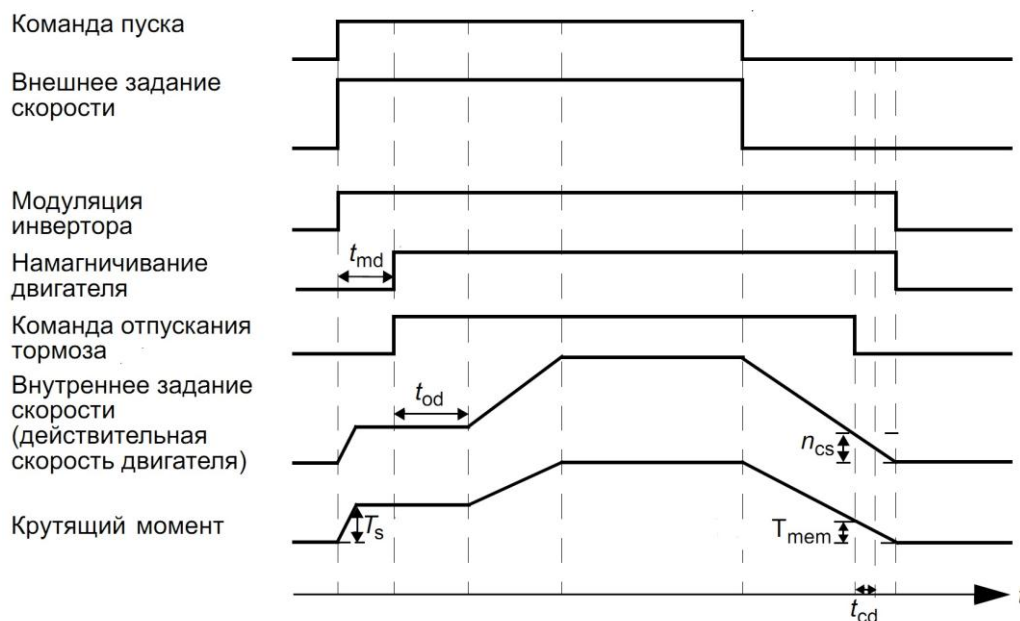


Рисунок 7.1 – Диаграмма работы функции управления тормозом.

$t_{od}$  - задержка отпущения тормоза, **43.01 ЗАДЕРЖ ОТКЛ ТОРМ**, с;

$T_s$  - момент отпущения тормоза, **43.02 УРОВ ОТКЛ ТОРМ**, %;

$T_{mem}$  - момент при котором тормоз наложился, информационный **01.79 ЗАП МОМ ТОРМОЖ**, %;

$n_{cs}$  - скорость наложения тормоза, **43.03 УРОВ.ВКЛ.ТОРМ**, % от номинальной скорости двигателя.

$t_{md}$  - задержка намагничивания двигателя, задается в **21.РЕЖИМ ПУСКА**;

$t_{cd}$  - задержка наложения механического тормоза, зависит от конструкции тормоза.

Рекомендуем устанавливать **18.07 ЗАДЕРЖ. ВЫКЛ ЦВЫХ** или **14.09 ЗАДЕР ВЫКЛ РВЫХ3** – задержку выключения цифрового выхода или релейного выхода 3 в пределах от 0.4 до 0.5 секунд.

## 8. Коррекция номинальной скорости двигателя в случае, когда точность остановок меняется в зависимости от загрузки кабины.

В ситуации, когда точная остановка не стабильная, или меняется в зависимости от загрузки кабины, необходимо провести следующие действия:

1. Переведите лифт в режим «Авария» (МП2), предварительно поставив кабину лифта выше первого этажа, но не на крайнем этаже.
2. В параметре **20.15** установите значение минимального момента = -100%. В параметре **20.17** установите значение максимального момента = 100%.
3. Отключите плату управления тормозом или катушку механического тормоза от питающего напряжения.
4. На пульте управления выведите параметр 1.1 (Фактическая скорость).
5. В режиме «Авария» (МП2), пустите кабину на 3-5 секунд вниз, **убедитесь, что двигатель надежно заторможен и не вращается**. Проконтролируйте при этом значение скорости по показаниям пульта - она не должны отличаться от нулевой более чем на  $\pm 5$  об/мин.
6. В случае если вычисленная скорость двигателя при этом выше 5 об/мин необходимо уменьшить номинальную скорость двигателя в параметре **99.08** и провести идентификационный прогон двигателя.
7. Когда вычисленная скорость на заторможенном двигателе получилось в пределах  $\pm 5$  об/мин, верните прежние значения пределов по моменту и подключите механический тормоз.

## 9. Диагностика входных и выходных сигналов.

Статус входных/выходных сигналов отображается в виде двоичного кода. 0 – нет сигнала, 1 – сигнал (от 15 В и выше) присутствует.

**01.60** – статус входных сигналов (например, 00001 – DI1-DI4 – нет сигнала, DI5 – сигнал присутствует);

**01.62** – статус встроенного релейного выхода;

**01.63** – статус транзисторного выхода;

**01.73** – статус дополнительных релейных выходов на плате MREL-01.

## 10. Сохранение и восстановление настроек при помощи пульта управления.

Загрузка и выгрузка возможны в режиме местного (LOC) управления.

1. Нажмите на клавишу **MENU/ENTER** и выберите в основном меню **COPY**.
2. Для копирования параметров из привода в пульт управления выберите **uL**, а затем нажмите **MENU/ENTER**.
3. Для копирования параметров из пульта управления в привод выберите **dL A**, а затем нажмите **MENU/ENTER**.

## 11. Сброс настроек привода на заводские.

Сброс настроек привода осуществляется в 2 этапа:

1. Установить в параметре **99.02** значение «2».
2. Установить в параметре **99.02** значение «1».

После проведенной манипуляции настроечные параметры привода установятся на заводские значения.

## 12. Таблица используемых параметров.

№ пар.	Описание параметра	Параметра в базовой панели управления	Параметра в интеллектуальной панели управления
1	2	3	4
<b>99 НАЧАЛЬНЫЕ УСТ-КИ</b>			
99.02	ПРИКЛ. МАКРОС	1	АВВ СТАНДАРТ
99.03	ТИП ДВИГАТЕЛЯ	1	АСИНХ ДВИГАТ
99.04	РЕЖИМ УПР.ДВИГ.	1	ВЕКТОР:СКОР
99.05	НОМ.НАПРЯЖ. ДВИГ	См. паспортную табличку двигателя	
99.06	НОМ. ТОК ДВИГ.		
99.07	НОМ.ЧАСТОТА ДВИГ		
99.08	НОМ.СКОРОСТЬ ДВГ		
99.09	НОМ.МОЩНОСТЬ ДВГ		
99.14	ИНВЕРСИЯ ФАЗЫ	0/1	НЕТ/ДА
99.15	СOS Ф ДВИГАТЕЛЯ	См. паспортную табличку двигателя	
<b>10 ПУСК/СТОП/НАПРАВЛ.</b>			
10.01	КОМАНДЫ ВНЕШН. 1	9	"ЦВХ 1F,2R"
	Команды направления		
<b>12 ФИКСИР. СКОРОСТИ</b>			
12.01	ВЫБОР ФИКС.СКОР	13	"ЦВХ 3,4,5"
	Задание скоростей		
12.05	ФИКС. СКОРОСТЬ 4	40 об/мин	
	Задание нулевой скорости		
12.06	ФИКС. СКОРОСТЬ 5	150 ÷ 240 об/мин – для 4-х полюсного АД 100 ÷ 160 об/мин – для 6-ти полюсного АД	
	Задание скорости дотягивания		
12.07	ФИКС. СКОРОСТЬ 6	400 ÷ 450 об/мин – для 4-х полюсного АД 250 ÷ 300 об/мин – для 6-ти полюсного АД	
	Задание скорости ревизии		
12.08	ФИКС. СКОРОСТЬ 7	Скорость двигателя для номинальной скорости кабины, об/мин	
	Задание номинальной скорости		
<b>14 РЕЛЕЙНЫЕ ВЫХОДЫ</b>			
14.01	РЕЛЕЙНЫЙ ВЫХ 1	3	ОТКАЗ(-1)
	Назначение рел. вых. 1 (K1)		
14.02	РЕЛЕЙНЫЙ ВЫХ 2	59	МОДУЛЯЦИЯ
	Назначение рел. вых. 2 (K2) <b>Только для УЛ, УЭЛ</b>		
14.03	РЕЛЕЙНЫЙ ВЫХ 3	51	МЕХ.ТОРМ
	Назначение рел. вых. 3 (K3) <b>Только для УЛ, УЭЛ</b>		
14.09	ЗАДЕР ВЫКЛ РВЫХ3 Задержка на выключение рел. вых. 3. <b>Для УЛ, УЭЛ</b>	0.4 ÷ 0.5 с	
<b>16 СИСТЕМНЫЕ НАСТР-КИ</b>			
16.01	РАЗРЕШЕН. РАБОТЫ	5	"ЦВХ 5"
	Назначение входа разрешения работы		
<b>18 ЧАСТ ВХ, ТРНЗ ВЫХ</b>			
18.05	СИГНАЛ ЦВЫХ	51	МЕХ.ТОРМ
	Назначение цифр. выхода <b>Только для ШУАМ, ШК6xxx</b>		

18.07	ЗАДЕРЖ ВЫКЛ ЦВЫХ	0.4 ÷ 0.5 с	
	Задержка на выключение цифр. вых. <b>Для ШУАМ, ШК</b>		
<b>20 ПРЕДЕЛЫ</b>			
20.01	МИН. СКОРОСТЬ	-1.1* ФИКС. СКОРОСТЬ 7	
20.02	МАКС. СКОРОСТЬ	1.1* ФИКС. СКОРОСТЬ 7	
20.03	МАКС. ТОК	Ном. ток ПЧ * 1.5	
20.05	РЕГУЛЯТОР U <sub>max</sub>	0	ОТКЛ.
<b>21 ПУСК/СТОП</b>			
21.01	РЕЖИМ ПУСКА	1	АВТОМАТ.
21.02	РЕЖИМ ОСТАНОВА	2	УПР. ЗАМЕДЛ.
21.04	ДИНАМ ТОРМОЖЕНИЕ	1	УДЕРЖ.П.ТОК
	Активирует режим удержания постоянным током		
21.05	СКОРОСТЬ ДИНАМ ТОРМ	10 ÷ 30 об/мин	
	Скорость, ниже которой включается удержание		
21.06	ТОК ДИНАМ ТОРМ	70 ÷ 100 %	
	Значение тока при удержании в % от ном тока ЭД		
21.12	ЗАДЕРЖ. НУЛЯ СК.	0.7 с	
<b>22 УСКОР./ЗАМЕДЛ.</b>			
22.01	ВЫБ. УСК/ЗАМ 1/2	3	" ЦВХ 3"
22.03	ВРЕМЯ ЗАМЕДЛ. 1	2 ÷ 3 с (смотри график скорости)	
22.05	ВРЕМЯ УСКОР. 2	2 ÷ 4 с (смотри график скорости)	
22.06	ВРЕМЯ ЗАМЕДЛ. 2	1 ÷ 2 с (смотри график скорости)	
22.07	КРИВАЯ УСКОР. 2	1 ÷ 2 с (смотри график скорости)	
22.10	КРИВАЯ ЗАМЕДЛ. 1	0.8 ÷ 1.5 с (смотри график скорости)	
22.11	КРИВАЯ ЗАМЕДЛ. 2	0.5 ÷ 0.8 с (смотри график скорости)	
22.12	ВРЕМЯ УСК. РЕВ.	4 с (смотри график скорости)	
22.13	ВРЕМЯ ЗАМ. РЕВ.	1 с (смотри график скорости)	
22.14	КРИВАЯ УСК. РЕВ.	0 с (смотри график скорости)	
22.15	КРИВАЯ ЗАМ. РЕВ.	0 с (смотри график скорости)	
22.16	ВЫБ.РАМП РЕВ.	1	"ЦВХ3(инв.),4"
22.17	СКОР.ПУСК РАМП	70 ÷ 100 об/мин (смотри график скорости)	
22.18	ВР.УСК.ПУСК РАМП	10 ÷ 20 с (смотри график скорости)	
<b>23. УПРАВЛ СКОРОСТЬЮ</b>			
23.01	ПРОПОРЦ УСИЛЕНИЕ	15 ÷ 18	
23.02	ВРЕМЯ ИНТЕГРИР	0.1 ÷ 0.3 с	
<b>26. УПРАВЛ ДВИГАТЕЛЕМ</b>			
26.06	ЧАСТОТА КОММУТАЦ	8 кГц	
26.07	УПР ЧАСТ КОММУТ	2	ON (LOAD)
26.09	УМЕНЬШЕНИЕ ШУМА	1	ВКЛ
<b>43 УПР.МЕХ.ТОРМОЗОМ</b>			
43.01	ЗАДЕРЖ.ОТКЛ.ТОРМ	0.3 с	
43.02	УРОВ.ОТКЛ.ТОРМ.	5 %	
43.03	УРОВ.ВКЛ.ТОРМ.	2 %	

### 13. Устранение неисправностей.

Предупреждения, формируемые приводом (ALARM):

Обозначение	Предупреждение	Причина	Способ устранения
2001	ПЕРЕГРУЗКА ПО ТОКУ (программируемая функция защиты 16.10)	Включен регулятор ограничения выходного тока.	Проверьте нагрузку двигателя. Проверьте значение времени ускорения 22.05. Проверьте исправность двигателя и кабеля двигателя. Проверьте условия эксплуатации. Нагрузочная способность снижается, если температура окружающего воздуха превышает 40 °С.
2002	ПОВЫШЕННОЕ U= (программируемая функция защиты 16.10)	Включен регулятор повышенного напряжения пост. тока	Проверьте значение времени замедления (22.03 и 22.06). Убедитесь в отсутствии длительных или кратковременных перенапряжений в сети питания.
2003	ПОНИЖЕННОЕ U= (программируемая функция защиты 16.10)	Включен регулятор пониженного напряжения пост. тока.	Проверьте напряжение сетевого питания.
2004	БЛОКИРОВ. НАПРАВЛЕНИЯ	Изменение направления вращения запрещено.	Проверьте настройки параметра 10.03 НАПРАВЛЕНИЕ.
2008	НЕТ ПАНЕЛИ (программируемая функция защиты 30.02)	Нарушена связь с панелью управления, выбранной в качестве активного устройства управления.	Проверьте подключение панели управления. Проверьте параметры функции обработки отказов. Проверьте разъем панели управления. Замените панель управления.
2009	ПЕРЕГРЕВ ПРИВОДА	Чрезмерно высокая температура транзисторов IGBT. Порог предупреждения 120 °С.	Проверьте условия эксплуатации. Проверьте поток воздуха и работу вентилятора. Проверьте соответствие мощности двигателя и мощности привода.
2025	FIRST START (ПЕРВЫЙ ЗАПУСК)	Выполняется идентификационный прогон двигателя. Это предупреждение относится к нормальной процедуре настройки привода.	Дождитесь окончания проведения идентификационного прогона.
2026	ОБРЫВ ФАЗЫ ПИТАНИЯ (программируемая функция защиты 30.16)	Значительные пульсации напряжения промежуточного звена постоянного тока вследствие обрыва фазы в цепи входного питания или перегорания предохранителя.	Проверьте предохранители в питающей сети. Проверьте асимметрию напряжения питания. Проверьте параметры функции обработки отказов.

Сигналы предупреждения отображаются на дисплее базовой панели управления в виде кодов в формате А5xxx.

Обозначение	Причина	Способ устранения
5001	Привод не отвечает.	Проверьте подключение панели управления.
5002	Несовместимый профиль связи	Обратитесь в местное представительство корпорации АВВ.
5011	Привод управляется от станции управления.	Переведите привод в режим местного управления.
5012	Изменение направления вращения заблокировано.	Разрешите изменение направления вращения. См. параметр 10.03 НАПРАВЛЕНИЕ.
5014	Управление с панели запрещено из-за неисправности привода.	Сбросьте сигнал неисправности привода и повторите попытку.
5022	Параметр защищен от записи.	Параметр предназначен только для чтения, и он не может быть изменен.
5023	Изменение параметра не допускается при работе привода.	Остановите привод и измените значение параметра.
5024	Привод выполняет задание.	Подождите, пока задание не будет выполнено.
5025	Программа выгружается (загружается в удаленный компьютер) или загружается (в привод).	Дождитесь завершения выгрузки/загрузки.
5026	Значение равно или ниже минимального предела.	Обратитесь в местное представительство корпорации АВВ.
5027	Значение равно или выше максимального предела.	Обратитесь в местное представительство корпорации АВВ.
5028	Неправильное значение	Обратитесь в местное представительство корпорации АВВ.
5029	Память не готова.	Повторите операцию.
5030	Недопустимый запрос.	Обратитесь в местное представительство корпорации АВВ.
5031	Привод не готов к работе, например, из-за низкого напряжения постоянного тока.	Проверьте напряжение сетевого питания.
5032	Ошибка параметра.	Обратитесь в местное представительство корпорации АВВ.
5052	Выгрузка параметров не удалась.	Повторите загрузку параметров в удаленный компьютер.
5080	Недопустимая операция, поскольку привод не находится в режиме местного управления.	Переключитесь в режим местного управления.
5081	Операция невозможна из-за наличия действующего отказа.	Выясните причину неисправности и сбросьте сигнал отказа.
5084	Операция невозможна, поскольку привод выполняет задание.	Дождитесь, пока задание не будет выполнено, и повторите операцию снова.

Сообщения об отказах, формируемые приводом (FAULT).

Обозначение	Предупреждение	Причина	Способ устранения
1	2	3	4
0001	ПЕРЕГРУЗКА ПО ТОКУ	Выходной ток превысил внутренний порог формирования сигнала отказа.	Проверьте нагрузку двигателя. Проверьте значение времени ускорения 22.05. Проверьте исправность двигателя и кабеля двигателя. Проверьте условия эксплуатации. Нагрузочная способность снижается, если температура окружающего воздуха превышает 40 °С.
0002	ПОВЫШЕННОЕ $U=$	Чрезмерно высокое напряжение в звене постоянного тока. Предел, при котором происходит отключение при повышении напряжения постоянного тока, составляет 840 В для приводов на напряжение 400 В.	Убедитесь в отсутствии длительных или кратковременных перенапряжений в сети питания. Проверьте исправность тормозного прерывателя и тормозного резистора. При использовании тормозного резистора регулятор превышения напряжения в звене постоянного тока должен быть отключен. Проверьте значения времени замедления (22.03, 22.06). Подключите к приводу тормозной резистор.
0003	ПЕРЕГРЕВ ПЧ	Чрезмерно высокая температура транзисторов IGBT. Порог защитного отключения 135 °С.	Проверьте условия эксплуатации. Проверьте поток воздуха и работу вентилятора. Проверьте соответствие мощности двигателя мощности привода.
0004	КОРОТКОЕ ЗАМЫКАНИЕ	Короткое замыкание в кабеле двигателя или в двигателе.	Проверьте двигатель и кабель двигателя.
0006	ПОНИЖЕННОЕ $U=$	Напряжение промежуточного звена постоянного тока недостаточно вследствие обрыва фазы цепи питания, перегорания предохранителя, неисправности выпрямительного моста или слишком низкого напряжения питающей сети.	Убедитесь в том, что контроллер пониженного напряжения включен (20.06 РЕГУЛЯТОР $U_{min}$ ). Проверьте напряжение питающей сети и предохранители.
0010	НЕТ ПАНЕЛИ (программируемая функция защиты 30.02)	Нарушена связь с панелью управления, выбранной в качестве активного устройства управления.	Проверьте подключение панели управления. Проверьте параметры функции обработки отказов. Проверьте разъем панели управления. Замените панель управления.



1	2	3	4
0011	ОШИБКА ИД. ПРОГОНА	Ошибка в процессе идентификационного прогона двигателя.	Проверьте подключение двигателя. Проверьте значения параметров в группу 99 НАЧАЛЬНЫЕ УСТ-КИ. Проверьте значение максимальной скорости в параметре 2002).
0016	ЗАМЫКАНИЕ НА ЗЕМЛЮ (программируемая функция защиты 30.17)	Привод обнаружил неисправность, связанную с замыканием на землю в двигателе или в кабеле двигателя.	Проверьте двигатель. Проверьте кабель двигателя. <b>Примечание:</b> Отключение защиты от замыкания на землю может аннулировать гарантию.
0021	ВНУТР .ИЗМЕР . ТОКА	Внутренняя неисправность привода. Измеренное значение тока выходит за допустимые пределы.	Обратитесь в местное представительство корпорации АВВ.
0022	НЕТ ФАЗЫ СЕТИ (программируемая функция защиты 30.16)	Значительные пульсации напряжения промежуточного звена постоянного тока вследствие обрыва фазы в цепи входного питания или перегорания предохранителя. Сигнал отключения формируется, когда пульсации превышают 14 % от номинального напряжения постоянного тока.	Проверьте предохранители в питающей сети. Проверьте асимметрию напряжения питания. Проверьте параметры функции обработки отказов.
0024	ПРЕВЫШЕН. СКОРОСТИ	Скорость вращения двигателя превышает максимально допустимую скорость. Возможными причинами могут быть неверно установленное значение минимальной/ максимальной скорости, недостаточный тормозной момент или изменения нагрузки при использовании задания вращающего момента. Рабочие пределы задаются параметрами 20.01 МИН. СКОРОСТЬ и 20.02 МАКС. СКОРОСТЬ.	Проверьте настройки минимальной/максимальной скорости Проверьте соответствие тормозного момента двигателя.
0027	ФАЙЛ КОНФИГУРАЦИИ	Внутренняя ошибка файла конфигурации	Обратитесь в местное представительство корпорации АВВ.
0034	НЕТ ФАЗЫ ДВИГАТЕЛЯ	Неисправность цепи двигателя, связанная с отсутствием фазы двигателя.	Проверьте двигатель и кабель двигателя.
0035	ВЫХОДНОЙ КАБЕЛЬ (программируемая функция защиты 30.23)	Неправильное подключение кабеля питания и кабеля двигателя (кабель сетевого питания подключен к клеммам привода, предназначенным для подключения двигателя). Сообщение об отказе может	Проверьте подключение питающей сети.

1	2	3	4
		оказаться ложным, если неисправен привод или питание включено по схеме заземленного треугольника и кабель двигателя имеет большую емкость.	
0037	ПРЕВЫШ. ТЕМПЕР. ПЛ.	Перегрев платы управления привода. Порог защитного отключения 95 °С.	Проверьте, не превышает ли температура окружающей среды. Проверьте, не отказал ли вентилятор. Убедитесь в отсутствии препятствий на пути потока воздуха.
1000	НЕПР. ГЦ/ОБМН	Неправильная установка параметров, определяющих предельные значения скорости/частоты.	Проверьте значения параметров. Проверьте выполнение следующих условий: • 2001 МИН. СКОРОСТЬ < 2002 МАКС. СКОРОСТЬ • 2007 МИН. ЧАСТОТА < 2008 МАКС. ЧАСТОТА
1005	НПР. ПАР. ДВГ 2	Неправильная установка номинальной мощности двигателя.	Проверьте установку параметра 9909 НОМ.МОЩНОСТЬ ДВГ.
1006	НПР. ДОП.РВЫХ	Неправильные параметры дополнительного релейного выхода.	Проверьте подключение, модуля расширения релейных выходов MREL-01.
1009	НПР. ПАР. ДВИГ 1	Неправильная установка номинальной скорости/частоты Двигателя.	Проверьте значения параметров в группе 99.

За дополнительной информацией обращаться к *Руководству по эксплуатации*.

*Приводы АС355(3АUA0000071764 Ред. А)* – находится на сайте <http://www.abb.ru>





ООО «Сибоком-М», 220030, Республика Беларусь, г. Минск, ул. Лукьяновича 10, каб. 601;

## Гарантийные обязательства

Гарантийное и послегарантийное обслуживание преобразователя частоты АВВ АСS355Lift осуществляется только ООО «Сибоком-М» или авторизованным сервисным партнером ООО «Сибоком-М».

По вопросам гарантии, сервиса обращайтесь:

**В Республике Беларусь:**

**ООО «Сибоком-М»**

220113 г. Минск, ул. Лукьяновича 10;

Тел./факс: +375-17- 328-4729; +375-17- 328-4736

Сайт: <http://www.sibocom.com>

E-mail: [mail@sibocom.com](mailto:mail@sibocom.com)

**В Российской Федерации:**

**ООО «ТДС»**

142172, г. Москва, г. Щербинка, ул. Железнодорожная, д.24, ком. 23

**Сервисный центр «Быковка»;**

г. Москва, г. Щербинка, ул. Восточная, 16, склад №2. Тел. 8-915-080-25-03

**Сервисный центр «Марьино»:**

г. Москва, ул. Нижние поля, д. 134, стр. 1., тел. 8-915-080-33-85

