

## PS-SD-X



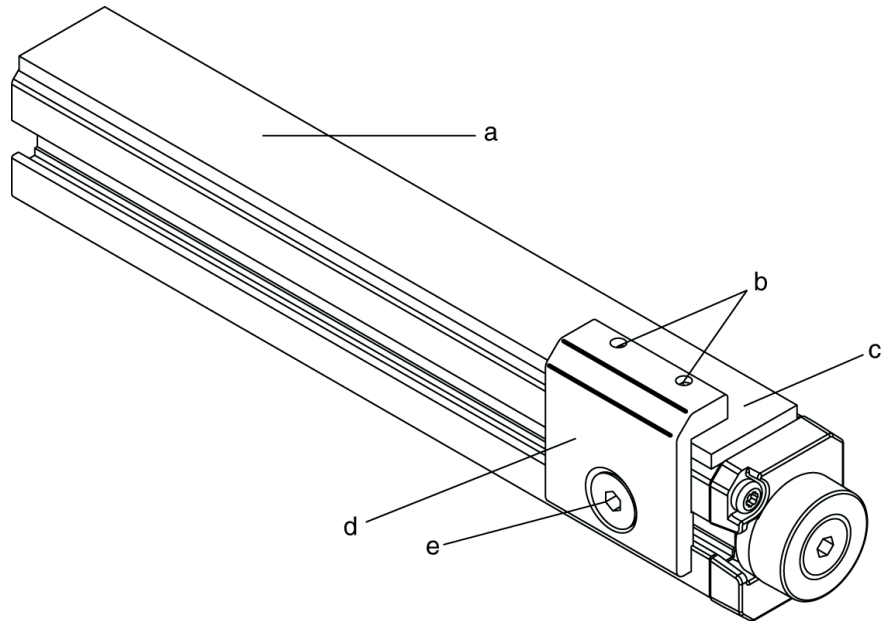
### Schutzscheibe für die Sicherheits-Lichtvorhänge SD2 und SD4

Die an den SOLID-Geräten befestigten Schutzscheiben verhindern eine Beschädigung der Geräteabdeckscheibe. Sollte die Schutzscheibe durch den täglichen Betrieb beschädigt sein, kann diese problemlos getauscht werden.

#### Merkmale

- Schutzscheibe aus PMMA klar
- Stabile Ausführung durch zwei, bzw. drei Halter
- Einfaches Austauschen von beschädigten Scheiben
- Passend für SOLID-2 und SOLID-4

### Montagezeichnung



- a = Schutzscheibe
- b = Gewindestift M4x8
- c = SOLID 2/4 Sender oder Empfänger
- d = Scheibenklemme
- e = Senkschraube M6x10 und Nutenstein

### Einsatzgebiete und Bestellhinweise

Schutz der Gerätefrontscheibe bei rauen Umgebungsbedingungen.

#### Auswahltabelle:

Art. Nr.	Artikel	Beschreibung	Länge	Passende Halter
346803	PS-SD-300	Schutzscheibe 300 mm	341,5 mm	429042 AC-PS-MB-SD-1 Set, bestehend aus zwei Haltern
346804	PS-SD-450	Schutzscheibe 450 mm	491,5 mm	
346806	PS-SD-600	Schutzscheibe 600 mm	641,5 mm	
346807	PS-SD-750	Schutzscheibe 750 mm	791,5 mm	
346809	PS-SD-900	Schutzscheibe 900 mm	941,5 mm	
346810	PS-SD-1050	Schutzscheibe 1050 mm	1091,5 mm	
346812	PS-SD-1200	Schutzscheibe 1200 mm	1241,5 mm	429043 AC-PS-MB-SD-2 Set, bestehend aus drei Haltern
346813	PS-SD-1350	Schutzscheibe 1350 mm	1391,5 mm	
346815	PS-SD-1500	Schutzscheibe 1500 mm	1541,5 mm	
346816	PS-SD-1650	Schutzscheibe 1650 mm	1691,5 mm	
346818	PS-SD-1800	Schutzscheibe 1800 mm	1841,5 mm	



Bitte beachten Sie, dass sich die Reichweite des Sicherheits-Lichtvorhangs durch Einsatz der Schutzscheibe um ca. 10% je Scheibe reduziert. Wird bei einem SOLID-4E mit 40 mm Auflösung und einer Standard Reichweite von 20 m Sender und Empfänger durch je eine Schutzscheibe geschützt ergibt sich eine maximale Reichweite von 16 m für das Gesamtsystem.

## PS-SD-X



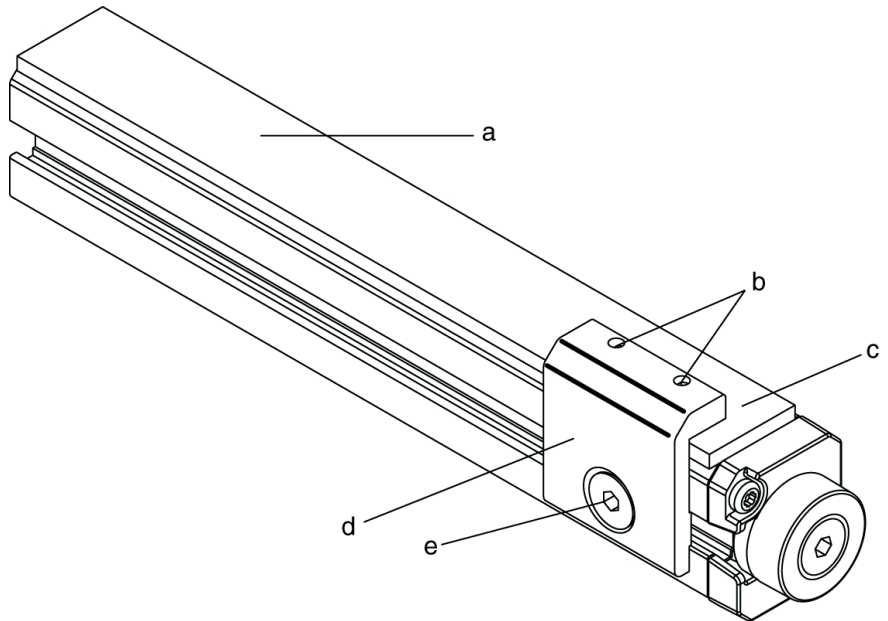
### Protective Screen for SD2 and SD4 Safety Light Curtains

The protective screens fitted on the SOLID devices prevent the device's front screen from being damaged. If the protective screen is damaged by daily operation, it can be easily replaced.

#### Features

- Protective screen of clear PMMA
- Stability provided by two or three brackets
- Damaged screens easily replaced
- Suitable for SOLID-2 and SOLID-4

### Mounting



- a = Protective screen
- b = Grub screw, M4x8
- c = SOLID 2/4 transmitter or receiver
- d = Screen clamp
- e = M6x10 countersunk screw and sliding nut

### Areas of application and ordering information

Device front screen protection in harsh environmental conditions.

#### Selection table

Art. no.	Article	Description	Length	Bracket
346803	PS-SD-300	Protective screen, 300 mm	341.5 mm	429042 AC-PS-MB-SD-1 Set consisting of two brackets
346804	PS-SD-450	Protective screen, 450 mm	491.5 mm	
346806	PS-SD-600	Protective screen, 600 mm	641.5 mm	
346807	PS-SD-750	Protective screen, 750 mm	791.5 mm	
346809	PS-SD-900	Protective screen, 900 mm	941.5 mm	
346810	PS-SD-1050	Protective screen, 1,050 mm	1091.5 mm	
346812	PS-SD-1200	Protective screen, 1,200 mm	1241.5 mm	429043 AC-PS-MB-SD-2 Set consisting of three brackets
346813	PS-SD-1350	Protective screen, 1,350 mm	1391.5 mm	
346815	PS-SD-1500	Protective screen, 1,500 mm	1541.5 mm	
346816	PS-SD-1650	Protective screen, 1,650 mm	1691.5 mm	
346818	PS-SD-1800	Protective screen, 1,800 mm	1841.5 mm	



Please note that the range of the safety light curtain is reduced by the use of the protective screen by approx. 10 % per screen. With a SOLID-4E with 40 mm resolution and a standard range of 20 m, transceiver and receiver are protected by a protective screen; the result is a maximum range of 16 m for the overall system.