

Тип PSR

Тип PSS

Тип PST/PSTB

ADVLOC0603CAT07BRU, апрель 2007





## Содержание

Общие сведения .....	4
Полный диапазон устройств .....	5
<b>Устройства плавного пуска, Тип PSR</b>	
Обзор .....	6
Описание .....	7
Данные для заказа (включая Аксессуары) .....	8
Технические характеристики .....	9
<b>Устройства плавного пуска, тип PSS</b>	
Обзор .....	10
Применение и описание .....	12
Данные для заказа .....	14
Аксессуары .....	18
Технические характеристики .....	19
<b>Устройства плавного пуска, тип PST</b>	
Обзор .....	22
Применение и описание .....	24
Данные для заказа .....	26
Аксессуары .....	30
FBP Field Bus Plug .....	31
Технические характеристики .....	37
Указания по настенному монтажу .....	42
Габаритные размеры .....	43
Схемы соединений .....	44
Сертификаты .....	51
Лидер в области технологий электроснабжения и автоматизации Подразделение продуктов автоматизации, низковольтная продукция .....	52

Краткая информация о каталоге:

**Описание процесса заказа:**

При размещении заказа, пожалуйста, укажите либо «Тип», либо «Код для заказа». Обратите внимание, что для некоторых изделий вам потребуется дописать дополнительные буквы или коды для определения полного наименования типа или кода для заказа.

**Упаковка:**

Все системы плавного пуска и большинство вспомогательных элементов поставляются в индивидуальной упаковке. Некоторые вспомогательные элементы упакованы группами по n-изделий (см. заказ упакованных деталей). Для этих деталей укажите, пожалуйста, суммарное количество, кратное количеству изделий в упаковке. Пример: если в упаковке содержится две детали, минимальное количество для заказа будет равно двум, четырем, шести и т. д.

*Примечание: Каждый «Тип» или «Код для заказа» соответствует только одному изделию.*

Изделия, описанные в данном каталоге, могут быть изменены (конструкция, габариты, технические характеристики и т.д.) без предварительного уведомления.



## Системы плавного пуска

С момента появления первого электродвигателя инженеры искали пути устранения электрических и механических проблем, которые возникают при использовании пуска непосредственной подачей напряжения и переключением звезда-треугольник. Компания АББ производит системы плавного пуска с начала 1980-х годов. Неоценимый опыт, приобретенный за это время, воплотился в конструкции современных устройств. В своей последней серии, названной PST, компания АББ сделала значительный шаг вперед в технологии систем плавного пуска. Объединяя в себе современную силовую электронику с интеллектуальными модулями и программным обеспечением, системы плавного пуска PST обеспечивают высококачественное управление током и напряжением в процессе пуска мотора в дополнение к многочисленным новым конструкторским решениям.

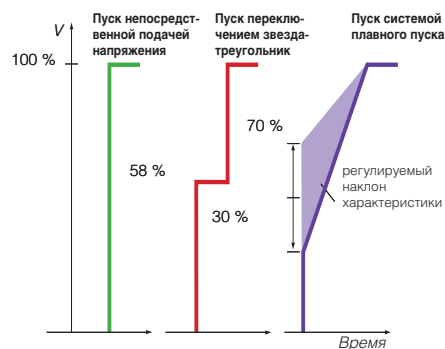
## Решение механических и электрических проблем

Электродвигатели переменного тока, «рабочая лошадка промышленности», используемые для привода вентиляторов, измельчителей, мешалок, насосов, конвейеров и другого оборудования, подвергаются вынужденным и нежелательным пиковым нагрузкам в процессах пуска и останова в начале и в конце рабочего дня по всему миру. Эти переходные процессы вызывают проблемы нескольких видов. К ним относятся:

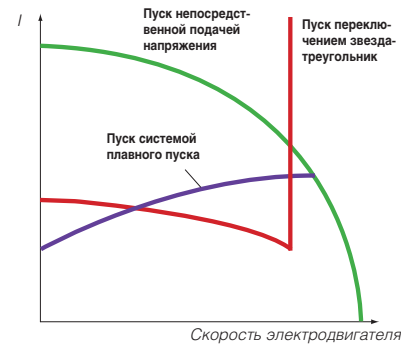
- Электрические проблемы, связанные со скачками напряжения и тока, возникающие при пуске непосредственной подачей напряжения и переключением звезда-треугольник. Эти скачки могут приводить к перегрузке локальных сетей электропитания и вызывать недопустимые отклонения напряжения, которые создают помехи для работы остального электрооборудования, подключенного к электросети.
- Механические проблемы, возникающие во всей системе привода, начиная от электродвигателя и заканчивая приводимым оборудованием, и создающие серьезные перегрузки в оборудовании.
- Эксплуатационные проблемы, такие как гидравлические удары в трубопроводах, повреждение изделий, находящихся на лентах конвейеров и некомфортные рывки эскалаторов. Все это имеет серьезные финансовые последствия. Каждая техническая проблема и каждый простой в работе стоят средств, которые должны быть потрачены на ремонт и недополучены из-за потерь продукции.

Простейшим решением всех этих проблем является установка системы плавного пуска типа PSR, PSS или PST компании АББ. С помощью систем плавного пуска АББ можно осуществлять плавный пуск и остановку систем, сводя механические и электрические перегрузки к минимуму.

Напряжение на электродвигателе



Ток электродвигателя



Крутящий момент



На графиках показаны основные отличия между пуском непосредственной подачей напряжения (DoL), пуском переключением звезда-треугольник и пуском системой плавного пуска в отношении напряжения на электродвигателе (V), тока электродвигателя (I) и его крутящего момента (T).





## Системы плавного пуска - полный диапазон устройств

Компания АББ предлагает три типа систем плавного пуска для удовлетворения всех потребностей заказчика по использованию двигателей от малых до средних размеров в диапазоне токов от 3 до 1810 А. Ниже в обзорной таблице приведены основные характеристики различных типов. Более подробная техническая информация и данные для заказа приводятся на следующих страницах.

### Устройства компактной серии

**Тип PSR**, предназначены для работы с токами электродвигателей от 3 до 45 А. Это последнее пополнение серии устройств плавного пуска удобной и компактной конструкции. Кроме того, концепция системы включает мотор-автоматы и возможность дистанционного управления при помощи аксессуара FieldBusPlug. Все типоразмеры имеют интегрированное сигнальное реле, а начиная с типоразмера 25 А устройства типа PSR также оснащены сигнальным выходом для TOR (выход на полное напряжение). В стандартном исполнении устройства плавного пуска типа PSR обеспечивают до 10 пусков в час. При установке дополнительного охлаждающего вентилятора пусковая возможность увеличивается до 20 пусков в час.

- Номинальный ток 3.9 – 45 А (1.5 - 22 кВт)
- Напряжение электродвигателя 208 – 600 В
- Питающее напряжение 24 В пост. тока или 100-240 В перем. тока
- Простая установка и настройка
- Монтаж на DIN-рейку или монтажную плату
- Встроенные шунтирующие контакты

Благодаря компактной конструкции устройства плавного пуска серии PSR идеально подходят для установки в местах с ограниченным пространством и где требуется простая функциональность.

### Устройства универсальной серии

**Тип PSS**, предназначены для работы с токами электродвигателей от 18 до 300 А и предлагает гибкое решение при простой установке и настройке.

- **Гибкость.** Возможны два способа включения - последовательно в цепь питания или внутри треугольника. Могут также оснащаться системой ограничения тока.
- **Простая настройка.** С помощью трех поворотных переключателей, имеющих простую маркировку и расположенных на лицевой панели устройства, имеется возможность регулировки системы плавного пуска PSS в зависимости от разнообразных областей применения.
- **Электронная система управления.** Обеспечивает наивысшую надежность и минимизирует потребности в техническом обслуживании, даже когда требуются частые пуски и остановки системы.

### Устройства усовершенствованной серии

**Тип PST(B)**, предназначены для работы с токами электродвигателей от 30 до 1050 А и предлагает усовершенствованные функции плавного пуска включая встроенную защиту, программируемые сигнальные реле, гибкую систему коммуникации и ЖК-дисплей.

Устройства PSTB370 - 1050 А имеют встроенный шунтирующий контактор.

- **Усовершенствованная встроенная защита.** Для защиты электродвигателей предусмотрены встроенное электронное реле перегрузки, реле контроля фазировки, защита от превышения тока и контроль температуры двигателя. Для защиты системы плавного пуска предусмотрена усовершенствованная защита тиристоров.
- **Гибкая система интерфейса.** Используя адаптер технологической шины FieldBusPlug (FBP) от группы компаний АББ вы в любой момент времени можете выбрать тип технологической шины из набора разъемов FBP. Интерфейс между системой плавного пуска PST и разъемом FBP будет всегда одинаковым, независимо от мощности устройства и даты его приобретения.
- **Жидкокристаллический дисплей.** Отображение информации на 13 языках (в том числе русский язык), система меню подобная той, что используется в мобильных телефонах, предварительное программирование параметров для конкретного применения, автоматическое протоколирование состояния и событий. Очень простая настройка и управление системой.
- **Программируемые сигнальные реле.** Предоставляют вам несколько возможностей по сигнализации предупреждений, сообщений о неисправностях и других событиях.
- **Управление крутящим моментом.** Позволяет запускать и останавливать электродвигатели с большим линейным ускорением, чем при линейном изменении напряжения.

PSR3 ...45	PSS18/30 ...300/515	PST30 ... PSTB1050B	
○	—	●	Система коммуникации по технологической шине
—	—	●	Часы реального времени
—	—	●	Программируемые функции контроля неисправностей
—	—	●	Программируемые функции выдачи предупреждений
—	—	●	Вход термодатчика (PTC) для защиты мотора
—	—	●	Защита от превышения тока
—	—	●	Защита от расфазировки и обратного включения фаз
—	—	●	Защита от блокировки ротора
—	●	●	Тиристорная защита от перегрева
—	—	●	Защита от перегрузки электродвигателя
—	—	●	Четырехкнопочная клавиатура
—	—	○	Внешняя клавиатура
—	○	●	Управление ограничением тока
—	●	●	Включение в линию и внутри треугольника
●	●	●	Светодиодная индикация
●	—	● <sup>1)</sup>	Встроенный шунтирующий контактор ( <sup>1)</sup> для PSTB)
●	●	●	Плавный пуск и остановка
—	—	●	Управление крутящим моментом
—	—	●	Аналоговый выход

● Стандартно  
○ Дополнительно  
— Отсутствует

# Устройства плавного пуска

Тип PSR

Обзор



## PSR3 ... PSR16

## PSR25 ... PSR30

### Устройства плавного пуска, тип

Нормальный пуск: Включение в линию 400 В	PSR3	PSR6	PSR9	PSR12	PSR16	PSR25	PSR30
	кВт	1.5	3	4	5.5	7.5	11
А	3.9	6.8	9	12	16	25	30

### 400 В, 40 °С

#### Мотор-автомат, тип

При использовании мотор-автомата будет обеспечена координация типа 1.	MS116	MS116	MS116	MS116	MS116	MS325	MS450

#### Защитный предохранитель 400 В, 65 кА, 40 °С, предохранитель gG

При использовании предохранителей gG будет обеспечена координация типа 1.	10 А	16 А	25 А	32 А	32 А	50 А	63 А

#### Выключатель для плавких предохранителей, тип

Подходящий выключатель для указанных выше плавких предохранителей gG.	OS32D	OS32D	OS32D	OS32D	OS32D	OS32D	OS32D

#### Контактор цепи питания, тип

Контактор цепи питания не требуется для самой системы плавного пуска, однако он часто применяется для размыкания при перегрузках.	A9	A9	A9	A12	A16	A26	A30

#### Тепловое реле, тип

Тепловое реле перегрузки всегда требуется для защиты электродвигателя.	TA25DU	TA25DU	TA25DU	TA25DU	TA25DU	TA25DU	TA25DU

#### Шунтирующие контакты

Встроен.	Встроен.	Встроен.	Встроен.	Встроен.	Встроен.	Встроен.	Встроен.
----------	----------	----------	----------	----------	----------	----------	----------

#### Координации защитного оборудования согласно МЭК 60947-4-2:

Координация типа 1: требует, чтобы при возникновении короткого замыкания устройство не создавало опасности для персонала или установки и может оказаться непригодно для дальнейшей работы без проведения ремонта и замены некоторых элементов.

Координация типа 2: требует, чтобы при коротком замыкании устройство не создавало опасности для персонала или установки и должно быть пригодно для дальнейшей работы. Для изделий с электронными силовыми ключами координация типа 2 может быть достигнута только за счет применения быстродействующих полупроводниковых предохранителей.

# Устройства плавного пуска

## Тип PSR

### Обзор и описание



1SFC132125R0001

#### PSR37 ... PSR45

#### Устройства плавного пуска, тип

PSR37	PSR45
18.5 37	22 45

400 В, 40 °С

#### Мотор-автомат, тип

MS450	MS450
-------	-------

#### Защитный предохранитель 400 В, 65 кА, 40 °С, предохранитель gG

100 А	125 А
-------	-------

#### Выключатель для плавного предохранителя, тип

OS63D	OS125D
-------	--------

#### Контактор цепи питания, тип

A40	A50
-----	-----

#### Тепловое реле, тип

TA42DU	TA75DU
--------	--------

#### Шунтирующие контакты

Встроен.	Встроен.
----------	----------

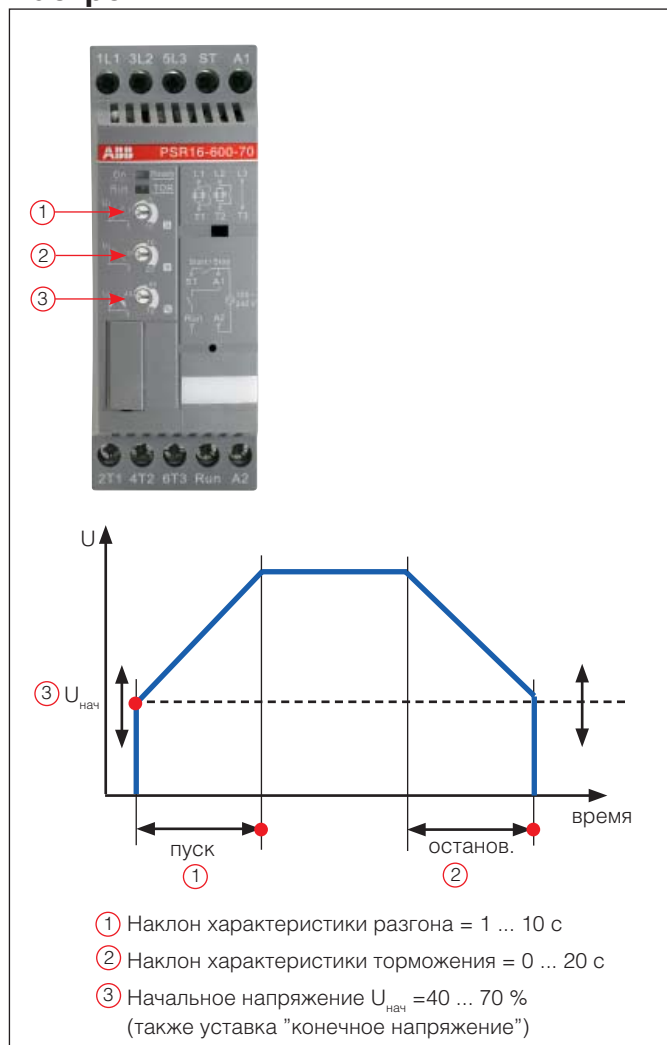
## Описание

**Тип PSR**, предназначены для работы с токами электродвигателей от 3 до 45 А. Это последнее пополнение серии устройств плавного пуска в удобном и компактном исполнении. Кроме того, концепция системы включает мотор-автоматы и возможность дистанционного управления при помощи аксессуара FieldBusPlug. Все типоразмеры имеют интегрированное сигнальное реле, а начиная с типоразмера 25 А устройства типа PSR также оснащены сигнальным выходом для TOR (выход на полное напряжение). В стандартном исполнении устройства плавного пуска типа PSR обеспечивают до 10 пусков в час. При установке дополнительного охлаждающего вентилятора пусковая возможность увеличивается до 20 пусков в час.

- Номинальный ток 3.9 – 45 А (1.5 - 22 кВт)
- Напряжение электродвигателя 208 – 600 В
- Питающее напряжение 24 В пост. тока или 100-240 В перем. тока
- Простая установка и настройка
- Монтаж на DIN-рейку или монтажную плату
- Встроенные шунтирующие контакты

Благодаря компактной конструкции устройства плавного пуска серии PSR идеально подходят для установки в местах с ограниченным пространством и там, где требуется простая функциональность.

## Настройки



# Устройства плавного пуска

Тип PSR3 ... PSR45

Данные для заказа



PSR3 ... PSR16



PSR25 ... PSR30



PSR37 ... PSR45



PSR-FBPA



PSR16-MS116

PSR45-MS450



PSR-FAN



Гнездо для внеш. шины

Мощность двигателя				Макс. ном. ток эл. двигателя, I <sub>e</sub> А	Тип	Код для заказа	Вес кг 1 шт.
230 В P <sub>e</sub> кВт	400 В P <sub>e</sub> кВт	500 В P <sub>e</sub> кВт					
<b>208 – 600 В AC</b>							
Напряжение управления, U <sub>c</sub> 100-240 В AC							
0.75	1.5	2.2	3.9		PSR3-600-70	1SFA 896 103 R7000	0.45
1.5	3	4	6.8		PSR6-600-70	1SFA 896 104 R7000	0.45
2.2	4	4	9		PSR9-600-70	1SFA 896 105 R7000	0.45
3	5.5	5.5	12		PSR12-600-70	1SFA 896 106 R7000	0.45
4	7.5	7.5	16		PSR16-600-70	1SFA 896 107 R7000	0.45
5.5	11	15	25		PSR25-600-70	1SFA 896 108 R7000	0.65
7.5	15	18.5	30		PSR30-600-70	1SFA 896 109 R7000	0.65
7.5	18.5	22	37		PSR37-600-70	1SFA 896 110 R7000	1.00
11	22	30	45		PSR45-600-70	1SFA 896 111 R7000	1.00
Напряжение управления, U <sub>c</sub> 24 В DC							
0.75	1.5	2.2	3.9		PSR3-600-81	1SFA 896 103 R8100	0.45
1.5	3	4	6.8		PSR6-600-81	1SFA 896 104 R8100	0.45
2.2	4	4	9		PSR9-600-81	1SFA 896 105 R8100	0.45
3	5.5	5.5	12		PSR12-600-81	1SFA 896 106 R8100	0.45
4	7.5	7.5	16		PSR16-600-81	1SFA 896 107 R8100	0.45
5.5	11	15	25		PSR25-600-81	1SFA 896 108 R8100	0.65
7.5	15	18.5	30		PSR30-600-81	1SFA 896 109 R8100	0.65
7.5	18.5	22	37		PSR37-600-81	1SFA 896 110 R8100	1.00
11	22	30	45		PSR45-600-81	1SFA 896 111 R8100	1.00

## Аксессуары

Описание	Тип	Код для заказа	Вес кг 1 шт.
<b>Адаптер технологической шины</b> Идентичные аксессуары для всех типоразмеров	PSR-FBPA	1SFA 896 312 R1001	0.06
<b>Соед. комплект для PSR3-16 и MS116</b>	PSR16-MS116	1SFA 896 211 R1001	0.03
<b>Соед. комплект для PSR37-45 и MS450</b>	PSR45-MS450	1SFA 896 213 R1001	0.03
<b>Вентилятор</b> Все модели могут быть оснащены дополнительным охлаждающим вентилятором с целью увеличения мощности при пуске. Применим для всех моделей.	PSR-FAN	1SFA 896 311 R1001	0.01
<b>Адаптер технологической шины компании ABB</b> Идентичные аксессуары для всех типоразмеров.	см. стр. 31		



# Устройства плавного пуска

Тип PSR3 ... PSR45

Технические характеристики

Номинальное напряжение изоляции, $U_i$	600 В										
Номинальное рабочее напряжение, $U_e$	208...600 В										
Номинальное напряжение питания, $U_s$	100...240 В AC или 24 В DC										
Потребляемая мощность,	<b>PSR3</b>	<b>PSR6</b>	<b>PSR9</b>	<b>PSR12</b>	<b>PSR16</b>	<b>PSR25</b>	<b>PSR30</b>	<b>PSR37</b>	<b>PSR45</b>		
	при 100-240 В AC	12 ВА	12 ВА	12 ВА	12 ВА	12 ВА	12 ВА	10 ВА	10 ВА		
при 24 В DC	5 Вт	5 Вт	5 Вт	5 Вт	5 Вт	5 Вт	5 Вт	5 Вт	5 Вт		
Номинальный рабочий ток, $I_r$	<b>PSR3</b>	<b>PSR6</b>	<b>PSR9</b>	<b>PSR12</b>	<b>PSR16</b>	<b>PSR25</b>	<b>PSR30</b>	<b>PSR37</b>	<b>PSR45</b>		
	3.9 А	6.8 А	9 А	12 А	16 А	25 А	30 А	37 А	45 А		
Пусковой ток при $I_r$	4 x $I_r$ до 6 с										
Количество пусков в час, станд. исполн.	10 (4 x $I_e$ в течен. 6 с)										
	при доп. охлаждающем вентиляторе 20 (4 x $I_e$ в течен. 6 с)										
Эксплуатационный коэффициент	100 %										
Температура окружающей среды	рабочая <sup>1)</sup>	от -25 °C до +60 °C									
	хранения	от -40 °C до +70 °C									
Максимальная высота над уровнем моря <sup>2)</sup>	4000 м										
Степень защиты,	<b>PSR3</b>	<b>PSR6</b>	<b>PSR9</b>	<b>PSR12</b>	<b>PSR16</b>	<b>PSR25</b>	<b>PSR30</b>	<b>PSR37</b>	<b>PSR45</b>		
	главная цепь	IP20	IP20	IP20	IP20	IP20	IP20	IP20	IP10	IP10	
	цепь управления	IP20	IP20	IP20	IP20	IP20	IP20	IP20	IP20	IP20	
Сечение подключаемого кабеля,	<b>PSR3 - PSR16</b>					<b>PSR25 - PSR30</b>		<b>PSR37 - PSR45</b>			
	главная цепь	1 x 0.75 - 2.5 мм <sup>2</sup>					1 x 2.5 - 10 мм <sup>2</sup>		1 x 6 - 35 мм <sup>2</sup>		
		2 x 0.75 - 2.5 мм <sup>2</sup>					2 x 2.5 - 10 мм <sup>2</sup>		2 x 6 - 16 мм <sup>2</sup>		
	цепь управления	<b>PSR3 - PSR16</b>					<b>PSR25 - PSR45</b>				
1 x 0.75 - 2.5 мм <sup>2</sup>					1 x 0.75 - 2.5 мм <sup>2</sup>						
	2 x 0.75 - 2.5 мм <sup>2</sup>					2 x 0.75 - 1.5 мм <sup>2</sup>					
Сигнальные реле	<b>PSR3 - PSR16</b>					<b>PSR25 - PSR45</b>					
	для сигнала "Работа"										
	активная нагрузка	240 В, 2 А					250 В, 5 А				
	АС-15 (контактор)	240 В, 0.5 А					250 В, 0.5 А				
	для сигнала "Конец разгона"										
	активная нагрузка	-					250 В, 2 А				
АС-15 (контактор)	-					250 В, 0.5 А					
Светодиодный индикатор	вкл./готово	зеленый									
	для пуска/макс. разгона	зеленый									
<b>Настройки</b>											
	Время разгона в процессе пуска	1-10 с									
	Время торм. в процессе остан.	0-20 с									
	Начальное и конечное напряж.	40-70%									

<sup>1)</sup> При температурах выше 40°C, но не более 60°C – уменьшите номинальный ток на 0,8% на каждый градус °C.

<sup>2)</sup> При использовании на высотах, превышающих 1000 метров, но не более 4000 метров, необходимо уменьшить номинальный ток в соответствии со следующей формулой:

$$\left[ \% \text{ of } I_e = 100 - \frac{x - 1000}{150} \right]$$

x = фактическая высота, на которой работает система плавного пуска.

# Устройства плавного пуска

Тип PSS

Обзор



## PSS18/30 ... PSS44/76

## PSS50 ... PSS72/124

### Устройства плавного пуска, тип

Нормальный пуск:	PSS18/30	PSS30/52	PSS37/64	PSS44/76	PSS50/85	PSS60/105	PSS72/124
<b>Включение в линию 400 В</b>							
кВт	7.5	15	18.5	22	25	30	37
Номинальный ток $I_e$ , А	18	30	37	44	50	60	72

400 В, 40 °C

### Автоматический выключатель (50 кА), тип

При использовании только автоматического выключателя достигается координация типа 1.	T2S160	T2S160	T2S160	T2S160	T2S160	T2S160	T2S160
--	--------	--------	--------	--------	--------	--------	--------

### Защитный предохранитель (65 кА) Bussmann, тип

Для достижения координация типа 2 необходимо использовать полупроводниковые предохранители.	170M1364	170M1366	170M1368	170M1369	170M1369	170M1370	170M1371
---	----------	----------	----------	----------	----------	----------	----------

### Выключатель для плавких предохранителей, тип

Для полупроводниковых предохранителей рекомендуется использовать соответствующие выключатели для плавких вставок	OS160RD0380	OS160RD0380	OS160RD0380	OS160RD0380	OS160RD0380	OS160RD0380	OS160RD0380
--	-------------	-------------	-------------	-------------	-------------	-------------	-------------

### Контактор цепи питания, тип

Контактор цепи питания не требуется для самой системы плавного пуска, однако он часто применяется для размыкания при перегрузках.	A26	A30	A40	A50	A50	A63	A75
---	-----	-----	-----	-----	-----	-----	-----

### Тепловое реле, тип

Реле перегрузки требуется всегда для защиты электродвигателя.	TA25DU	TA25DU	TA42DU	TA75DU	TA75DU	TA75DU	TA75DU
---	--------	--------	--------	--------	--------	--------	--------

### Шунтирующий контактор, тип

Шунтирующий контактор может быть использован для снижения потерь мощности в системе плавного пуска, так и для повыш. количества пусков/ч. Все системы плавного пуска могут работать без шунтирования.	A9	A16	A26	A26	A30	A40	A50
---	----	-----	-----	-----	-----	-----	-----

### Трансформаторы тока, тип

Должен использоваться, если требуется функция ограничения по току.	PSCT-60 2 витка	PSCT-40 1 виток	PSCT-50 1 виток	PSCT-60 1 виток	PSCT-75 1 виток	PSCT-75 1 виток	PSCT-100 1 виток
--	--------------------	--------------------	--------------------	--------------------	--------------------	--------------------	---------------------

Вышеприведенная таблица дает обзор возможных комбинаций устройств. Полная таблица параметров согласований приведена на сайте [www.abb.com/lowvoltage](http://www.abb.com/lowvoltage).

### Координации защитного оборудования согласно МЭК 60947-4-2:

Координация типа 1: требует, чтобы при возникновении короткого замыкания устройство не создавало опасности для персонала или установки и может оказаться непригодно для дальнейшей работы без проведения ремонта и замены некоторых элементов.

Координация типа 2: требует, чтобы при коротком замыкании устройство не создавало опасности для персонала или установки и должно быть пригодно для дальнейшей работы. Для изделий с электронными силовыми ключами координация типа 2 может быть достигнута только за счет применения быстродействующих полупроводниковых предохранителей.

# Устройства плавного пуска

Тип PSS

Обзор



1SFT9889-038



1SFT9890-004

## PSS85/147... PSS142/245

## PSS175/300... PSS300/515

### Устройства плавного пуска, тип

PSS85/147	PSS105/181	PSS142/245	PSS175/300	PSS250/430	PSS300/515
45	55	75	90	132	160
85	105	142	175	250	300

400 В, 40 °С

### Автоматический выключатель (50 кА), тип

T2S160	T3S250	T3S250	T3S250	T4S320	T5S400

### Защитный предохранитель (65 кА) Bussmann, тип

170M1372	170M3019	170M3020	170M3021	170M5013	170M5015

### Выключатель для плавного предохранителя, тип

OS160RD0380	OESA250R03D80	OESA250R03D80	OESA250R03D80	OESA400R03D80	OESA400R03D80

### Контактор цепи питания, тип

A95	A110	A145	A185	A260	A300

### Тепловое реле, тип

TA110DU	TA110DU	TA200DU	TA200DU	TA450DU	TA450DU

### Шунтирующий контактор, тип

A50	A63	A95	A145	A260	A210

### Трансформаторы тока, тип

PSCT-125	PSCT-150	PSCT-200	PSCT-250	PSCT-400	PSCT-400
1 виток	1 виток	1 виток	1 виток	1 виток	1 виток

### Как выбрать правильный типоразмер

Руководствуясь приведенными ниже правилами, вы можете быстро выбрать подходящую систему плавного пуска для наиболее частых областей применения. Если требуется более тщательный выбор, вы можете воспользоваться программой Prosoft, доступной на Интернет-сайте [www.abb.com/lowvoltage](http://www.abb.com/lowvoltage) в том числе на русском языке.

### Упрощенные правила выбора изделия

#### Нормальный пуск, класс 10

Для заказа – см. стр. 14 –15

#### Типовые области применения:

Вспом. носовой винт    Центробежный насос  
Компрессор            Лента конвейера (короткая)  
Элеватор                Эскалатор

#### Пуск с повыш. нагр., класс 30

Для заказа – см. стр. 16 –17

#### Типовые области применения:

Центробеж. вентиль.    Лента конвейера (длинная)  
Измельчитель            Мельница  
Мешалка                    Смеситель

**!** Если планируется выполнять более 10 пусков в час, выбирайте систему на один типоразмер больше стандартной.

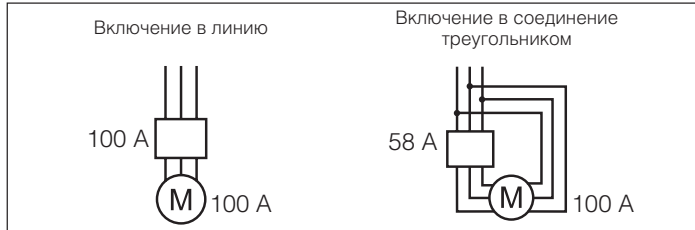
# Устройства плавного пуска

Тип PSS18/30 ... PSS300/515

Применение и описание

## Применение

Устройства плавного пуска типа PSS18/30...PSS300/515 представляют собой весьма гибкое техническое решение, соответствующее требованиям большинства применений и предназначенное для замены систем пуска переключением звезда-треугольник. Поскольку устройство может включаться внутри соединения обмоток мотора треугольником (сравните с включением стандартных систем пуска переключением звезда-треугольник), ток, протекающий через систему плавного пуска, уменьшается на 42%. За счет этого становится возможным, например, управлять 100-амперным электродвигателем, используя 58-амперную систему плавного пуска PSS.



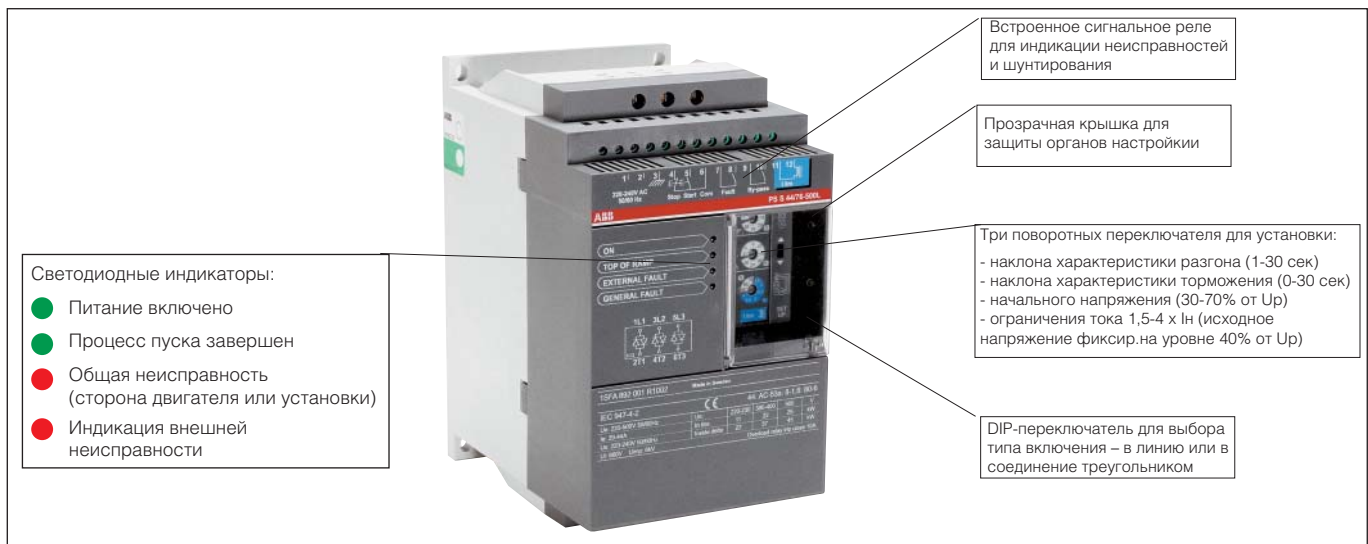
Включение систем PSS18/30...PSS300/515 последовательно в цепь питания и внутри соединения треугольником

Устройства плавного пуска PSS могут выбираться в соответствии с номинальной мощностью электродвигателя в применениях **с нормальной нагрузкой**, таких как насосы, компрессоры, лифты, эскалаторы, короткие ленточные конвейеры и вспомогательные судовые винты - см. стр. 14-15.

В случае применения в условиях **повышенной нагрузки**, таких как центробежные вентиляторы, измельчители, миксеры, мешалки и длинные ленточные конвейеры, используйте информацию для выбора устройства плавного пуска на стр. 16-17.

## Описание

- Широкий диапазон напряжения питания - 208-690 В AC
- Диапазон напряжения управления 110-120 В AC и 220-240 В AC
- Номинальные токи 18 ... 300 А (при включении в линию) и 30 ... 515 А (при включении в соединение треугольником)
- Одно и то же устройство может использоваться как в схеме с включением последовательно в линию, так и в схеме включения внутри треугольника
- Возможность регулировки начального уровня напряжения, наклона характеристики пуска и остановки
- Дополнительная функция ограничения тока
- Полупроводниковая электрическая схема
- Разработаны для непрерывной длительной работы без шунтирования
- Резерв перегрузки по току до 15% в режиме непрерывной работы (10% для систем PSS300/515)
- Имеются дополнительные элементы (принадлежности) для подключения и монтажа – см. страницы для заказа



# Устройства плавного пуска

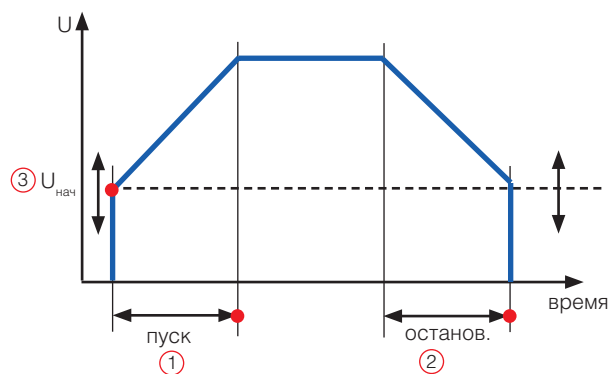
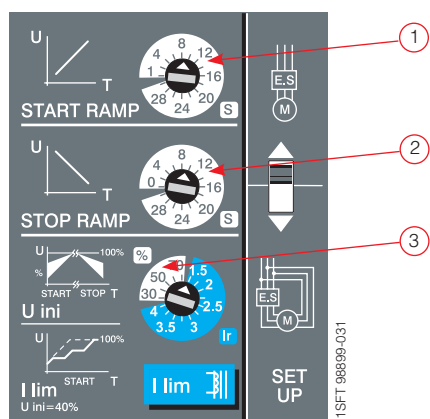
Тип PSS18/30 ... PSS300/515



Различные типоразмеры PSS, слева направо PSS175/300-500L, PSS85/147-500L, PSS50/85-500L и впереди PSS18/30-500L.

## Настройки

PSS18/30 ... PSS300/515



- ① Наклон характеристики разгона = 1 ... 30 с
- ② Наклон характеристики торможения = 0 ... 30 с
- ③ Начальное напряжение  $U_{нач} = 40 \dots 70 \%$ , если предел тока зафиксир. на 40 % (также уставка "конечное напряжение")





# Устройства плавного пуска

Тип PSS18/30 ... PSS300/515

Для нормальных условий пуска, класс 10,  
для включения в линию, данные для заказа



PSS18/30-500 ... 44/76-500

1SFT98893-036



PSS50/85-500 ... 72/124-500  
PSS18/30-690 ... 72/124-690

1SFT98893-037



PSS85/147-500 ... 142/245-500  
PSS85/147-690 ... 142/245-690

1SFT98893-038



PSS175/300-500 ... 300/515-500  
PSS175/300-690 ... 300/515-690

1SFT98893-034

## PSS18/30 ... PSS300/515

### 230 – 500 В

#### Мощность двигателя

400 В $P_e$ кВт	500 В $P_e$ кВт	690 В $P_e$ кВт	Ном. ток эл. двиг., $I_e$ А	Тип *)	Код для заказа **)	Вес кг
7.5	11	-	18	PSS18/30-500	1SFA 892 001 R▽00	2.30
15	18.5	-	30	PSS30/52-500	1SFA 892 002 R▽00	2.30
18.5	22	-	37	PSS37/64-500	1SFA 892 003 R▽00	2.30
22	25	-	44	PSS44/76-500	1SFA 892 004 R▽00	2.30
25	30	-	50	PSS50/85-500	1SFA 892 005 R▽00	3.60
30	37	-	60	PSS60/105-500	1SFA 892 006 R▽00	3.80
37	45	-	72	PSS72/124-500	1SFA 892 007 R▽00	3.80
45	55	-	85	PSS85/147-500	1SFA 892 008 R▽00	8.60
55	75	-	105	PSS105/181-500	1SFA 892 009 R▽00	10.40
75	90	-	142	PSS142/245-500	1SFA 892 010 R▽00	10.40
90	110	-	175	PSS175/300-500	1SFA 892 011 R▽00	20.50
132	160	-	250	PSS250/430-500	1SFA 892 013 R▽00	22.00
160	200	-	300	PSS300/515-500	1SFA 892 014 R▽00	22.00

### 400 – 690 В

#### Мощность двигателя

400 В $P_e$ кВт	500 В $P_e$ кВт	690 В $P_e$ кВт	Ном. ток эл. двиг., $I_e$ А	Тип *)	Код для заказа **)	Вес кг
7.5	11	15	18	PSS18/30-690	1SFA 893 001 R▽00	2.30
15	18.5	25	30	PSS30/52-690	1SFA 893 002 R▽00	2.30
18.5	22	30	37	PSS37/64-690	1SFA 893 003 R▽00	2.30
22	25	37	44	PSS44/76-690	1SFA 893 004 R▽00	2.30
25	30	45	50	PSS50/85-690	1SFA 893 005 R▽00	3.60
30	37	55	60	PSS60/105-690	1SFA 893 006 R▽00	3.80
37	45	59	72	PSS72/124-690	1SFA 893 007 R▽00	3.80
45	55	75	85	PSS85/147-690	1SFA 893 008 R▽00	8.60
55	75	90	105	PSS105/181-690	1SFA 893 009 R▽00	10.40
75	90	132	142	PSS142/245-690	1SFA 893 010 R▽00	10.40
90	110	160	175	PSS175/300-690	1SFA 893 011 R▽00	20.50
132	160	220	250	PSS250/430-690	1SFA 893 013 R▽00	22.00
160	200	257	300	PSS300/515-690	1SFA 893 014 R▽00	22.00

\*) Добавьте букву в обозначении "Тип" для выбора питающего напряжения,  $U_e$

- F = 110-120 В, 50/60 Гц
- L = 220-240 В, 50/60 Гц

#### Реле сигнализации неисправности

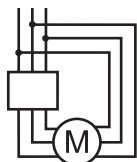
- Без указания буквенного обозначения = НО
- С = НЗ

\*\*) Добавьте цифру в обозначении "Код для заказа" для выбора питающего напряжения,  $U_e$

- ▽ 1 = 110-120 В, 50/60 Гц
- ▽ 2 = 220-240 В, 50/60 Гц

#### Реле сигнализации неисправности

- ▽ 1 = НО
- ▽ 2 = НЗ



## Устройства плавного пуска

Тип PSS18/30 ... PSS300/515

Для норм. условий пуска, класс 10, соединение внутри "треугольника", данные для заказа



PSS18/30-500 ... 44/76-500

1SF798889-036



PSS50/85-500 ... 72/124-500  
PSS18/30-690 ... 72/124-690

1SF798889-037



PSS85/147-500 ... 142/245-500  
PSS85/147-690 ... 142/245-690

1SF798889-038



PSS175/300-500 ... 300/515-500  
PSS175/300-690 ... 300/515-690

1SF798900-004

### PSS18/30 ... PSS300/515

230 – 500 В

Мощность двигателя

400 В $P_e$ кВт	500 В $P_e$ кВт	690 В $P_e$ кВт	Ном. ток эл. двиг., $I_e$ А	Тип <sup>1)</sup>	Код для заказа <sup>2)</sup>	Вес кг
15	18.5	-	30	PSS18/30-500 <input type="checkbox"/> <input checked="" type="checkbox"/>	1SFA 892 001 R <input type="checkbox"/> <input checked="" type="checkbox"/>	2.30
25	30	-	52	PSS30/52-500 <input type="checkbox"/> <input checked="" type="checkbox"/>	1SFA 892 002 R <input type="checkbox"/> <input checked="" type="checkbox"/>	2.30
30	37	-	64	PSS37/64-500 <input type="checkbox"/> <input checked="" type="checkbox"/>	1SFA 892 003 R <input type="checkbox"/> <input checked="" type="checkbox"/>	2.30
37	45	-	76	PSS44/76-500 <input type="checkbox"/> <input checked="" type="checkbox"/>	1SFA 892 004 R <input type="checkbox"/> <input checked="" type="checkbox"/>	2.30
45	55	-	85	PSS50/85-500 <input type="checkbox"/> <input checked="" type="checkbox"/>	1SFA 892 005 R <input type="checkbox"/> <input checked="" type="checkbox"/>	3.60
55	75	-	105	PSS60/105-500 <input type="checkbox"/> <input checked="" type="checkbox"/>	1SFA 892 006 R <input type="checkbox"/> <input checked="" type="checkbox"/>	3.80
59	80	-	124	PSS72/124-500 <input type="checkbox"/> <input checked="" type="checkbox"/>	1SFA 892 007 R <input type="checkbox"/> <input checked="" type="checkbox"/>	3.80
75	90	-	147	PSS85/147-500 <input type="checkbox"/> <input checked="" type="checkbox"/>	1SFA 892 008 R <input type="checkbox"/> <input checked="" type="checkbox"/>	8.60
90	110	-	181	PSS105/181-500 <input type="checkbox"/> <input checked="" type="checkbox"/>	1SFA 892 009 R <input type="checkbox"/> <input checked="" type="checkbox"/>	10.40
132	160	-	245	PSS142/245-500 <input type="checkbox"/> <input checked="" type="checkbox"/>	1SFA 892 010 R <input type="checkbox"/> <input checked="" type="checkbox"/>	10.40
160	200	-	300	PSS175/300-500 <input type="checkbox"/> <input checked="" type="checkbox"/>	1SFA 892 011 R <input type="checkbox"/> <input checked="" type="checkbox"/>	20.50
220	295	-	430	PSS250/430-500 <input type="checkbox"/> <input checked="" type="checkbox"/>	1SFA 892 013 R <input type="checkbox"/> <input checked="" type="checkbox"/>	22.00
257	355	-	515	PSS300/515-500 <input type="checkbox"/> <input checked="" type="checkbox"/>	1SFA 892 014 R <input type="checkbox"/> <input checked="" type="checkbox"/>	22.00

400 – 690 В

Мощность двигателя

400 В $P_e$ кВт	500 В $P_e$ кВт	690 В $P_e$ кВт	Ном. ток эл. двиг., $I_e$ А	Тип <sup>1)</sup>	Код для заказа <sup>2)</sup>	Вес кг
15	18.5	25	30	PSS18/30-690 <input type="checkbox"/> <input checked="" type="checkbox"/>	1SFA 893 001 R <input type="checkbox"/> <input checked="" type="checkbox"/>	2.30
25	30	45	52	PSS30/52-690 <input type="checkbox"/> <input checked="" type="checkbox"/>	1SFA 893 002 R <input type="checkbox"/> <input checked="" type="checkbox"/>	2.30
30	37	55	64	PSS37/64-690 <input type="checkbox"/> <input checked="" type="checkbox"/>	1SFA 893 003 R <input type="checkbox"/> <input checked="" type="checkbox"/>	2.30
37	45	59	76	PSS44/76-690 <input type="checkbox"/> <input checked="" type="checkbox"/>	1SFA 893 004 R <input type="checkbox"/> <input checked="" type="checkbox"/>	2.30
45	55	75	85	PSS50/85-690 <input type="checkbox"/> <input checked="" type="checkbox"/>	1SFA 893 005 R <input type="checkbox"/> <input checked="" type="checkbox"/>	3.60
55	75	90	105	PSS60/105-690 <input type="checkbox"/> <input checked="" type="checkbox"/>	1SFA 893 006 R <input type="checkbox"/> <input checked="" type="checkbox"/>	3.80
59	80	110	124	PSS72/124-690 <input type="checkbox"/> <input checked="" type="checkbox"/>	1SFA 893 007 R <input type="checkbox"/> <input checked="" type="checkbox"/>	3.80
75	90	132	147	PSS85/147-690 <input type="checkbox"/> <input checked="" type="checkbox"/>	1SFA 893 008 R <input type="checkbox"/> <input checked="" type="checkbox"/>	8.60
90	110	160	181	PSS105/181-690 <input type="checkbox"/> <input checked="" type="checkbox"/>	1SFA 893 009 R <input type="checkbox"/> <input checked="" type="checkbox"/>	10.40
132	160	220	245	PSS142/245-690 <input type="checkbox"/> <input checked="" type="checkbox"/>	1SFA 893 010 R <input type="checkbox"/> <input checked="" type="checkbox"/>	10.40
160	200	257	300	PSS175/300-690 <input type="checkbox"/> <input checked="" type="checkbox"/>	1SFA 893 011 R <input type="checkbox"/> <input checked="" type="checkbox"/>	20.50
220	295	400	430	PSS250/430-690 <input type="checkbox"/> <input checked="" type="checkbox"/>	1SFA 893 013 R <input type="checkbox"/> <input checked="" type="checkbox"/>	22.00
257	355	500	515	PSS300/515-690 <input type="checkbox"/> <input checked="" type="checkbox"/>	1SFA 893 014 R <input type="checkbox"/> <input checked="" type="checkbox"/>	22.00

<sup>1)</sup> Добавьте букву в обозначении "Тип" для выбора питающего напряжения,  $U_e$

- F = 110-120 В, 50/60 Гц  
 L = 220-240 В, 50/60 Гц

Реле сигнализации неисправности

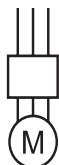
- Без указания буквенного обозначения = НО  
 С = НЗ

<sup>2)</sup> Добавьте цифру в обозначении "Код для заказа" для выбора питающего напряжения,  $U_e$

- 1 = 110-120 В, 50/60 Гц  
 2 = 220-240 В, 50/60 Гц

Реле сигнализации неисправности

- 1 = НО  
 2 = НЗ



# Устройства плавного пуска

Тип PSS30/52 ... PSS300/515

Пуск при высоких нагрузках, класс 30,  
для включения в линию, данные для заказа



## PSS30/52 ... PSS300/515

### 230 – 500 В

Мощность двигателя

400 В P <sub>e</sub> кВт	500 В P <sub>e</sub> кВт	690 В P <sub>e</sub> кВт	Ном. ток эл. двиг., I <sub>e</sub> А	Тип *)	Код для заказа **)	Вес кг
7.5	11	-	18	PSS30/52-500	1SFA 892 002 R▽00	2.30
15	18.5	-	30	PSS37/64-500	1SFA 892 003 R▽00	2.30
18.5	22	-	37	PSS44/76-500	1SFA 892 004 R▽00	2.30
22	25	-	44	PSS50/85-500	1SFA 892 005 R▽00	3.60
25	30	-	50	PSS60/105-500	1SFA 892 006 R▽00	3.80
30	37	-	60	PSS72/124-500	1SFA 892 007 R▽00	3.80
37	45	-	72	PSS85/147-500	1SFA 892 008 R▽00	8.60
45	55	-	85	PSS105/181-500	1SFA 892 009 R▽00	10.40
55	75	-	105	PSS142/245-500	1SFA 892 010 R▽00	10.40
75	90	-	142	PSS175/300-500	1SFA 892 011 R▽00	20.50
90	110	-	175	PSS250/430-500	1SFA 892 013 R▽00	22.00
132	160	-	250	PSS300/515-500	1SFA 892 014 R▽00	22.00

### 400 – 690 В

Мощность двигателя

400 В P <sub>e</sub> кВт	500 В P <sub>e</sub> кВт	690 В P <sub>e</sub> кВт	Ном. ток эл. двиг., I <sub>e</sub> А	Тип *)	Код для заказа **)	Вес кг
7.5	11	15	18	PSS30/52-690	1SFA 893 002 R▽00	2.30
15	18.5	25	30	PSS37/64-690	1SFA 893 003 R▽00	2.30
18.5	22	30	37	PSS44/76-690	1SFA 893 004 R▽00	2.30
22	25	37	44	PSS50/85-690	1SFA 893 005 R▽00	3.60
25	30	45	50	PSS60/105-690	1SFA 893 006 R▽00	3.80
30	37	55	60	PSS72/124-690	1SFA 893 007 R▽00	3.80
37	45	59	72	PSS85/147-690	1SFA 893 008 R▽00	8.60
45	55	75	85	PSS105/181-690	1SFA 893 009 R▽00	10.40
55	75	90	105	PSS142/245-690	1SFA 893 010 R▽00	10.40
75	90	132	142	PSS175/300-690	1SFA 893 011 R▽00	20.50
90	110	160	175	PSS250/430-690	1SFA 893 013 R▽00	22.00
132	160	220	250	PSS300/515-690	1SFA 893 014 R▽00	22.00

\*) Добавьте букву в обозначении "Тип" для выбора питающего напряжения, U<sub>s</sub>

F = 110-120 В, 50/60 Гц  
L = 220-240 В, 50/60 Гц

Реле сигнализации неисправности

■ Без указания буквенного обозначения = НО  
С = НЗ

\*\*) Добавьте цифру в обозначении "Код для заказа" для выбора питающего напряжения, U<sub>s</sub>

▽ 1 = 110-120 В, 50/60 Гц  
2 = 220-240 В, 50/60 Гц

Реле сигнализации неисправности

▽ 1 = НО  
2 = НЗ



PSS30/52-500 ... 44/76-500

1SFT98889-026



PSS50/85-500 ... 72/124-500  
PSS18/30-690 ... 72/124-690

1SFT98889-037



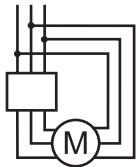
PSS85/147-500 ... 142/245-500  
PSS85/147-690 ... 142/245-690

1SFT98889-038



PSS175/300-500 ... 300/515-500  
PSS175/300-690 ... 300/515-690

1SFT98889-004



# Устройства плавного пуска

Тип PSS30/52 ... PSS300/515

Пуск при высоких нагрузках, класс 30, соединение внутри “треугольника”, данные для заказа



## PSS30/52 ... PSS300/515

### 230 – 500 В

Мощность двигателя

400 В $P_e$ кВт	500 В $P_e$ кВт	690 В $P_e$ кВт	Ном. ток эл. двиг., $I_e$ А	Тип <sup>1)</sup>	Код для заказа <sup>2)</sup>	Вес кг
15	18.5	-	30	PSS30/52-500 <input type="checkbox"/> <input checked="" type="checkbox"/>	1SFA 892 002 R $\nabla$ 00 $\nabla$	2.30
25	30	-	52	PSS37/64-500 <input type="checkbox"/> <input checked="" type="checkbox"/>	1SFA 892 003 R $\nabla$ 00 $\nabla$	2.30
30	37	-	64	PSS44/76-500 <input type="checkbox"/> <input checked="" type="checkbox"/>	1SFA 892 004 R $\nabla$ 00 $\nabla$	2.30
37	45	-	76	PSS50/85-500 <input type="checkbox"/> <input checked="" type="checkbox"/>	1SFA 892 005 R $\nabla$ 00 $\nabla$	3.60
45	55	-	85	PSS60/105-500 <input type="checkbox"/> <input checked="" type="checkbox"/>	1SFA 892 006 R $\nabla$ 00 $\nabla$	3.80
55	75	-	105	PSS72/124-500 <input type="checkbox"/> <input checked="" type="checkbox"/>	1SFA 892 007 R $\nabla$ 00 $\nabla$	3.80
59	80	-	124	PSS85/147-500 <input type="checkbox"/> <input checked="" type="checkbox"/>	1SFA 892 008 R $\nabla$ 00 $\nabla$	8.60
75	90	-	147	PSS105/181-500 <input type="checkbox"/> <input checked="" type="checkbox"/>	1SFA 892 009 R $\nabla$ 00 $\nabla$	10.40
90	110	-	181	PSS142/245-500 <input type="checkbox"/> <input checked="" type="checkbox"/>	1SFA 892 010 R $\nabla$ 00 $\nabla$	10.40
132	160	-	245	PSS175/300-500 <input type="checkbox"/> <input checked="" type="checkbox"/>	1SFA 892 011 R $\nabla$ 00 $\nabla$	20.50
160	200	-	300	PSS250/430-500 <input type="checkbox"/> <input checked="" type="checkbox"/>	1SFA 892 013 R $\nabla$ 00 $\nabla$	22.00
220	295	-	430	PSS300/515-500 <input type="checkbox"/> <input checked="" type="checkbox"/>	1SFA 892 014 R $\nabla$ 00 $\nabla$	22.00

### 400 – 690 В

Мощность двигателя

400 В $P_e$ кВт	500 В $P_e$ кВт	690 В $P_e$ кВт	Ном. ток эл. двиг., $I_e$ А	Тип <sup>1)</sup>	Код для заказа <sup>2)</sup>	Вес кг
15	18.5	25	30	PSS30/52-690 <input type="checkbox"/> <input checked="" type="checkbox"/>	1SFA 893 002 R $\nabla$ 00 $\nabla$	2.30
25	30	45	52	PSS37/64-690 <input type="checkbox"/> <input checked="" type="checkbox"/>	1SFA 893 003 R $\nabla$ 00 $\nabla$	2.30
30	37	55	64	PSS44/76-690 <input type="checkbox"/> <input checked="" type="checkbox"/>	1SFA 893 004 R $\nabla$ 00 $\nabla$	2.30
37	45	59	76	PSS50/85-690 <input type="checkbox"/> <input checked="" type="checkbox"/>	1SFA 893 005 R $\nabla$ 00 $\nabla$	3.60
45	55	75	85	PSS60/105-690 <input type="checkbox"/> <input checked="" type="checkbox"/>	1SFA 893 006 R $\nabla$ 00 $\nabla$	3.80
55	75	90	105	PSS72/124-690 <input type="checkbox"/> <input checked="" type="checkbox"/>	1SFA 893 007 R $\nabla$ 00 $\nabla$	3.80
59	80	110	124	PSS85/147-690 <input type="checkbox"/> <input checked="" type="checkbox"/>	1SFA 893 008 R $\nabla$ 00 $\nabla$	8.60
75	90	132	147	PSS105/181-690 <input type="checkbox"/> <input checked="" type="checkbox"/>	1SFA 893 009 R $\nabla$ 00 $\nabla$	10.40
90	110	160	181	PSS142/245-690 <input type="checkbox"/> <input checked="" type="checkbox"/>	1SFA 893 010 R $\nabla$ 00 $\nabla$	10.40
132	160	220	245	PSS175/300-690 <input type="checkbox"/> <input checked="" type="checkbox"/>	1SFA 893 011 R $\nabla$ 00 $\nabla$	20.50
160	200	257	300	PSS250/430-690 <input type="checkbox"/> <input checked="" type="checkbox"/>	1SFA 893 013 R $\nabla$ 00 $\nabla$	22.00
220	295	400	430	PSS300/515-690 <input type="checkbox"/> <input checked="" type="checkbox"/>	1SFA 893 014 R $\nabla$ 00 $\nabla$	22.00

<sup>1)</sup> Добавьте букву в обозначении “Тип” для выбора питающего напряжения,  $U_e$

- F = 110-120 В, 50/60 Гц  
 L = 220-240 В, 50/60 Гц

**Реле сигнализации неисправности**

- Без указания буквенного обозначения = НО  
 С = НЗ

<sup>2)</sup> Добавьте цифру в обозначении “Код для заказа” для выбора питающего напряжения,  $U_e$

- $\nabla$  1 = 110-120 В, 50/60 Гц  
 $\nabla$  2 = 220-240 В, 50/60 Гц

**Реле сигнализации неисправности**

- $\nabla$  1 = НО  
 $\nabla$  2 = НЗ



PSS30/52-500 ... 44/76-500

1SFT98889-036



PSS50/85-500 ... 72/124-500  
PSS18/30-690 ... 72/124-690

1SFT98889-037



PSS85/147-500 ... 142/245-500  
PSS85/147-690 ... 142/245-690

1SFT98889-038



PSS175/300-500 ... 300/515-500  
PSS175/300-690 ... 300/515-690

1SFT98800-004

# Устройства плавного пуска

Аксессуары для систем PSS18/30 ... PSS300/515

Данные для заказа



PSCT..

## Трансформатор тока для работы системы ограничения тока

Диапазон настройки (1,5-4) соответствует кратности номинального тока. Приведенные ниже технические характеристики отображают коэффициент трансформации и количество витков первичной обмотки. Вы можете пользоваться собственными трансформаторами тока с соответствующим коэффициентом трансформации и мощностью не менее 1 ВА.

Тип устройства	Коэф. трансформации, Кол-во витков	Тип	Код для заказа	Кол-во в упак.	Вес кг 1 шт.
PSS18/30	60/1 – 2 витка	PSCT-60	1SFA 899 001 R1060	1	0.30
PSS30/52	40/1 – 1 виток	PSCT-40	1SFA 899 001 R1040	1	0.30
PSS37/64	50/1 – 1 виток	PSCT-50	1SFA 899 001 R1050	1	0.30
PSS44/76	60/1 – 1 виток	PSCT-60	1SFA 899 001 R1060	1	0.30
PSS50/85	75/1 – 1 виток	PSCT-75	1SFA 899 001 R1075	1	0.30
PSS60/105	75/1 – 1 виток	PSCT-75	1SFA 899 001 R1075	1	0.30
PSS72/124	100/1 – 1 виток	PSCT-100	1SFA 899 001 R1100	1	0.25
PSS85/147	125/1 – 1 виток	PSCT-125	1SFA 899 001 R1125	1	0.25
PSS105/181	150/1 – 1 виток	PSCT-150	1SFA 899 001 R1150	1	0.25
PSS142/245	200/1 – 1 виток	PSCT-200	1SFA 899 001 R1200	1	0.25
PSS175/300	250/1 – 1 виток	PSCT-250	1SFA 899 001 R1250	1	0.25
PSS250/430	400/1 – 1 виток	PSCT-400	1SFA 899 001 R1400	1	0.25
PSS300/515	400/1 – 1 виток	PSCT-400	1SFA 899 001 R1400	1	0.25

## Кабельные зажимы для медных проводов

Тип устройства	Сечение провод. мм <sup>2</sup>	Макс. ус. зажима. Нм	Тип	Код для заказа	Кол-во в упак.	Вес кг 1 шт.
PSS85/147...142/245	6-185	16	–	1SDA 023 354 R0001	3	0.20
PSS85/147...142/245	2x(50-120)	16	LZ185-2C/120	1SFN 074 709 R1000	3	0.30
PSS175/300...300/515	16-240	25	–	1SDA 023 368 R0001	3	0.40

## Кабельные зажимы для алюминиевых и медных проводов

Тип устройства	Сечение провод. мм <sup>2</sup>	Макс. ус. зажима. Нм	Тип	Код для заказа	Кол-во в упак.	Вес кг 1 шт.
PSS85/147...142/245	35-95	13.5	–	1SDA 023 356 R0001	3	0.10
PSS85/147...142/245	25-150	31	–	1SDA 023 357 R0001	3	0.10
PSS175/300...300/515	120-240	43	–	1SDA 023 370 R0001	3	0.10

## Расширители клеммных выводов

Тип устройства	Сечение провод. мм <sup>2</sup>	Тип	Код для заказа	Кол-во в упак.	Вес кг 1 шт.
PSS85/147...142/245		LW185	1SFN 074 707 R1000	1	0.25
PSS175/300...300/515		LW300	1SFN 075 107 R1000	1	0.40

## Монтажные комплекты

Тип устройства	Тип	Код для заказа	Кол-во в упак.	Вес кг 1 шт.
PSS85/147...142/245	LE185	1SFN 074 716 R1000	2	0.20
PSS175/300...300/515	LE300	1SFN 075 116 R1000	2	0.30

## Защитные крышки

Тип устройства	Используется для	Тип	Код для заказа	Кол-во в упак.	Вес кг 1 шт.
PSS85/147...142/245	Каб. зажим	LT185-AC	1SFN 124 701 R1000	2	0.10
PSS85/147...142/245	Каб. наконечник	LT185-AL	1SFN 124 703 R1000	2	0.10
PSS175/300...300/515	Каб. зажим	LT300-AC	1SFN 125 101 R1000	2	0.20
PSS175/300...300/515	Каб. наконечник	LT300-AL	1SFN 125 103 R1000	2	0.20



1SFT98099-011C1



1SFT98099-095C2



SB854C2

LZ...



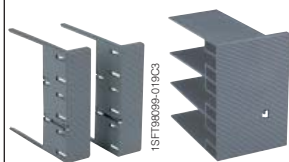
LW...

1SFT98000-011C3



LE185

1SFC132010F0201



LT ... -AC

LT ... -AL

1SFT98099-019C3

1SFT98099-125



# Устройства плавного пуска

Тип PSS18/30 ... PSS300/515

Технические характеристики

PSS18/30 ... PSS300/515		
Номинал. напряж. изоляции, $U_i$	690 В	
Номинал. рабочее напряж., $U_e$	208 – 690 В	
Пусковой ток при макс. ном. токе, $I_e$	4 x $I_e$ до 10 с	
Количество пусков в час	30 <sup>3)</sup>	
Допустимая перегрузка Класс перегрузки	10	
Эксплуатационный коэффициент	<b>PSS18/30 ... 250/430</b> 115 %	<b>PSS300/515</b> 110 %
Температура окруж. среды Рабочая	-25 to +60 °C <sup>1)</sup>	
Хранения	-40 to +70 °C	
Макс. высота над уров. моря <sup>4)</sup>	4000 м	
Степень защиты Главная цепь	<b>PSS18/30-500 ... 44/76-500</b> IP 20	<b>PSS50/85-500 ... 72/124-500</b> IP 10
	<b>PSS18/30-690 ... 72/124-690</b> IP 10	<b>PSS85/147-690 ... 300/515-690</b> IP 00
	<b>PSS18/30...PSS300/515</b> IP 20	
Цепи питания и управления	IP 20	
Настройки		
Время разгона в процессе пуска	1 – 30 с	
Время торм. в процессе остан.	0 – 30 с	
Начальное напряж. в проц. пуска	30 – 70 %	
Функция огран. тока x CT-коэфф.	1.5 ... 4 <sup>2)</sup>	
Переключение на внутр. соед. треуг.	ON/OFF	Да
Сигнальные реле		
Сигнал шунтирования	Да	
Сигнал неисправности	Да (НО или НЗ)	
Номинал. рабочее напряж., $U_e$	250 В	
Ном. тепловой ток, $I_{th}$	5 А	
Ном. рабочий ток, $I_e$ при AC-15 ( $U_e=250$ В)	1.5 А	
Светодиодные индикаторы		
Готов. к пуску/деж. режим	ON	Зеленый
Разгон/торможение		–
Разгон завершен	T.O.R	Зеленый
Общая неисправность		Красный
Внешняя неисправность		Красный

<sup>1)</sup> При температурах выше 40°C, но не более 60°C – уменьшите номинальный ток на 0,8% на каждый градус °C.

<sup>2)</sup> Только при подключенном трансформаторе тока (дополнительный элемент).

<sup>3)</sup> Соответствует 50% времени включения и 50% времени паузы. 3,5 x  $I_e$  в течение 7 секунд. Если требуются другие параметры, проконсультируйтесь в обслуживающем вас офисе продаж.

<sup>4)</sup> При использовании на высотах, превышающих 1000 метров, но не более 4000 метров, необходимо уменьшить номинальный ток в соответствии со следующей формулой:

$$\left[ \% \text{ of } I_e = 100 \cdot \frac{x - 1000}{150} \right]$$


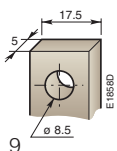
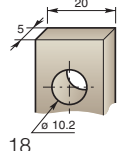
x = фактическая высота, на которой работает система плавного пуска.

# Устройства плавного пуска

Тип PSS18/30 ... PSS300/515

Технические характеристики

## Сечение подключаемых кабелей

		Тип устройства плавного пуска					
		PSS 18/30-500 ... 44/76-500	PSS50/85-500 ... 72/124-500, 18/30-690 ... 72/124-690	PSS85/147-500 ... 142/245-500, 85/147-690 ... 142/245-690	PSS175/300 ... 300/515-500, 175/300 ... 300/515-690		
<b>Главная цепь</b>							
Соединительный зажим							
Жесткий/Многожильный	1 x мм <sup>2</sup>	2.5 – 16	6 – 50	см. аксессуары	см. аксессуары		
Жесткий/Многожильный	2 x мм <sup>2</sup>	2.5 – 16	6 – 25	см. аксессуары	см. аксессуары		
Усилие затягивания (рекомен.)	Нм	2.6	4.5	см. аксессуары	см. аксессуары		
<b>Соединительная шина</b>							
Ширина и толщина	мм	–	–				
Диаметр отверстия	мм	–	–	9	18		
Усилие затягивания (рекомен.)	Нм	–	–				
<b>Цепи питания и управления</b>							
Соединительный зажим							
Жесткий/Многожильный	1 x мм <sup>2</sup>	2.5	2.5	2.5	2.5		
Жесткий/Многожильный	2 x мм <sup>2</sup>	–	–	–	–		
Усилие затягивания (рекомен.)	Нм	0.5	0.5	0.5	0.5		

## Номинал предохранителя и потеря мощности

Для устройств	Тип	Рекомен. комп. АББ - Защита от перегр.	Диапазон тока	Макс. <sup>2)</sup> потеря мощности при ном.	Максимальный номинал предохранителя - главная цепь <sup>1)</sup>				Энергопотр. по цепи питания
					Предохранители типа Bussmann		Тип АББ		
					А	Тип	Держатель	Предохранитель	
PSS18/30	TA 25 DU	6–18	65	50	170M1364	170H1007	PSFU-50	PSFH-1	9
PSS30/52	TA 25 DU	10–30	100	80	170M1366	170H1007	PSFU-80	PSFH-1	9
PSS37/64	TA 42 DU	22–37	120	125	170M1368	170H1007	PSFU-125	PSFH-1	9
PSS44/76	TA 75 DU	29–44	142	160	170M1369	170H1007	PSFU-160	PSFH-1	9
PSS50/85	TA 75 DU	29–50	160	160	170M1369	170H1007	PSFU-160	PSFH-1	10
PSS60/105	TA 75 DU	29–60	190	200	170M1370	170H1007	PSFU-200	PSFH-1	10
PSS72/124	TA 75 DU	45–72	226	250	170M1371	170H1007	PSFU-250	PSFH-1	10
PSS85/147	TA 110 DU	65–85	291	315	170M1372	170H1007	PSFU-315	PSFH-1	36
PSS105/181	TA 110 DU	65–105	351	400	170M3019	170H3004	PSFU-400	PSFH-2	36
PSS142/245	TA 200 DU	100–142	462	450	170M3020	170H3004	PSFU-450	PSFH-2	36
PSS175/300	TA 200 DU	100–175	590	500	170M3021	170H3004	PSFU-500	PSFH-2	65
PSS250/430	TA 450 DU	130–250	815	700	170M5013	170H3004	PSFU-700	PSFH-2	65
PSS300/515	TA 450 DU	130–300	965	900	170M5015	170H3004	PSFU-900	PSFH-2	65

<sup>1)</sup> Для цепей питания 6 А с задержкой, для МСВ следует использовать характеристику.

<sup>2)</sup> Расчетная потеря мощности при рабочем токе (I<sub>p</sub>) без шунтирования.

$$P_{\text{сум}} = 3 \times I_p + \text{значение ВА}$$

Пример: PSS 60/105 работает при 52А

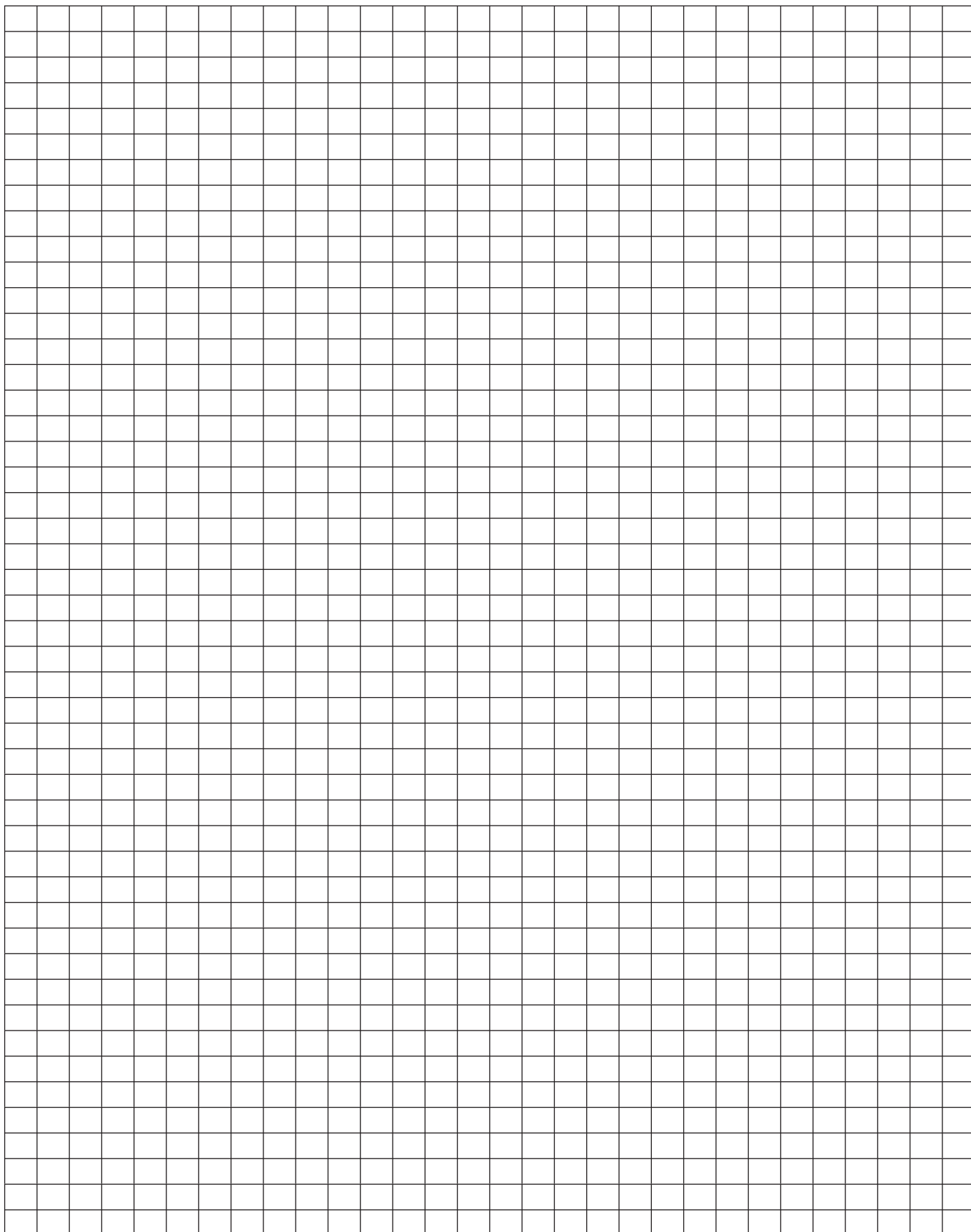
$$P_{\text{сум}} = 3 \times 52 + 10 = 166 \text{ Вт}$$

При шунтировании потеря мощности сокращается только до значения ВА.

---

## Для заметок

---



# Устройства плавного пуска

## Тип PST30 ... 300 и PSTB370 ... 1050

### Обзор



PST30 ... PST72



PST85 ... PST142

#### Устр. плавного пуска, тип

Нормальный пуск: Включение в линию (400 В)		PST30	PST37	PST44	PST50	PST60	PST72	PST85	PST105	PST142
кВт		15	18.5	22	25	30	37	45	55	75
Ном. ток $I_n$ , А		30	37	44	50	60	72	85	105	142

#### 400 В, 40 °С

#### Автоматический выключатель (50 кА), тип

При использовании только автоматического выключателя достигается координация типа 1.	T2S160	T2S160	T2S160	T2S160	T2S160	T2S160	T2S160	T3S250	T3S250
--	--------	--------	--------	--------	--------	--------	--------	--------	--------

#### Защитный предохранитель (65 кА) Bussmann, тип

Для достижения координации типа 2 необходимо использовать полупроводниковые предохранители.	170M1366	170M1368	170M1369	170M1369	170M1370	170M1371	170M1372	170M3019	170M3020
---	----------	----------	----------	----------	----------	----------	----------	----------	----------

#### Выключатель для плавких предохранителей, тип

Для полупроводниковых предохранителей рекомендуется использовать соответствующие выключатели для плавких вставок.	OS160RD0380	OS160RD0380	OS160RD0380	OS160RD0380	OS160RD0380	OS160RD0380	OS160RD0380	OESA250R03D80	OESA250R03D80
---	-------------	-------------	-------------	-------------	-------------	-------------	-------------	---------------	---------------

#### Контактор цепи питания, тип

Контактор цепи питания не требуется для самой системы плавного пуска, однако он часто применяется для размыкания при перегрузках.	A30	A40	A50	A50	A63	A75	A95	A110	A145
---	-----	-----	-----	-----	-----	-----	-----	------	------

#### Электронное реле перегрузки, тип

Реле перегрузки требуется всегда для защиты электродвигателя.	Встроен.	Встроен.	Встроен.	Встроен.	Встроен.	Встроен.	Встроен.	Встроен.	Встроен.
---	----------	----------	----------	----------	----------	----------	----------	----------	----------

#### Шунтирующий контактор, тип

Шунтирующий контактор может быть использован для снижения потерь мощности в системе плавного пуска, однако также и для повышения количества пусков/ч. Все системы плавного пуска могут работать без шунтирования.	A16	A26	A26	A30	A40	A50	A50	A63	A95
---	-----	-----	-----	-----	-----	-----	-----	-----	-----

#### Трансформаторы тока

	Встроен.	Встроен.	Встроен.	Встроен.	Встроен.	Встроен.	Встроен.	Встроен.	Встроен.
--	----------	----------	----------	----------	----------	----------	----------	----------	----------

Вышеприведенная таблица дает обзор возможных комбинаций устройств. Полная таблица параметров согласований приведена на сайте [www.abb.com/lowvoltage](http://www.abb.com/lowvoltage).

#### Координации защитного оборудования согласно МЭК 60947-4-2:

Координация типа 1: требует, чтобы при возникновении короткого замыкания устройство не создавало опасности для персонала или установки и может оказаться непригодно для дальнейшей работы без проведения ремонта и замены некоторых элементов.

Координация типа 2: требует, чтобы при коротком замыкании устройство не создавало опасности для персонала или установки и должно быть пригодно для дальнейшей работы. Для изделий с электронными силовыми ключами координация типа 2 может быть достигнута только за счет применения быстродействующих полупроводниковых предохранителей.

# Устройства плавного пуска

## Тип PST30 ... 300 и PSTB370 ... 1050

### Обзор



1SFC132174F0001



1SFC192179F0001



1SFC192176F0001

#### PST175... PST300

#### PSTB370 ... 470

#### PSTB570 ... 1050

#### Устр. плавного пуска, тип

PST175	PST210	PST250	PST300	PSTB370	PSTB470	PSTB570	PSTB720	PSTB840	PSTB1050
90	110	132	160	200	250	315	400	450	560
175	210	250	300	370	470	570	720	840	1050

#### 400 В, 40 °С

#### Автоматический выключатель (50 кА), тип

T4S250	T4S250	T5S400	T5S400	T5S630	T5S630	S6S630	S6S800	S7S1250	S7S1600
--------	--------	--------	--------	--------	--------	--------	--------	---------	---------

#### Защитный предохранитель (65 кА) Bussmann, тип

170M3021	170M5012	170M5013	170M5015	170M5013	170M5015	170M5015	170M5018	170M6018	170M6020 <sup>2)</sup>
----------	----------	----------	----------	----------	----------	----------	----------	----------	------------------------

#### Выключатель для плавких предохранителей, тип

OESA250R03D80	OESA400R03D80	OESA400R03D80	OESA400R03D80	OESA630R03D80	OESA630R03D80	OESA800R03D80	<sup>1)</sup>	<sup>1)</sup>	
---------------	---------------	---------------	---------------	---------------	---------------	---------------	---------------	---------------	--

#### Контактор цепи питания, тип

A185	A210	A260	A300	AF400	AF580	AF580	AF750	AF1350	AF1650
------	------	------	------	-------	-------	-------	-------	--------	--------

#### Электронное реле перегрузки, тип

Встроен.	Встроен.	Встроен.	Встроен.	Встроен.	Встроен.	Встроен.	Встроен.	Встроен.	Встроен.
----------	----------	----------	----------	----------	----------	----------	----------	----------	----------

#### Шунтирующий контактор, тип

A145	A145	A145	A210	Встроен.	Встроен.	Встроен.	Встроен.	Встроен.	Встроен.
------	------	------	------	----------	----------	----------	----------	----------	----------

#### Трансформаторы тока

Встроен.	Встроен.	Встроен.	Встроен.	Встроен.	Встроен.	Встроен.	Встроен.	Встроен.	Встроен.
----------	----------	----------	----------	----------	----------	----------	----------	----------	----------

<sup>1)</sup> PSTB840 и PSTB1050: В случае отсутствия выключателя с плавкой вставкой можно воспользоваться держателем предохранителя см. стр. 40.

<sup>2)</sup> Для PST1050-690-70 необходимо использовать предохранитель 170M6019

#### Как выбрать правильн. типоразмер

Руководствуясь приведенными ниже правилами, вы можете быстро выбрать подходящую систему плавного пуска для наиболее частых областей применения. Если требуется более тщательный выбор, вы можете воспользоваться программой Prosoft, доступной на Интернет-сайте [www.abb.com/lowvoltage](http://www.abb.com/lowvoltage).

#### Упрощенные правила выбора изделия

##### Нормальный пуск, класс 10

Для заказа – см. стр. 26 –27

##### Типовые области применения:

Вспом. носовой винт    Центробежный насос  
Компрессор            Лента конвейера (короткая)  
Эlevator                Эскалатор

##### Пуск с повыш. нагр., класс 30

Для заказа – см. стр. 28 –29

##### Типовые области применения:

Центробеж. вентил.    Лента конвейера (длинная)  
Измельчитель        Мельница  
Мешалка                Смеситель

**!** Если планируется выполнять более 10 пусков в час, выбирайте систему на один типоразмер больше стандартной.



# Устройства плавного пуска

## Тип PST30 ... 300 и PSTB370 ... 1050

### Применение и описание

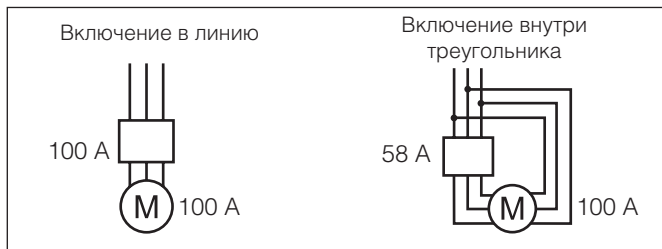
#### Применение

Семейство PST представляет собой системы плавного пуска, оснащенные микропроцессорами и разработанные с использованием новейших технологических решений для плавного пуска и остановки электродвигателей. Системы плавного пуска PST в стандартном исполнении выполняют многочисленные функции защиты. Четырехкнопочная клавиатура и логичная структура меню упрощают процедуры монтажа, ввода в эксплуатацию и управления. Имеется возможность выбора одного из 13 языков интерфейса.

Системы плавного пуска PST могут использоваться как совместно с шунтирующими контакторами, так и без них. Исключение составляют мощные модели PSTB370...PSTB1050, в которых шунтирующий контактор уже интегрирован в конструкцию.

Системы плавного пуска PST могут выбираться в соответствии с номинальной мощностью мотора в применениях с **нормальной нагрузкой**, таких как насосы, компрессоры, лифты, эскалаторы, короткие ленточные конвейеры и вспомогательные винты на носу судна. См. стр. 26-27

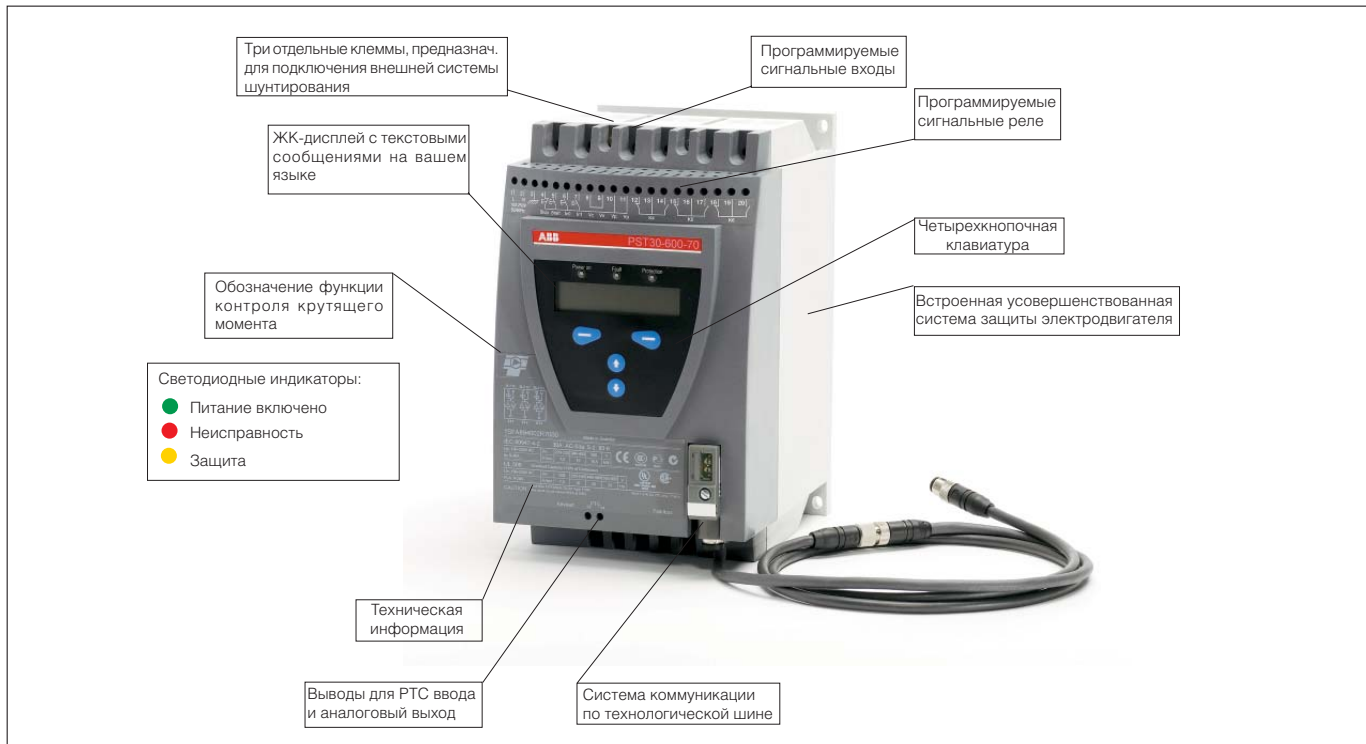
В случае применения в условиях **повышенной нагрузки**, таких как центробежные вентиляторы, измельчители, миксеры, мешалки и длинные ленточные конвейеры, используйте информацию для выбора системы плавного пуска на стр. 28-29.



Включение в линию и включение внутри соединения треугольником PST30 ... PSTB1050

#### Описание

- Широкий диапазон напряжения силовой сети 208-690 В переменного тока
- Широкий диапазон напряжения управления - 100-250 В, 50/60 Гц
- Номинальные токи 30...1050А (при включении в линию) и 52 ... 1810 А (при включении в соединение "треугольником")
- Одно и то же устройство может использоваться как в схеме включения в линию, так и в схеме соединения "треугольником".
- Возможность точной регулировки режимов устройства плавного пуска таких, как пуск и остановка, разгон, шаговый режим, ступенчатое понижение напряжения и пошаговые пуски.
- Предел тока, регулируемые в диапазоне  $2-7 \times I_e$
- Термисторный (PTC) контроль обмотки мотора
- Часы реального времени
- Протоколирование 20 последних событий с метками времени
- Готовность к работе по технологической шине обмена данными
- Защита электродвигателя от перегрузки с имитацией температуры двигателя, исходя из измеренного тока. Можно выбрать типы 10 А, 10, 20 и 30.
- Защита от блокировки электродвигателя
- Защита двигателя от работы в ненагруженном режиме
- Защита от дисбаланса фаз
- Защита от неверного чередования фаз
- Контроль крутящего момента
- Аналоговый выход



# Устройства плавного пуска

## Тип PST30 ... 300 и PSTB370 ... 1050

### Описание работы

#### ЖК-дисплей

Дисплей, который установлен в системах PST, отображает информацию, представленную в виде обычного текста на выбранном языке. Вы можете выбрать один из 13 языков, среди которых: русский, английский, немецкий, итальянский, китайский, финский, шведский, французский, испанский, датский и португальский. На дисплее системы PST вы можете получить информацию, которая вам потребуется для настройки, регулировки и поиска неисправностей. Это делает издание PST простым в обслуживании и снижает риск неправильного понимания ситуации.

#### Четырехкнопочная клавиатура

Системы PST используют ту же базовую концепцию взаимодействия с пользователем, что и современные мобильные телефоны. С помощью четырех кнопок клавиатуры вы можете легко настроить собственные параметры разгона и торможения, а также функции защиты электродвигателя для любой области применения. Существуют стандартные наборы параметров для большого количества типовых применений, включая работу с насосами, конвейерами, вентиляторами, миксерами и компрессорами, которые обеспечивают простую и быструю настройку. Кроме того, вы можете задать параметры заблаговременного предупреждения, для выявления возможных проблем. Для недопущения несанкционированного изменения программы имеется функция парольной защиты.

#### Пуск нескольких электродвигателей

Вы можете сохранить в памяти системы до трех различных наборов пусковых параметров для оптимальной последовательности пуска трех разных электродвигателей. Вы можете также использовать эту функцию для работы с двух- или трехскоростными моторами.

#### Встроенная защита электродвигателя

В системы плавного пуска PST интегрированы полезные функции усовершенствованной защиты и самой системы плавного пуска, включающие программируемую защиту от перегрузки, отповышенного тока, от недостаточной нагрузки, от дисбаланса фаз, обратного включения фаз, защиту тиристоров от перегрузки, контроль шунтирования для обеспечения нормальной работы системы шунтирования.

#### Программируемые сигнальные реле

Все системы PST оснащаются тремя программируемыми сигнальными реле, при этом каждое реле может использоваться для формирования сигналов «Работа», «Завершение разгона» или «Событие». Режим «Событие» может использоваться для сигнализации срабатывания систем защиты, возникновения неисправностей и предупреждений. Функции контроля осуществляют мониторинг не только программного обеспечения, но и контролируют потери фазы и выход за пределы допустимого диапазона частот.

#### Встроенный шунтирующий контактор

В системы большой мощности (PSTB370...PSTB1050) встроены контакторы AF. Это дает вам определенный выигрыш в стоимости, экономии пространства и электроэнергии. Используя шунтирующий контактор, вы можете снизить потери мощности во время нормальной работы на 90% и даже больше. Менее мощные системы, от PST30 до PST300, которые не оборудованы встроенным контактором, имеют дополнительный набор из 3-х клемм на стороне входа. Эти клеммы обозначены как В1, В2 и В3 и должны использоваться для подключения внешнего шунтирующего контактора. При этом будет обеспечено использование встроенных средств защиты, даже когда система плавного пуска зашунтирована.

#### Внешняя клавиатура (опция)

Внешняя клавиатура предлагается в качестве опции. Она может устанавливаться на панели двери, например, для наблюдения / управления устройством плавного пуска без открывания двери. Внешняя клавиатура может также использоваться для копирования параметров из одного устройства в другое.



#### Обмен данными по технологической шине

Системы плавного пуска PST имеют встроенный в лицевую панель интерфейс для подключения к технологической шине ABB FieldBusPlug, которая используется для обмена данными между технологическим оборудованием. С помощью этого интерфейса можно управлять системой плавного пуска, получать информацию о ее состоянии, считывать и загружать параметры. Интерфейс между системой плавного пуска и разъемом FieldBusPlug всегда одинаков. Независимо от типоразмера системы плавного пуска PST или даты ее поставки, можно подключить систему по более поздней версии протокола обмена по технологической шине, поскольку он определяется самой FieldBusPlug. В качестве системы начального уровня можно использовать AS-I, DeviceNet, ProfibusDP и Modbus-RTU. Для подключения системы плавного пуска к системе технологической шины вам понадобятся дополнительные элементы приведенные на стр. 27-32, а также специальное программное обеспечение для настройки ПЛК, которое доступно на Интернет-сайте [www.abb.com/lowvoltage](http://www.abb.com/lowvoltage) на страницах, посвященных системам плавного пуска.

#### Система контроля крутящего момента

Благодаря функции контроля крутящего момента можно осуществлять пуск и останов электродвигателей с большим линейным ускорением, нежели при обычном повышении напряжения.



Во время пуска это может быть использовано для уменьшения степени износа оборудования, приводимого в действие с помощью электродвигателя.

Во время останова контроль крутящего момента является крайне необходимым для работы насосов, когда резкое повышение напряжения может повлечь за собой резкое снижение крутящего момента и тем самым возникновение гидроударов и резкое повышение давления. Благодаря системе контроля крутящего момента становится возможным свести эти отрицательные явления к минимуму.

#### Ограничение крутящего момента

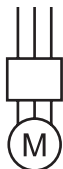
Функция ограничения крутящего момента позволяет поддерживать крутящий момент на пределах, установленных для запуска электродвигателя. Тем самым удается свести к минимуму нагрузки и износ оборудования, приводимого в действие посредством электродвигателя.

#### Аналоговый выход

Благодаря устройству плавного пуска PST (В) можно осуществить вывод аналоговых сигналов, которые могут быть использованы для ввода в PLC или аналоговый измерительный прибор. Выходные сигналы могут распределяться, например, по току электродвигателя, силовому напряжению, активной мощности или температуре электродвигателя. Выходные клеммы, используемые для вывода аналоговых сигналов, могут быть задействованы также для ПТС защиты, в случае применения лишь одной из этих функций.



Система PSTB570 со встроенным шунтирующим контактором.



## Устройства плавного пуска

Тип PST30 ... 300 и PSTB370 ... 1050

Для нормальных условий пуска, класс 10,  
для включения в линию, данные для заказа



PST30 ... PST72



PST85 ... PST142



PST175 ... PST300



PSTB370 ... PSTB470



PSTB570 ... PSTB1050

### PST30 ... PST300

#### 230 – 600 В

Мощность двигателя

400 В $P_e$ кВт	500 В $P_e$ кВт	690 В $P_e$ кВт	Ном. ток эл. двиг., $I_n$ А
15	18.5	-	30
18.5	22	-	37
22	25	-	44
25	30	-	50
30	37	-	60
37	45	-	72
45	55	-	85
55	75	-	105
75	90	-	142
90	110	-	175
110	132	-	210
132	160	-	250
160	200	-	300

Напряжение управления,  $U_c$  100...250 В, 50/60 Гц

Тип	Код для заказа	Вес кг
PST30-600-70	1SFA 894 002 R7000	4.8
PST37-600-70	1SFA 894 003 R7000	4.8
PST44-600-70	1SFA 894 004 R7000	4.8
PST50-600-70	1SFA 894 005 R7000	4.8
PST60-600-70	1SFA 894 006 R7000	5.0
PST72-600-70	1SFA 894 007 R7000	5.0
PST85-600-70	1SFA 894 008 R7000	11.2
PST105-600-70	1SFA 894 009 R7000	13.0
PST142-600-70	1SFA 894 010 R7000	13.0
PST175-600-70	1SFA 894 011 R7000	21.5
PST210-600-70	1SFA 894 012 R7000	21.5
PST250-600-70	1SFA 894 013 R7000	23.0
PST300-600-70	1SFA 894 014 R7000	23.0

#### 400 – 690 В

Мощность двигателя

400 В $P_e$ кВт	500 В $P_e$ кВт	690 В $P_e$ кВт	Ном. ток эл. двиг., $I_n$ А
15	18.5	25	30
18.5	22	30	37
22	25	37	44
25	30	45	50
30	37	55	60
37	45	59	72
45	55	75	85
55	75	90	105
75	90	132	142
90	110	160	175
110	132	184	210
132	160	220	250
160	200	257	300

Напряжение управления,  $U_c$  100...250 В, 50/60 Гц

Тип	Код для заказа	Вес кг
PST30-690-70	1SFA 895 002 R7000	4.8
PST37-690-70	1SFA 895 003 R7000	4.8
PST44-690-70	1SFA 895 004 R7000	4.8
PST50-690-70	1SFA 895 005 R7000	4.8
PST60-690-70	1SFA 895 006 R7000	5.0
PST72-690-70	1SFA 895 007 R7000	5.0
PST85-690-70	1SFA 895 008 R7000	11.2
PST105-690-70	1SFA 895 009 R7000	13.0
PST142-690-70	1SFA 895 010 R7000	13.0
PST175-690-70	1SFA 895 011 R7000	21.5
PST210-690-70	1SFA 895 012 R7000	21.5
PST250-690-70	1SFA 895 013 R7000	23.0
PST300-690-70	1SFA 895 014 R7000	23.0

### PSTB370 ... PSTB1050 со встроенным шунтированием

#### 230 – 600 В

Мощность двигателя

400 В $P_e$ кВт	500 В $P_e$ кВт	690 В $P_e$ кВт	Ном. ток эл. двиг., $I_n$ А
200	257	-	370
250	315	-	470
315	400	-	570
400	500	-	720
450	600	-	840
560	730	-	1050

Напряжение управления,  $U_c$  100...250 В, 50/60 Гц

Тип	Код для заказа	Вес кг
PSTB370-600-70	1SFA 894 015 R7000	31.0
PSTB470-600-70	1SFA 894 016 R7000	31.0
PSTB570-600-70	1SFA 894 017 R7000	52.0
PSTB720-600-70	1SFA 894 018 R7000	55.0
PSTB840-600-70	1SFA 894 019 R7000	60.0
PSTB1050-600-70	1SFA 894 020 R7000	60.0

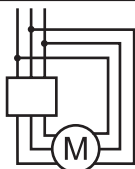
#### 400 – 690 В

Мощность двигателя

400 В $P_e$ кВт	500 В $P_e$ кВт	690 В $P_e$ кВт	Ном. ток эл. двиг., $I_n$ А
200	257	355	370
250	315	450	470
315	400	560	570
400	500	710	720
450	600	800	840
560	730	1000	1050

Напряжение управления,  $U_c$  100...250 В, 50/60 Гц

Тип	Код для заказа	Вес кг
PSTB370-690-70	1SFA 895 015 R7000	31.0
PSTB470-690-70	1SFA 895 016 R7000	31.0
PSTB570-690-70	1SFA 895 017 R7000	52.0
PSTB720-690-70	1SFA 895 018 R7000	55.0
PSTB840-690-70	1SFA 895 019 R7000	60.0
PSTB1050-690-70	1SFA 895 020 R7000	60.0



## Устройства плавного пуска

Тип PST30 ... 300 и PSTB370 ... 1050

Для нормальных условий пуска, класс 10, соединение внутри "треугольника", данные для заказа

### PST30 ... PST300

**230 – 600 В**

Мощность двигателя

Напряжение управления,  $U_s$ , 100...250 В, 50/60 Гц

400 В $P_e$ кВт	500 В $P_e$ кВт	690 В $P_e$ кВт	Ном. ток эл. двиг., $I_e$ А	Тип	Код для заказа	Вес кг
25	30	-	52	PST30-600-70	1SFA 894 002 R7000	4.8
30	37	-	64	PST37-600-70	1SFA 894 003 R7000	4.8
37	45	-	76	PST44-600-70	1SFA 894 004 R7000	4.8
45	55	-	85	PST50-600-70	1SFA 894 005 R7000	4.8
55	75	-	105	PST60-600-70	1SFA 894 006 R7000	5.0
59	80	-	124	PST72-600-70	1SFA 894 007 R7000	5.0
75	90	-	147	PST85-600-70	1SFA 894 008 R7000	11.2
90	110	-	181	PST105-600-70	1SFA 894 009 R7000	13.0
132	160	-	245	PST142-600-70	1SFA 894 010 R7000	13.0
160	200	-	300	PST175-600-70	1SFA 894 011 R7000	21.5
184	250	-	360	PST210-600-70	1SFA 894 012 R7000	21.5
220	295	-	430	PST250-600-70	1SFA 894 013 R7000	23.0
257	355	-	515	PST300-600-70	1SFA 894 014 R7000	23.0



PST30 ... PST72



PST85 ... PST142

**400 – 690 В**

Мощность двигателя

Напряжение управления,  $U_s$ , 100...250 В, 50/60 Гц

400 В $P_e$ кВт	500 В $P_e$ кВт	690 В $P_e$ кВт	Ном. ток эл. двиг., $I_e$ А	Тип	Код для заказа	Вес кг
25	30	45	52	PST30-690-70	1SFA 895 002 R7000	4.8
30	37	55	64	PST37-690-70	1SFA 895 003 R7000	4.8
37	45	59	76	PST44-690-70	1SFA 895 004 R7000	4.8
45	55	75	85	PST50-690-70	1SFA 895 005 R7000	4.8
55	75	90	105	PST60-690-70	1SFA 895 006 R7000	5.0
59	80	110	124	PST72-690-70	1SFA 895 007 R7000	5.0
75	90	132	147	PST85-690-70	1SFA 895 008 R7000	11.2
90	110	160	181	PST105-690-70	1SFA 895 009 R7000	13.0
132	160	220	245	PST142-690-70	1SFA 895 010 R7000	13.0
160	200	257	300	PST175-690-70	1SFA 895 011 R7000	21.5
184	250	315	360	PST210-690-70	1SFA 895 012 R7000	21.5
220	295	400	430	PST250-690-70	1SFA 895 013 R7000	23.0
257	355	500	515	PST300-690-70	1SFA 895 014 R7000	23.0



PST175 ... PST300

### PSTB370...PSTB1050 со встроенным шунтированием

**230 – 600 В**

Мощность двигателя

Напряжение управления,  $U_s$ , 100...250 В, 50/60 Гц

400 В $P_e$ кВт	500 В $P_e$ кВт	690 В $P_e$ кВт	Ном. ток эл. двиг., $I_e$ А	Тип	Код для заказа	Вес кг
355	450	-	640	PSTB370-600-70	1SFA 894 015 R7000	31.0
450	600	-	814	PSTB470-600-70	1SFA 894 016 R7000	31.0
540	700	-	987	PSTB570-600-70	1SFA 894 017 R7000	52.0
710	880	-	1247	PSTB720-600-70	1SFA 894 018 R7000	55.0
800	1000	-	1455	PSTB840-600-70	1SFA 894 019 R7000	60.0
1000	1250	-	1810	PSTB1050-600-70	1SFA 894 020 R7000	60.0



PSTB370 ... PSTB470

**400 – 690 В**

Мощность двигателя

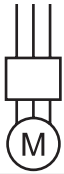
Напряжение управления,  $U_s$ , 100...250 В, 50/60 Гц

400 В $P_e$ кВт	500 В $P_e$ кВт	690 В $P_e$ кВт	Ном. ток эл. двиг., $I_e$ А	Тип	Код для заказа	Вес кг
355	450	600	640	PSTB370-690-70	1SFA 895 015 R7000	31.0
450	600	800	814	PSTB470-690-70	1SFA 895 016 R7000	31.0
540	700	960	987	PSTB570-690-70	1SFA 895 017 R7000	52.0
710	880	1200	1247	PSTB720-690-70	1SFA 895 018 R7000	55.0
800	1000	1400	1455	PSTB840-690-70	1SFA 895 019 R7000	60.0
1000	1250	1700	1810	PSTB1050-690-70	1SFA 895 020 R7000	60.0



PSTB570 ... PSTB1050





# Устройства плавного пуска

Тип PST37 ... 300 и PSTB370 ... 1050

Пуск при высоких нагрузках, класс 30,  
для включения в линию, данные для заказа



PST30 ... PST72

1SFC132172F0001



PST85 ... PST142

1SFC132173F0001



PST175 ... PST300

1SFC132174F0001



PSTB370 ... PSTB470

1SFC132175F0001



PSTB570...PSTB1050

1SFC132176F0001

## PST37 ... PST300

230 – 600 В

Мощность двигателя

Напряжение управления,  $U_c$  100...250 В, 50/60 Гц

400 В $P_e$ кВт	500 В $P_e$ кВт	690 В $P_e$ кВт	Ном. ток эл. двиг., $I_n$ А	Тип	Код для заказа	Вес кг
15	18.5	-	30	PST37-600-70	1SFA 894 003 R7000	4.8
18.5	22	-	37	PST44-600-70	1SFA 894 004 R7000	4.8
22	25	-	44	PST50-600-70	1SFA 894 005 R7000	4.8
25	30	-	50	PST60-600-70	1SFA 894 006 R7000	5.0
30	37	-	60	PST72-600-70	1SFA 894 007 R7000	5.0
37	45	-	72	PST85-600-70	1SFA 894 008 R7000	11.2
45	55	-	85	PST105-600-70	1SFA 894 009 R7000	13.0
55	75	-	105	PST142-600-70	1SFA 894 010 R7000	13.0
75	90	-	142	PST175-600-70	1SFA 894 011 R7000	21.5
90	110	-	175	PST210-600-70	1SFA 894 012 R7000	21.5
110	132	-	210	PST250-600-70	1SFA 894 013 R7000	23.0
132	160	-	250	PST300-600-70	1SFA 894 014 R7000	23.0

400 – 690 В

Мощность двигателя

Напряжение управления,  $U_c$  100...250 В, 50/60 Гц

400 В $P_e$ кВт	500 В $P_e$ кВт	690 В $P_e$ кВт	Ном. ток эл. двиг., $I_n$ А	Тип	Код для заказа	Вес кг
15	18.5	25	30	PST37-690-70	1SFA 895 003 R7000	4.8
18.5	22	30	37	PST44-690-70	1SFA 895 004 R7000	4.8
22	25	37	44	PST50-690-70	1SFA 895 005 R7000	4.8
25	30	45	50	PST60-690-70	1SFA 895 006 R7000	5.0
30	37	55	60	PST72-690-70	1SFA 895 007 R7000	5.0
37	45	59	72	PST85-690-70	1SFA 895 008 R7000	11.2
45	55	75	85	PST105-690-70	1SFA 895 009 R7000	13.0
55	75	90	105	PST142-690-70	1SFA 895 010 R7000	13.0
75	90	132	142	PST175-690-70	1SFA 895 011 R7000	21.5
90	110	160	175	PST210-690-70	1SFA 895 012 R7000	21.5
110	132	184	210	PST250-690-70	1SFA 895 013 R7000	23.0
132	160	220	250	PST300-690-70	1SFA 895 014 R7000	23.0

## PSTB370 ... PSTB1050 со встроенным шунтированием

230 – 600 В

Мощность двигателя

Напряжение управления,  $U_c$  100...250 В, 50/60 Гц

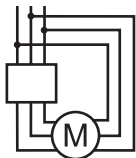
400 В $P_e$ кВт	500 В $P_e$ кВт	690 В $P_e$ кВт	Ном. ток эл. двиг., $I_n$ А	Тип	Код для заказа	Вес кг
160	200	-	300	PSTB370-600-70	1SFA 894 015 R7000	31.0
200	257	-	370	PSTB470-600-70	1SFA 894 016 R7000	31.0
250	315	-	470	PSTB570-600-70	1SFA 894 017 R7000	52.0
315	400	-	570	PSTB720-600-70	1SFA 894 018 R7000	55.0
400	500	-	720	PSTB840-600-70	1SFA 894 019 R7000	60.0
450	600	-	840	PSTB1050-600-70	1SFA 894 020 R7000	60.0

400 – 690 В

Мощность двигателя

Напряжение управления,  $U_c$  100...250 В, 50/60 Гц

400 В $P_e$ кВт	500 В $P_e$ кВт	690 В $P_e$ кВт	Ном. ток эл. двиг., $I_n$ А	Тип	Код для заказа	Вес кг
160	200	257	300	PSTB370-690-70	1SFA 895 015 R7000	31.0
200	257	355	370	PSTB470-690-70	1SFA 895 016 R7000	31.0
250	315	450	470	PSTB570-690-70	1SFA 895 017 R7000	52.0
315	400	560	570	PSTB720-690-70	1SFA 895 018 R7000	55.0
400	500	710	720	PSTB840-690-70	1SFA 895 019 R7000	60.0
450	600	800	840	PSTB1050-690-70	1SFA 895 020 R7000	60.0



## Устройства плавного пуска

Тип PST37 ... 300 и PSTB370 ... 1050

Пуск при высоких нагрузках, класс 30, соединение внутри "треугольника", данные для заказа



### PST37 ... PST300

**230 – 600 В**

**Мощность двигателя**

Напряжение управления,  $U_c$  100...250 В, 50/60 Гц

400 В $P_e$ кВт	500 В $P_e$ кВт	690 В $P_e$ кВт	Ном. ток эл. двиг., $I_e$ А	Тип	Код для заказа	Вес кг
25	30	-	52	PST37-600-70	1SFA 894 003 R7000	4.8
30	37	-	64	PST44-600-70	1SFA 894 004 R7000	4.8
37	45	-	76	PST50-600-70	1SFA 894 005 R7000	4.8
45	55	-	85	PST60-600-70	1SFA 894 006 R7000	5.0
55	75	-	105	PST72-600-70	1SFA 894 007 R7000	5.0
59	80	-	124	PST85-600-70	1SFA 894 008 R7000	11.2
75	90	-	147	PST105-600-70	1SFA 894 009 R7000	13.0
90	110	-	181	PST142-600-70	1SFA 894 010 R7000	13.0
132	160	-	245	PST175-600-70	1SFA 894 011 R7000	21.5
160	200	-	300	PST210-600-70	1SFA 894 012 R7000	21.5
184	250	-	360	PST250-600-70	1SFA 894 013 R7000	23.0
220	295	-	430	PST300-600-70	1SFA 894 014 R7000	23.0



PST30 ... PST72



PST85 ... PST142



PST175 ... PST300

**400 – 690 В**

**Мощность двигателя**

Напряжение управления,  $U_c$  100...250 В, 50/60 Гц

400 В $P_e$ кВт	500 В $P_e$ кВт	690 В $P_e$ кВт	Ном. ток эл. двиг., $I_e$ А	Тип	Код для заказа	Вес кг
25	30	45	52	PST37-690-70	1SFA 895 003 R7000	4.8
30	37	55	64	PST44-690-70	1SFA 895 004 R7000	4.8
37	45	59	76	PST50-690-70	1SFA 895 005 R7000	4.8
45	55	75	90	PST60-690-70	1SFA 895 006 R7000	5.0
55	75	90	105	PST72-690-70	1SFA 895 007 R7000	5.0
59	80	110	124	PST85-690-70	1SFA 895 008 R7000	11.2
75	90	132	147	PST105-690-70	1SFA 895 009 R7000	13.0
90	110	160	181	PST142-690-70	1SFA 895 010 R7000	13.0
132	160	220	245	PST175-690-70	1SFA 895 011 R7000	21.5
160	200	257	300	PST210-690-70	1SFA 895 012 R7000	21.5
184	250	315	360	PST250-690-70	1SFA 895 013 R7000	23.0
220	295	400	430	PST300-690-70	1SFA 895 014 R7000	23.0

### PSTB370...PSTB1050 со встроенным шунтированием

**230 – 600 В**

**Мощность двигателя**

Напряжение управления,  $U_c$  100...250 В, 50/60 Гц

400 В $P_e$ кВт	500 В $P_e$ кВт	690 В $P_e$ кВт	Ном. ток эл. двиг., $I_e$ А	Тип	Код для заказа	Вес кг,
257	355	-	515	PSTB370-600-70	1SFA 894 015 R7000	31.0
355	450	-	640	PSTB470-600-70	1SFA 894 016 R7000	31.0
450	600	-	814	PSTB570-600-70	1SFA 894 017 R7000	52.0
540	700	-	987	PSTB720-600-70	1SFA 894 018 R7000	55.0
710	880	-	1247	PSTB840-600-70	1SFA 894 019 R7000	60.0
800	1000	-	1455	PSTB1050-600-70	1SFA 894 020 R7000	60.0



PSTB370 ... PSTB470

**400 – 690 В**

**Мощность двигателя**

Напряжение управления,  $U_c$  100...250 В, 50/60 Гц

400 В $P_e$ кВт	500 В $P_e$ кВт	690 В $P_e$ кВт	Ном. ток эл. двиг., $I_e$ А	Тип	Код для заказа	Вес кг
257	355	500	515	PSTB370-690-70	1SFA 895 015 R7000	31.0
355	450	600	640	PSTB470-690-70	1SFA 895 016 R7000	31.0
450	600	800	814	PSTB570-690-70	1SFA 895 017 R7000	52.0
540	700	960	987	PSTB720-690-70	1SFA 895 018 R7000	55.0
710	880	1200	1247	PSTB840-690-70	1SFA 895 019 R7000	60.0
800	1000	1400	1455	PSTB1050-690-70	1SFA 895 020 R7000	60.0



PSTB570 ... PSTB1050



# Устройства плавного пуска

Аксессуары для PST30 ... 300 и PSTB370 ... 1050

Данные для заказа

## Кабельные зажимы для медных проводов

Для PST85...300 требуется 9 шт., если используются также выводы В1, В2, В3 для внешнего шунтирующего контактора.

Тип устройства	Сечение провода мм <sup>2</sup>	Макс. ус. зажима. Нм	Код для заказа		Кол-во в упак.	Вес кг 1 шт.
			Тип	Код для заказа		
PST85 ...142	6-185	16	—	1SDA 023 354 R0001	3	0.20
PST85 ...142	2 x (50-120)	16	LZ185-2C/120	1SFN 074 709 R1000	3	0.30
PST175 ...470	16-240	25	—	1SDA 023 368 R0001	3	0.40

## Кабельные зажимы для алюминиевых и медных проводов

Для PST85...300 требуется 9 шт., если используются также выводы В1, В2, В3 для внешнего шунтирующего контактора.

Тип устройства	Сечение провода мм <sup>2</sup>	Макс. ус. зажима. Нм	Код для заказа		Кол-во в упак.	Вес кг 1 шт.
			Тип	Код для заказа		
PST85 ...142	35-95	13.5	—	1SDA 023 356 R0001	3	0.10
PST85 ...142	25-150	31	—	1SDA 023 357 R0001	3	0.10
PST175 ...300	120-240	43	—	1SDA 023 370 R0001	3	0.10
PSTB370 ...1050	3 x (70-185)	43	—	1SDA 023 384 R0001	3	0.265
PSTB370 ...1050	3 x (120-240)	31	—	1SDA 023 380 R0001	3	0.110

## Удлинитель клеммных выводов

Тип устройства	Размеры отверст. ø мм <sup>2</sup>	выводы мм	Код для заказа		Кол-во в упак.	Вес кг 1 шт.
			Тип	Код для заказа		
PST85...142 <sup>1)</sup>	8.5	17.5 x 5	LX185	1SFN 074 710 R1000	1	0.250
PST175...300	10.5	20 x 5	LX300	1SFN 075 110 R1000	1	0.350
PSTB370...470	10.5	25 x 5	LX460	1SFN 075 710 R1000	1	0.500
PSTB570...1050	13	40 x 6	LX750	1SFN 076 110 R1000	1	0.850

## Расширители клеммных выводов

Тип устройства	Размеры отверст. ø мм <sup>2</sup>	выводы мм	Код для заказа		Кол-во в упак.	Вес кг 1 шт.
			Тип	Код для заказа		
PST30...72 <sup>1)</sup>	6.5	15 x 3	LW110	1SFN 074 307 R1000	1	0.100
PST85...142 <sup>1)</sup>	10.5	17.5 x 5	LW185	1SFN 074 707 R1000	1	0.250
PST175...300 <sup>2)</sup>	10.5	20 x 5	LW300	1SFN 075 107 R1000	1	0.450
PSTB370...470	10.5	25 x 5	LW460	1SFN 075 707 R1000	1	0.730
PSTB570...1050	13	40 x 6	LW750	1SFN 076 107 R1000	1	1.230

## Монтажные комплекты

Тип устройства	Тип	Код для заказа	Кол-во в упак.	Вес кг 1 шт.
PST85...142 <sup>1)</sup>	LE185	1SFN 074 716 R1000	2	0.20
PST175...300 <sup>2)</sup>	LE300	1SFN 075 116 R1000	2	0.30

## Защитные крышки

Тип устройства	Кол-во	Тип	Код для заказа	Кол-во в упак.	Вес кг 1 шт.
PST85...142	1 шт. и	LT185-AC	1SFN 124 701 R1000	2	0.050
	1 шт.	LT460-AC	1SFN 125 701 R1000	2	0.100
PST85...142	1 шт. и	LT185-AL	1SFN 124 703 R1000	2	0.220
	1 шт.	LT460-AL	1SFN 125 703 R1000	2	0.800
PST175...300 <sup>2)</sup>	3 шт.	LT300-AC	1SFN 125 101 R1000	2	0.070
PST175...300 <sup>2)</sup>	3 шт.	LT300-AL	1SFN 125 103 R1000	2	0.280
PSTB370...470	2 шт.	LT460-AC	1SFN 125 701 R1000	2	0.100
PSTB370...470	2 шт.	LT460-AL	1SFN 125 703 R1000	2	0.800
PSTB570...1050	2 шт.	LT750-AC	1SFN 126 101 R1000	2	0.120
PSTB570...1050	2 шт.	LT750-AL	1SFN 126 103 R1000	2	0.825

## Внешняя клавиатура (с кабелем длиной 3 м)

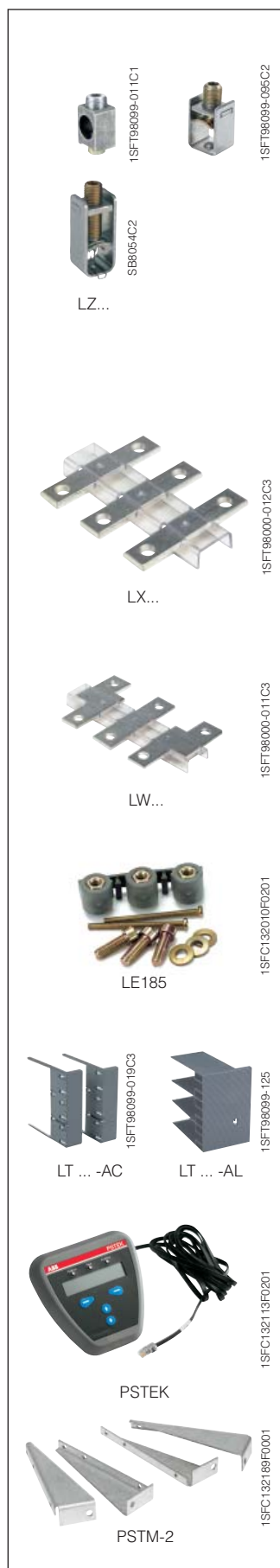
Тип устройства	Тип	Код для заказа	Кол-во в упак.	Вес кг 1 шт.
PST30...300	PSTЕК	1SFA 899 003 R1000	1	0.400
PSTB370...1050				

## Комплект для морского исполнения

Тип устройства	Тип	Код для заказа	Кол-во в упак.	Вес кг 1 шт.
PST85...142	PSTM-2	1SFA 899 004 R1000	1	0.24

1) Только для установки на стороне двигателя

2) Используется 2 комплекта аксессуаров на стороне линии и один комплект - на стороне двигателя.



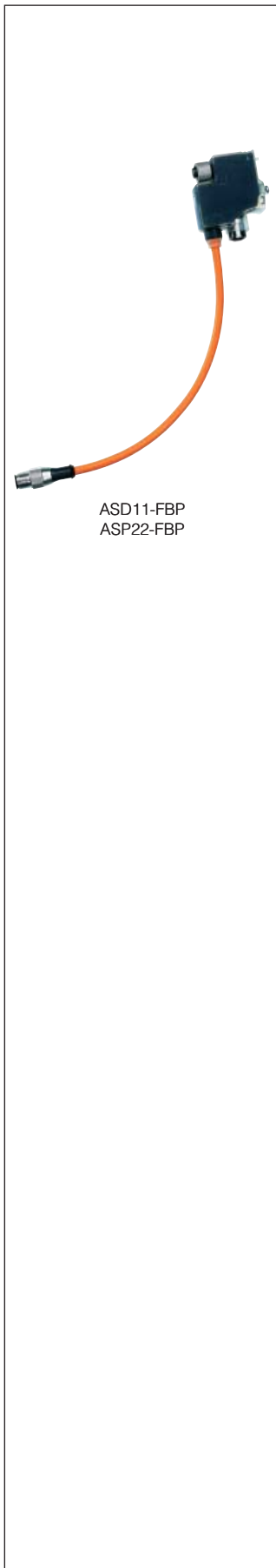


# Устройство плавного пуска

## FBP FieldBusPlug

### Аксессуары AS-Interface Fieldbus

Оранжевый кабель



ASD11-FBP  
ASP22-FBP

#### Характеристики AS-Interface FieldBusPlug Direct AS-Interface

Готовый к работе ведомый интерфейс технологической шины AS-Interface с кабелями разной длины.

- Применяется для всех систем MSD11-FBP и других устройств, имеющих до 2 входных сигналов и 1 выходной сигнал
- Степень защиты IP65, диагностический светодиодный индикатор

Наименование FieldBusPlug	Длина кабеля	Тип	Код для заказа	Кол-во в упак.	Вес кг 1 шт.
AS-Interface FBP Direct	0.25 м	ASD11-FBP.025	1SAJ 210 000 R0003	1	0.09
AS-Interface FBP Direct	0.50 м	ASD11-FBP.050	1SAJ 210 000 R0005	1	0.10
AS-Interface FBP Direct	1.00 м	ASD11-FBP.100	1SAJ 210 000 R0010	1	0.13
AS-Interface FBP Direct	5.00 м	ASD11-FBP.500	1SAJ 210 000 R0050	1	0.36

#### Характеристики AS-Interface FieldBusPlug Performance

Готовый к работе ведомый интерфейс технологической шины AS-i с кабелями разной длины.

- Применяется для всех систем пуска моторов FBP и других устройств, имеющих до 4 входных и 3 выходных сигнала
- Степень защиты IP65, диагностический светодиодный индикатор

Наименование FieldBusPlug	Длина кабеля	Тип	Код для заказа	Кол-во в упак.	Вес кг 1 шт.
Интерфейс AS FBP Performance	0.25 м	ASP22-FBP.025	1SAJ 220 000 R0003	1	0.09
Интерфейс AS FBP Performance	0.50 м	ASP22-FBP.050	1SAJ 220 000 R0005	1	0.10
AS-Interface FBP Performance	1.00 м	ASP22-FBP.100	1SAJ 220 000 R0010	1	0.13
AS-Interface FBP Performance	5.00 м	ASP22-FBP.500	1SAJ 220 000 R0050	1	0.36

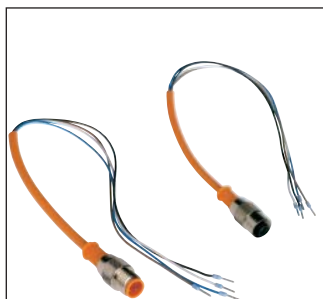


# Устройство плавного пуска

## FBP FieldBusPlug

### Аксессуары AS-Interface Fieldbus

Оранжевый кабель



ASF11-FBP, ASM11-FBP

#### Аксессуары AS-Interface для подключения к шине

##### Круглый кабель AS-i для подключения к шине

Готовый шинный кабель с разъемом M12 и неразделанным вторым концом кабеля.

- Применяется для подключения к шине различных устройств, таких как соединители AS-i или устройства со встроенным интерфейсом AS-i.

Наименование	Длина кабеля	Тип	Код для заказа	Кол-во в упак.	Вес кг 1 шт.
Круглый кабель AS-i с розеточным разъемом	0.30 м	ASF11-FBP.030	1SAJ 922 002 R0003	1	0.04
Круглый кабель AS-i с розеточным разъемом	0.30 м	ASM11-FBP.030	1SAJ 922 003 R0003	1	0.04

##### Круглый кабель AS-i для удлинения шины

Готовый шинный кабель с разъемами M12 – вилка на одном и розетка на другом конце.

Наименование	Длина кабеля	Тип	Код для заказа	Кол-во в упак.	Вес кг 1 шт.
Удлинительный Кабель AS-i	1.00 м	ASX11-FBP.100	1SAJ 922 001 R0010	1	0.08
Удлинительный Кабель AS-i	3.00 м	ASX11-FBP.300	1SAJ 922 001 R0030	1	0.20
Удлинительный Кабель AS-i	5.00 м	ASX11-FBP.500	1SAJ 922 001 R0050	1	0.31
Удлинительный Кабель AS-i	100 м	ASC11-FBP.999	1SAJ 922 004 R1000	1	5.60



ASX11-FBP

##### Круглый кабель AS-i и принадлежности для удлинения шины

##### Шинный кабель и соединительные элементы

Наименование	Тип	Код для заказа	Кол-во в упак.	Вес кг 1 шт.
Розеточный разъем для круглого кабеля AS-i	ASM11-FBP.0	1SAJ 922 005 R0001	5	0.15
Розеточный разъем для круглого кабеля AS-i	ASF11-FBP.0	1SAJ 922 006 R0001	5	0.15
Блок ответвителя плоского кабеля AS-i с разъемом M12	AST11-FBP.0	1SAJ 922 007 R0001	1	0.15



ASM11-FBP.0, ASF11-FBP.0

##### Устройства задания адреса AS-i, блоки питания и прочие принадлежности

Наименование	Тип	Код для заказа	Кол-во в упак.	Вес кг 1 шт.
Устройство задания адреса AS-i с разъемным блоком питания	ASA21-FBP.0	1SAJ 922 010 R0001	1	0.56
Адресные маркеры для FieldBusPlug	CAL11-FBP.0	1SAJ 929 005 R0001	400	0.15



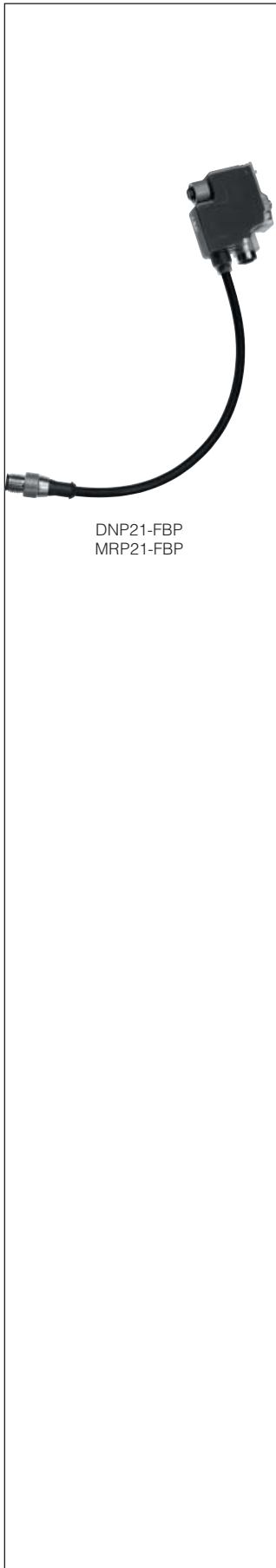
AST11-FBP.0



## Устройство плавного пуска

### Аксессуары FBP FieldBusPlug/DeviceNet и MODBUS-RTU Fieldbus

Черный кабель



#### Характеристики DeviceNet FieldBusPlug

Готовый к работе интерфейс технологической шины DeviceNet с кабелями разной длины.

- Применяется для всех систем пуска моторов FBP и других устройств
- Степень защиты IP65, диагностический светодиодный индикатор

Наименование	Длина кабеля	Тип	Код для заказа	Кол-во в упак.	Вес кг 1 шт.
DeviceNet-FBP	0.25 м	DNP21-FBP.025	1SAJ 230 000 R0003	1	0.09
DeviceNet-FBP	0.50 м	DNP21-FBP.050	1SAJ 230 000 R0005	1	0.10
DeviceNet-FBP	1.00 м	DNP21-FBP.100	1SAJ 230 000 R0010	1	0.13
DeviceNet-FBP	5.00 м	DNP21-FBP.500	1SAJ 230 000 R0050	1	0.36

#### Характеристики MODBUS-RTU FieldBusPlug

Готовый к работе интерфейс технологической шины MODBUS-RTU с кабелями разной длины.

- Применяется для всех систем пуска моторов FBP и других устройств
- Степень защиты IP65, диагностический светодиодный индикатор

Наименование	Длина кабеля	Тип	Код для заказа	Кол-во в упак.	Вес кг 1 шт.
MODBUS-RTU-FBP	0.25 м	MRP21-FBP.025	1SAJ 250 000 R0003	1	0.09
MODBUS-RTU-FBP	0.50 м	MRP21-FBP.050	1SAJ 250 000 R0005	1	0.10
MODBUS-RTU-FBP	1.00 м	MRP21-FBP.100	1SAJ 250 000 R0010	1	0.13
MODBUS-RTU-FBP	5.00 м	MRP21-FBP.500	1SAJ 250 000 R0050	1	0.36

#### Для подключения системы плавного пуска PST к системе технологической шины DeviceNet...

Вам потребуется специальное программное обеспечение для настройки ПЛК (файл EDS), которое имеется на Интернет-сайте [www.abb.com/lowvoltage](http://www.abb.com/lowvoltage) на страницах, посвященных системам плавного пуска. Перейдите по ссылке на документацию, которая называется Software. Если вам потребуются помощь или рекомендации, обратитесь в ваш местный офис группы компаний АББ.



# Устройство плавного пуска

## Аксессуары FBP FieldBusPlug/DeviceNet и MODBUS-RTU Fieldbus

Черный кабель



### Аксессуары для подключения к технологической шине DeviceNet и MODBUS-RTU

#### Круглый кабель DeviceNet и MODBUS-RTU для подключения к шине

Готовый шинный кабель с разъемом M12 и неразделанным вторым концом кабеля.

Наименование	Длина кабеля	Тип	Код для заказа	Кол-во в упак.	Вес кг 1 шт.
Круглый кабель с розеточным разъемом	0.50 м	DNF11-FBP.050	1SAJ 923 002 R0005	1	0.04
Круглый кабель с вилочным разъемом	0.50 м	DNM11-FBP.050	1SAJ 923 003 R0005	1	0.04

#### Круглый кабель DeviceNet и MODBUS-RTU для удлинения шины

Готовый шинный кабель с разъемами M12 – вилка на одном конце и розетка на другом конце.

Наименование	Длина кабеля	Тип	Код для заказа	Кол-во в упак.	Вес кг 1 шт.
Удлинит. кабель	1.00 м	DNX11-FBP.100	1SAJ 923 001 R0010	1	0.08
Удлинит. кабель	3.00 м	DNX11-FBP.300	1SAJ 923 001 R0030	1	0.20
Удлинит. кабель	5.00 м	DNX11-FBP.500	1SAJ 923 001 R0050	1	0.31
Круглый кабель	100 м	DNC11-FBP.999	1SAJ 923 004 R0001	1	5.6

#### Круглый кабель DeviceNet и MODBUS-RTU и принадлежности для удлинения шины Шинный кабель и соединительные элементы

Наименование	Длина кабеля	Тип	Код для заказа	Кол-во в упак.	Вес кг 1 шт.
Вилочный разъем на круглый кабель Device Net		DNM11-FBP.0	1SAJ 923 005 R0001	5	0.15
Розеточный разъем на круглый кабель Device Net		DNF11-FBP.0	1SAJ 923 006 R0001	5	0.15

#### DeviceNet и MODBUS-RTU, оконечный резистор, прочие принадлежности

Наименование	Тип	Код для заказа	Кол-во в упак.	Вес кг 1 шт.
Оконечный резистор, 120 Ом	DNR11-FBP.120	1SAJ 923 007 R0001	1	0.02

#### Для подключения системы плавного пуска PST к системе технологической шины DeviceNet...

Вам потребуется специальное программное обеспечение для настройки ПЛК (файл EDS), которое имеется на Интернет-сайте [www.abb.com/lowvoltage](http://www.abb.com/lowvoltage) на страницах, посвященных системам плавного пуска. Перейдите по ссылке на документацию, которая называется Software. Если вам потребуются помощь или рекомендации, обратитесь в ваш местный офис группы компаний АББ.



## Устройство плавного пуска

Сиреневый кабель

Аксессуары FBP FieldBusPlug/Profibus DP/V0,  
DP/V1 Fieldbus

### Характеристики Profibus DP/V0 и DP/V1 FieldBusPlug

Готовый к работе интерфейс технологической шины Profibus DP/V1 с кабелями разной длины.

- Применяется для всех систем пуска двигателей FBP и других устройств
- Степень защиты IP65, диагностический светодиодный индикатор



PDP22-FBP

Наименование	Длина кабеля	Тип	Код для заказа	Кол-во в упак.	Вес кг 1 шт.
Profibus DP/V1-FBP	0.25 м	<b>PDP22-FBP.025</b>	<b>1SAJ 240 100 R0003</b>	1	0.09
Profibus DP/V1-FBP	0.50 м	<b>PDP22-FBP.050</b>	<b>1SAJ 240 100 R0005</b>	1	0.10
Profibus DP/V1-FBP	1.00 м	<b>PDP22-FBP.100</b>	<b>1SAJ 240 100 R0010</b>	1	0.13
Profibus DP/V1-FBP	2.00 м	<b>PDP22-FBP.200</b>	<b>1SAJ 240 100 R0020</b>	1	0.20
Profibus DP/V1-FBP	5.00 м	<b>PDP22-FBP.500</b>	<b>1SAJ 240 100 R0050</b>	1	0.36

На замену аксессуару PDP21 поступил аксессуар PDP22.

#### Для подключения системы плавного пуска PST к системе технологической шины DeviceNet...

Вам потребуется специальное программное обеспечение для настройки ПЛК (файл EDS), которое имеется на Интернет-сайте [www.abb.com/lowvoltage](http://www.abb.com/lowvoltage) на страницах, посвященных системам плавного пуска. Перейдите по ссылке на документацию, которая называется Software. Если вам потребуются помощь или рекомендации, обратитесь в ваш местный офис группы компаний АББ.

На замену аксессуару PDP21 поступил аксессуар PDP22.

Используйте PDP22 для файла GSD Abb\_082d.gsd независимо от того используется ли ПЛК DP/V0 или DP/V1.





## Устройство плавного пуска

Аксессуары FBP FieldBusPlug/Profibus DP/V0, DP/V1 Fieldbus

Сиреневый кабель

### Принадлежности для подключения к шине Profibus DP/V0, DP/V1

#### Круглый кабель Profibus DP/V0, DP/V1

Готовый шинный кабель с разъемом M12 и неразделанным вторым концом кабеля.

- Применяется для подключения к шине различных устройств, таких как соединители Profibus DB или устройства с встроенным интерфейсом Profibus DB



PDF11-FBP.050

Наименование	Длина кабеля	Тип	Код для заказа	Кол-во в упак.	Вес кг 1 шт.
Круглый кабель с розеточным разъемом	0.50 м	PDF11-FBP.050	1SAJ 924 002 R0005	1	0.04
Круглый кабель с вилочным разъемом	0.50 м	PDM11-FBP.050	1SAJ 924 003 R0005	1	0.04

#### Profibus DP/V0, DP/V1 Круглый кабель for Bus Extension

Готовый шинный кабель с разъемами M12 – вилка на одном конце и розетка на другом конце.



PDM11-FBP.050

Наименование	Длина кабеля	Тип	Код для заказа	Кол-во в упак.	Вес кг 1 шт.
Удлинит. кабель	1.00 м	PDX11-FBP.100	1SAJ 924 001 R0010	1	0.08
Удлинит. кабель	3.00 м	PDX11-FBP.300	1SAJ 924 001 R0030	1	0.20
Удлинит. кабель	5.00 м	PDX11-FBP.500	1SAJ 924 001 R0050	1	0.31
Круглый кабель	100 м	PDC11-FBP.999	1SAJ 924 004 R1000	1	5.60

#### Аксессуары Profibus DP/V0, DP/V1 для удлинения шины



PDX11-FBP

Наименование	Тип	Код для заказа	Кол-во в упак.	Вес кг 1 шт.
Вилка	PDM11-FBP.0	1SAJ 924 005 R0001	5	0.03
Розетка	PDF11-FBP.0	1SAJ 924 006 R0001	5	0.03

#### Оконечный резистор Profibus DP/V0, DP/V1 и прочие принадлежности



PDM11-FBP.0



PDF11-FBP.0

Наименование	Тип	Код для заказа	Кол-во в упак.	Вес кг 1 шт.
Оконечный резистор, 150 Ом	PDR11-FBP.150	1SAJ 924 007 R0001	1	0.03
Разъем питания 24 В DC Код В-А	PDV11-FBP.0	1SAJ 924 008 R0001	1	0,04
Разъем питания 24 В DC Код А-А	PDV12-FBP.0	1SAJ 924 011 R0001	1	0,04
Адаптер M12-Dsub9-M12 Длина кабеля 0.50 м	PDA11-FBP.050	1SAJ 924 009 R0001	1	0,04
Адаптер M12-Dsub9-M12 Длина кабеля 2 x 0.50 м	PDA12-FBP.050	1SAJ 924 010 R0001	1	0,04

#### Для подключения системы плавного пуска PST к системе технологической шины DeviceNet...

Вам требуется специальное программное обеспечение для настройки ПЛК (файл EDS), которое имеется на Интернет-сайте [www.abb.com/lowvoltage](http://www.abb.com/lowvoltage) на страницах, посвященных системам плавного пуска. Перейдите по ссылке на документацию, которая называется Software. Если вам потребуются помощь или рекомендации, обратитесь в ваш местный офис группы компаний АББ.

# Устройство плавного пуска

## Тип PST30 ... 300 и PSTB370 ... 1050

### Технические характеристики

	PST30 ... 300	PSTB370 ... 1050		PST30 ... 300	PSTB370 ... 1050
<b>Номин. напряж. изоляции <math>U_i</math></b>	690 В	690 В	<b>Цель управления /аппаратные входы</b>	Встроенный источник постоянного тока 24 В DC	
<b>Номин. рабочее напряж. <math>U_e</math></b>	208 ... 690 В	208 ... 690 В		Да	Да
<b>Пусковой ток</b> при макс. ном. токе $I_r$	3 x $I_r$ до 15 с	3 x $I_r$ до 15 с	Входы старт/стоп	Да	Да
<b>Количество пусков в час</b>	30 <sup>1)</sup>	10 <sup>1)</sup>	Два дополнительных программируемых входа (каждый вход может программироваться на работу в режиме «Не используется» или «Сброс» или «Разрешение» или «Шаг» или «Включение прямой подачи напряжения», «Пуск мотора 2 или «Пуск мотора 3, отключ. интерфейса»). Да		
<b>Допустимая перегрузка,</b> Класс перегрузки	10	10	<b>Сигнальные светодиодные индикаторы</b>		
<b>Эксплуатационный коэфф.</b>	115 %	115 % (PSTB370...PSTB840) 100 % (PSTB1050)	Питание вкл. - зеленый	Да	Да
<b>Темп. окруж. среды</b>			Неисправность - красный	Да	Да
Рабочая	±0 ... +50 °C <sup>2)</sup>	±0 ... +50 °C <sup>2)</sup>	Защита - желтый	Да	Да
Хранения	-25... +70 °C	-25... +70 °C	<b>Системы защиты</b>		
<b>Высота над уровнем моря</b>			Элек.защита от перегрузки	Да	Да
Макс. высота над ур. моря	4000 м <sup>3)</sup>	4000 м <sup>3)</sup>	Регулируемый класс срабатывания 10 А, 10, 20 и 30	Да	Да
<b>Степень защиты</b>			Двойная характеристика (разн. функ. защиты от перег. для режима пуска и режима раб.)	Да	Да
Главная цепь	IP10 (PST30 ... 72) IP00 (PST85 ... 300)	IP00 (все)	Подключение термистора	Да	Да
Цепи питания и управления	IP20	IP20	Защита от блокировки вала	Да	Да
<b>Главная цепь</b>			Защита от недостат. нагр.	Да	Да
Встроен. шунт. контактор	Нет	Да	Защита от дисбаланса фаз	Да	Да
Система охлаж.-вентилятор (управляется термостатом)	Да	Да	Защ. от повыш. тока (8 x $I_e$ )	Да	Да
<b>Цель управления</b>			Защита от обрат. включ. фаз	Да	Да
Напряжение управления – один диапазон	100 ... 250 В, 50/60 Гц +10 %/-15 %	100 ... 250 В 50/60 Гц +10 %/-15 %	<b>Предупреждения (ранние предупреждения)</b>		
<b>Человеко-машинный интерфейс для настройки</b> (Человеко-машинный интерфейс)			Высокий ток	Да	Да
20 сегментный дисплей	Да	Да	Низкий ток (недост.нагр.)	Да	Да
Клавиатура с 2 кнопками выбора и 2 кнп. навигации	Да	Да	Срабат. защита от перегруз.	Да	Да
Обычный текст на 13 языках			Сигнал от сист.контоля перегрева теристоров (SCR)	Да	Да
(Русский, Английский, Немецкий, Итальянский, Нидерландский, Китайский, Финский, Шведский, Французский, Испанский, Португальский, Турецкий и Польский)	Да	Да	<b>Пуск нескольких двигателей</b>		
<b>Сигнальные реле</b>			Возможность настройки параметров и пуск до трех разных моторов		
Кол-во программируемых сигнальных реле (каждое может программироваться на отобр. сигнала «Работа» «Шунтирование» или «Событие»)	3	3	Подключение к технологической шине		
K4 – по умол. сигнал «Работа»	Да	Да	Возможность подключения к ABB FieldBusPlug		
K5 – по умол. «Шунтирование»	Да	Да	Да	Да	Да
K6 – по умол. «Событие»	Да	Да	<b>Термисторный Вход</b>		
Номин. рабочее напряж. $U_e$	250 В	250 В	Сопrotивл. в закрытом сост.	2825 Ом ± 20%	2825 Ом ± 20%
Номинальный тепл. ток $I_{th}$	5 А	5 А	Сопrotивл. в открытом сост.	1200 Ом ± 20%	1200 Ом ± 20%
Ном. рабочий ток $I_e$ при AC-15 ( $U_e = 250$ V)	1.5 А	1.5 А	<b>Внешняя клавиатура</b>		
<b>Аналоговый выход</b>			Дисплей	ЖК типа	
Опорный выходной сигнал	0 ... 10 В, 0 ... 20 мА, 4 ... 20 мА		Темп. окруж. среды	± 0...+50 °C	
Тип выходного сигнала	I А, U В, P кВт, Q кВар, S кВА, Т-ра двиг., Т-ра тирист., cos φ		Рабочая	-25...+70 °C	
			Хранения	IP66	

<sup>1)</sup> Соответствует 50% времени включения и 50% времени паузы. 3,5 x  $I_e$  в течение 7 секунд. Если требуются другие параметры, проконсультируйтесь в обслуживающем вас офисе продаж.

<sup>2)</sup> При температурах выше 40°C, но не более 50°C – уменьшите номинальный ток на 0,8% на каждый °C.

<sup>3)</sup> При использовании на высотах, превышающих 1000 метров, но не более 4000 метров, необходимо уменьшить номинальный ток в соответствии со следующей формулой:

$$[\% \text{ of } I_e = 100 - \frac{x - 1000}{150}]$$

x = фактическая высота, на которой работает система плавного пуска.

### PSTB со встроенным шунтированием

Устр-во плав. пуска	Тип	PSTB370	PSTB470	PSTB570	PSTB720	PSTB840	PSTB1050
Контактор	Тип	AF300	AF300	AF460	AF580	AF750	AF750
AC-3 ном. знач.	A	305	305	460	580	750	750

# Устройство плавного пуска

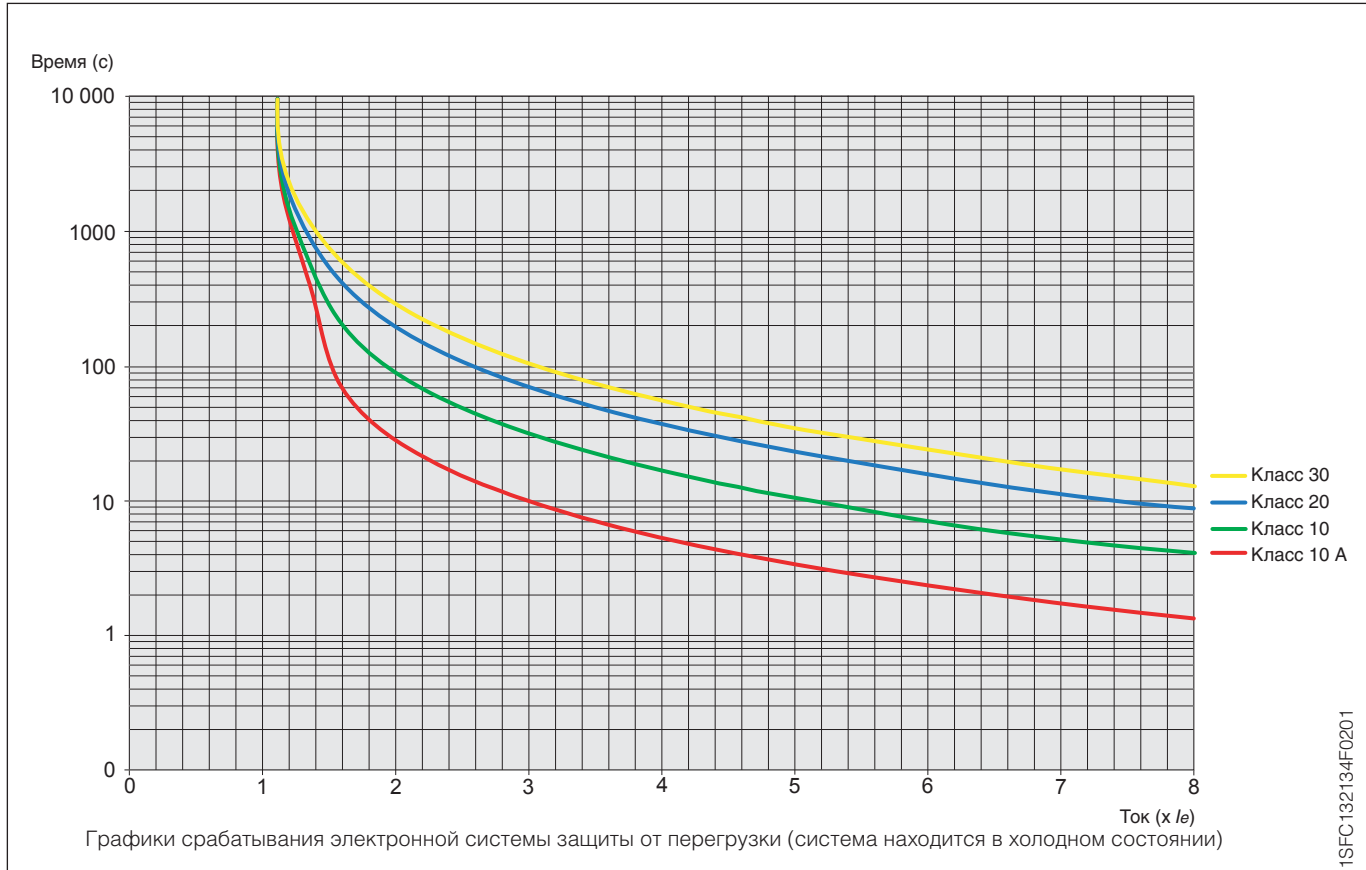
## Тип PST30 ... 300 и PSTB370 ... 1050

### Технические характеристики/настройки

#### Графики срабатывания встроенной электронной системы защиты от перегрузки

Все устройства оснащены встроенной электронной системой защиты от перегрузки, которую можно настроить на один из четырех классов срабатывания.

На приведенном ниже рисунке показаны графики для каждого класса срабатывания, когда система находится в холодном состоянии.



#### Технологическая шина ABB FieldBusPlug

#### Возможности по управлению системой при использовании технологических шин разного типа

	AS-Interface	DeviceNet	Profibus DP V0	Profibus DP V1	Modbus-RTU
Простейшее управление (пуск/остановка и т.д)	X	X	X	X	X
Полное управление	–	X	X	X	X
Простое отображение состояния	X	X	X	X	X
Подробное отображение состоян.	–	X	X	X	X
Возможность записи параметров	–	X	X	X	X
Возможность чтения параметров	–	X	–	X	–

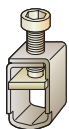
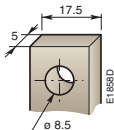
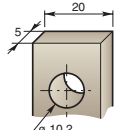
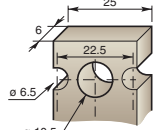
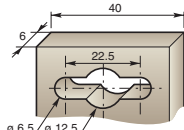
Более подробная информация приведена в руководстве по монтажу и вводу в эксплуатацию, доступному на Интернет-сайте [www.abb.com/lowvoltage](http://www.abb.com/lowvoltage) на страницах, посвященных системам плавного пуска.

# Устройство плавного пуска

## Тип PST30 ... 300 и PSTB370 ... 1050

### Технические характеристики/Настройки

#### Поперечное сечение подключаемых кабелей

		Тип устройства плавного пуска				
		PST30 ... 72	PST85 ... 142	PST175 ... 300	PSTB370 ... 470	PSTB570 ... 1050
<b>Главная цепь</b>						
Имеется в наличии	L1, L2, L3	Да	Да	Да	Да	Да
	T1, T2, T3	Да	Да	Да	Да	Да
(Для внешнего шунтирования): В1, В2, В3		Да	Да	Да	Нет	Нет
<b>Соединительный зажим</b>						
						
	Жесткий/Многожильный 1 x мм <sup>2</sup>	10 ... 95	см. аксессуары	см. аксессуары	–	–
	Жесткий/Многожильный 2 x мм <sup>2</sup>	6 ... 35	см. аксессуары	см. аксессуары	–	–
	Усилие затягивания (рекомен.) Нм	6.0	см. аксессуары	см. аксессуары	–	–
Соединительная шина		Нет				
Ширина и толщина		мм				
Диаметр отверстия		мм				
Усилие затягивания (рекомен.) Нм		–	9	18	40	49
						
						

#### Цепи питания и управления

Соединительный зажим	Да	Да	Да	Да	Да
Жесткий/Многожильный 1 x мм <sup>2</sup>	2.5	2.5	2.5	2.5	2.5
Жесткий/Многожильный 2 x мм <sup>2</sup>	1.5	1.5	1.5	1.5	1.5
Усилие затягивания (рекомен.) Нм	0.5	0.5	0.5	0.5	0.5

#### Номинал предохранителя и потеря мощности

Для устройств	Тип	Рекомен. комп. АББ - Защита от перегр.	Диапазон тока А	Макс. <sup>2)</sup> потеря мощности при ном. I <sub>n</sub> Вт	Макс. номинал предохран. - главная цепь <sup>1)</sup>		Тип АББ		Энергопотр. по цепи питания втяг. ВА/ВА	
					Предохранители типа Bussmann	Держатель	Предохранитель	Держатель		
<b>PST</b>										
PST30	встроена		9...35	100	80	170M1366	170H1007	PSFU-80	PSFH-1	5
PST37	встроена		11...43	120	125	170M1368	170H1007	PSFU-125	PSFH-1	5
PST44	встроена		13...51	140	160	170M1369	170H1007	PSFU-160	PSFH-1	5
PST50	встроена		15...58	160	160	170M1369	170H1007	PSFU-160	PSFH-1	5
PST60	встроена		18...69	190	200	170M1370	170H1007	PSFU-200	PSFH-1	5
PST72	встроена		22...83	230	250	170M1371	170H1007	PSFU-250	PSFH-1	5
PST85	встроена		25...98	270	315	170M1372	170H1007	PSFU-315	PSFH-1	10
PST105	встроена		32...120	325	400	170M3019	170H3004	PSFU-400	PSFH-2	10
PST142	встроена		43...163	435	450	170M3020	170H3004	PSFU-450	PSFH-2	10
PST175	встроена		53...201	540	500	170M3021	170H3004	PSFU-500	PSFH-2	15
PST210	встроена		63...241	645	630	170M5012	170H3004	PSFU-630	PSFH-2	15
PST250	встроена		75...288	765	700	170M5013	170H3004	PSFU-700	PSFH-2	15
PST300	встроена		90...345	920	900	170M5015	170H3004	PSFU-900	PSFH-2	15
<b>PSTB 600 В</b>										
PSTB370	встроена		111...425	90	700	170M5013	170H3004	PSFU-700	PSFH-2	20/480
PSTB470	встроена		141...540	110	900	170M5015	170H3004	PSFU-900	PSFH-2	20/480
PSTB570	встроена		171...655	105	900	170M5015	170H3004	PSFU-900	PSFH-2	25/900
PSTB720	встроена		216...828	110	1250	170M5018	170H3004	PSFU-1250	PSFH-2	25/860
PSTB840	встроена		252...966	170	1500	170M6018	170H3004	PSFU-1500	PSFH-2	25/860
PSTB1050	встроена		315...1207	170	1800	170M6020	170H3004	PSFU-1800	PSFH-2	25/860
<b>PSTB 690 В</b>										
PSTB370	встроена		111...425	90	700	170M5013	170H3004	Свяжитесь с представителем АББ		20/480
PSTB470	встроена		141...540	110	900	170M5015	170H3004	Свяжитесь с представителем АББ		20/480
PSTB570	встроена		171...655	105	900	170M5015	170H3004	Свяжитесь с представителем АББ		25/900
PSTB720	встроена		216...828	110	1250	170M5018	170H3004	Свяжитесь с представителем АББ		25/860
PSTB840	встроена		252...966	170	1500	170M6018	170H3004	Свяжитесь с представителем АББ		25/860
PSTB1050	встроена		315...1207	170	1600	170M6019	170H3004	Свяжитесь с представителем АББ		25/860

<sup>1)</sup> Для цепей питания 6 А с задержкой, для МСВ с использованием С характеристик.

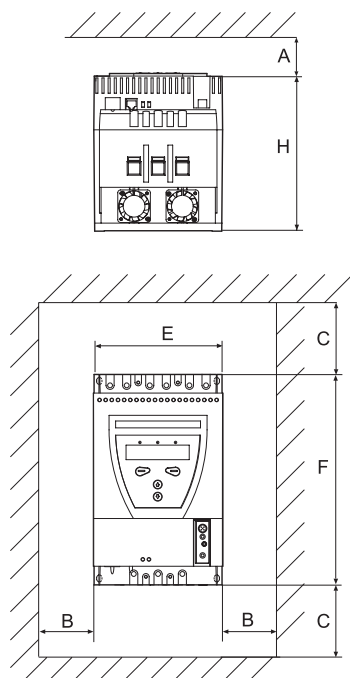
<sup>2)</sup> См. PSS на стр. 16.

# Устройство плавного пуска

Тип PSR, PSS, PST и PSTB

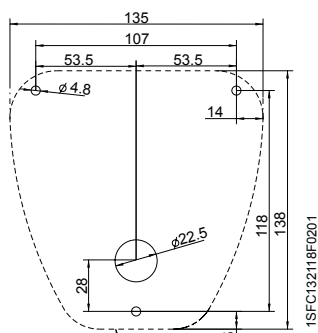
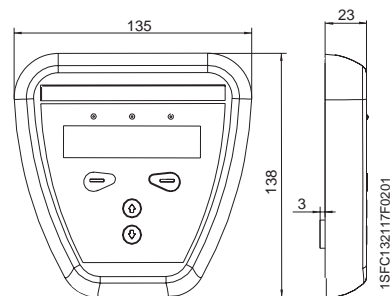
Инструкции по настенному монтажу,  
габаритные размеры

## Минимальное расстояние до стенки или лицевой панели



Тип системы плавного пуска	Габариты					
	A	B	C	E	F	H
<b>PSR3 ... PSR45</b>						
PSR3 ... 16	25	0	0	45	140	114
PSR ...25 ... 30	25	0	0	45	160	128
PSR37 ... 45	25	0	0	54	187	153
<b>PSS ... -500 на 500 В</b>						
PSS18/30 ... 44/76	20	10	100	120	200	163
PSS50/85 ... 72/124	20	10	100	140	250	163
PSS85/147 ... 142/245	20	10	100	181	340	265
PSS175/300 ... 300/515	20	10	100	356	340	265
<b>PSS ... -690 на 690 В</b>						
PSS18/30 ... 72/124	20	10	100	140	250	163
PSS85/147 ... 142/245	20	10	100	181	340	265
PSS175/300 ... 300/515	20	10	100	356	340	265
<b>PST - все модели</b>						
PST30 ... 72	20	10	100	160	260	196
PST85 ... 142	20	10	100	186	390	270
PST175 ... 300	20	10	100	360	420	270
<b>PSTB - все модели</b>						
PSTB370 ... 470	20	15	150	365	460	361
PSTB570 ... 1050	20	15	150	435	515	381

## Габаритные размеры PSTEK



Пунктирной линией указана  
площадь, закрываемая  
внешней клавиатурой

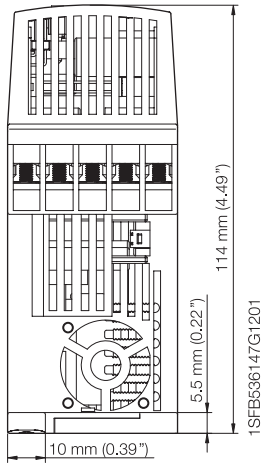
Размеры указаны в мм

# Устройство плавного пуска

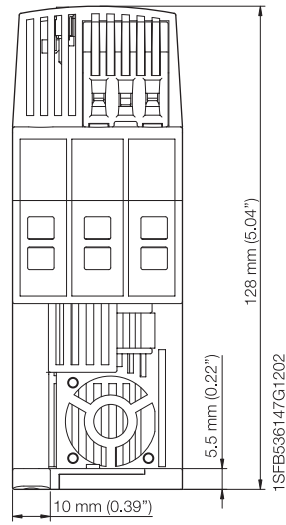
## Тип PSR3 ... PSR45

### Габаритные размеры

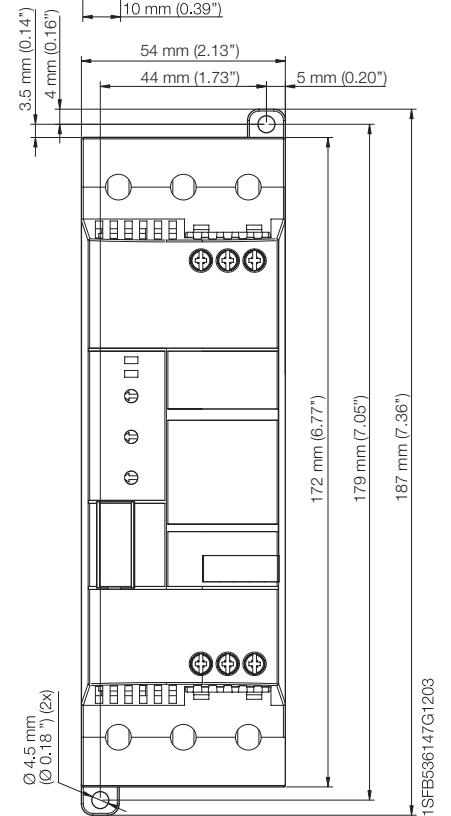
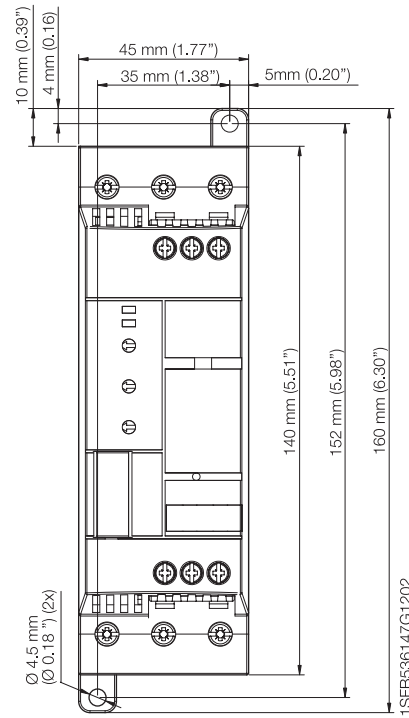
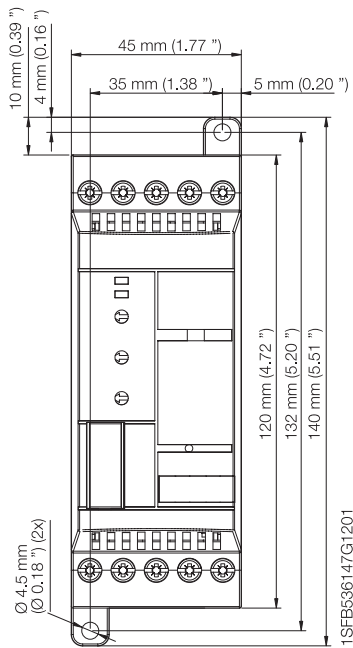
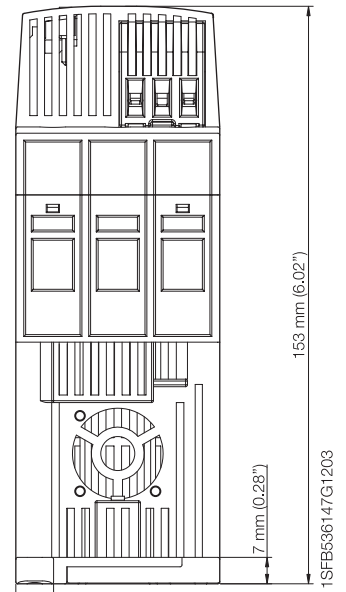
PSR3 ... 16



PSR25 ... 30



PSR37 ... 45



Размеры указаны в мм (и дюймах)

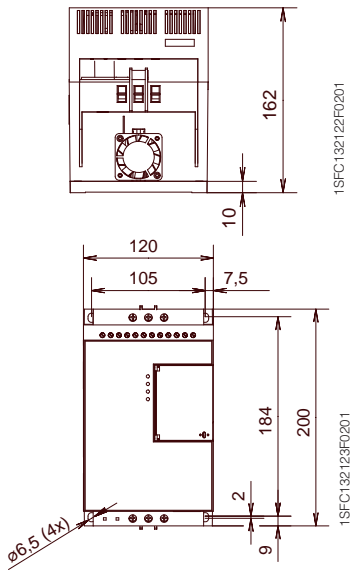


# Устройство плавного пуска

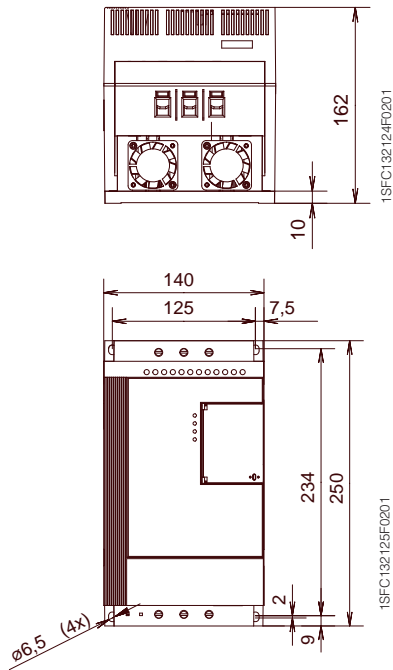
## Тип PSS18/30 ... PSS300/515

### Габаритные размеры

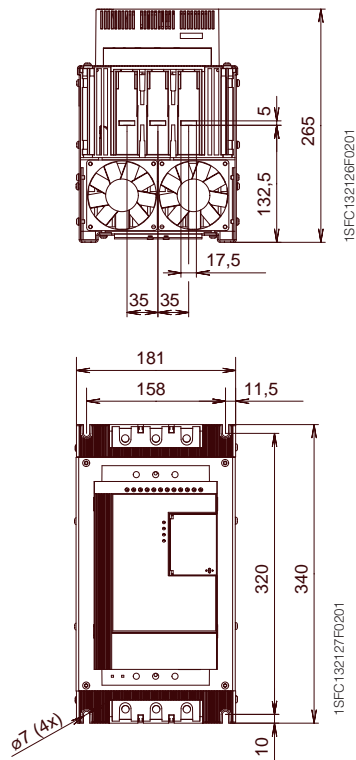
**PSS18/30-500 ... 44/76-500**



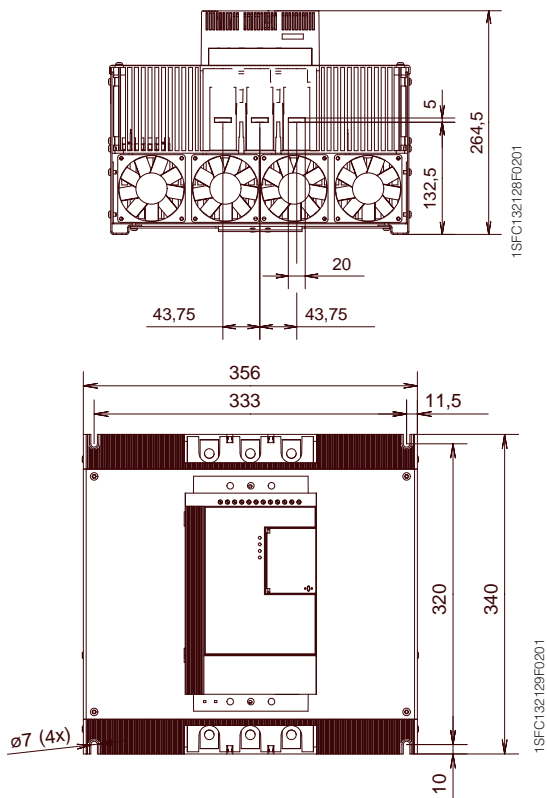
**PSS50/85-500 ... 72/124-500  
PSS18/30-690 ... 72/124-690**



**PSS85/147-500 ... 142/245-500  
PSS85/147-690 ... 142/245-690**



**PSS 175/300-500 ... 300/515-500  
PSS 175/300-690 ... 300/515-690**



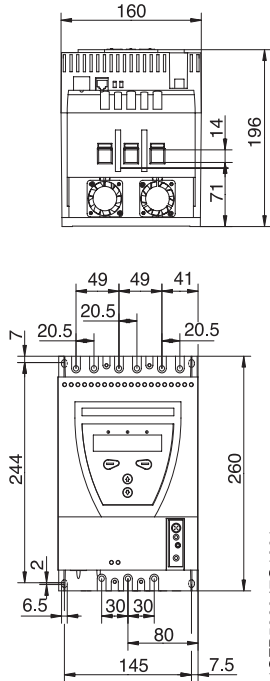
Размеры указаны в мм

# Устройство плавного пуска

## Тип PST30 ... 300 и PSTB370 ... 1050

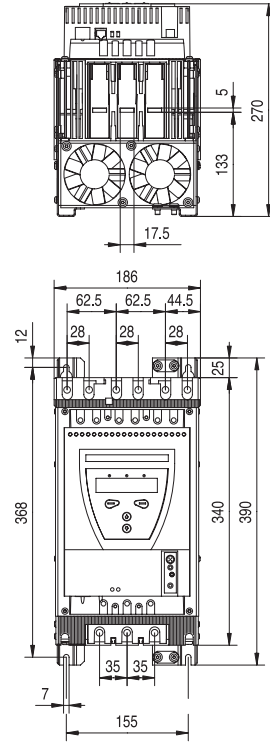
### Габаритные размеры

**PST30 ... 72**



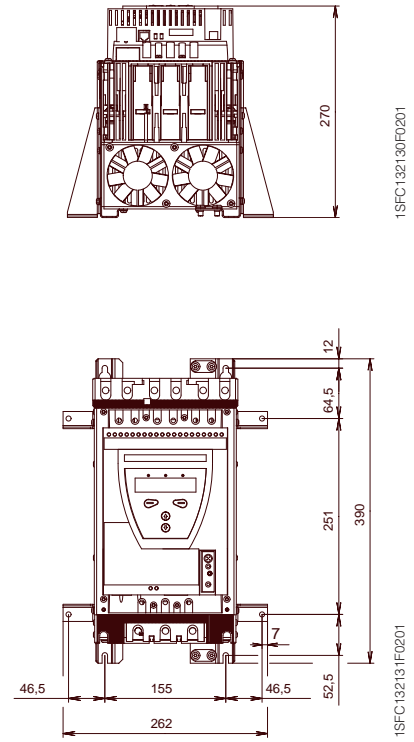
1SFB536047G1001

**PST85 ... 142**



1SFB536047G1002

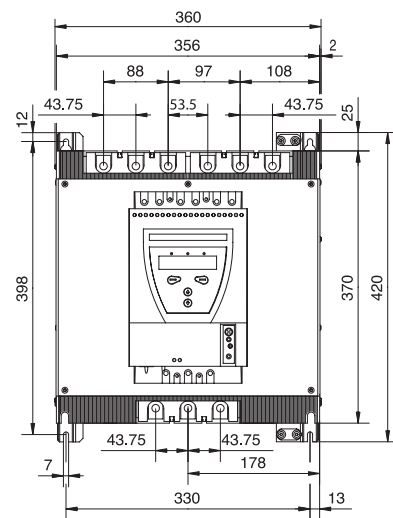
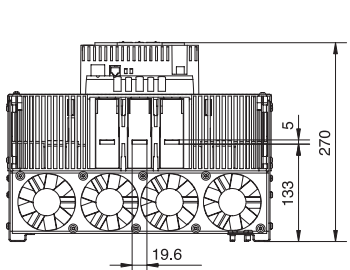
**PST85 ... 142 для морского применения**



1SFC132130F0201

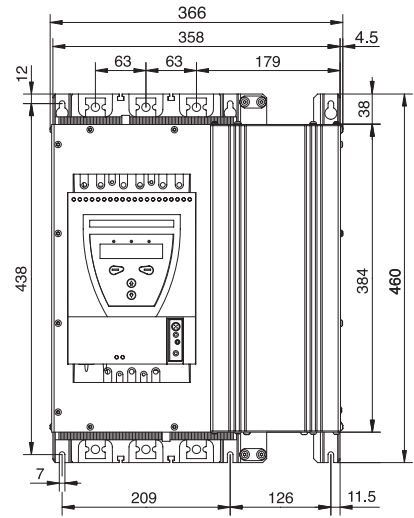
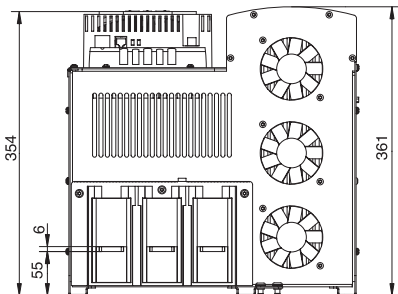
1SFC132131F0201

**PST175 ... 300**



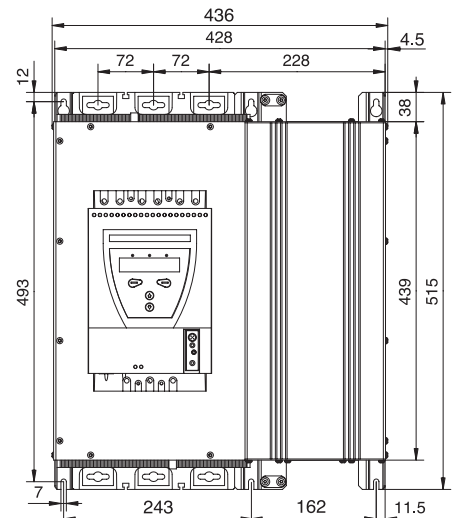
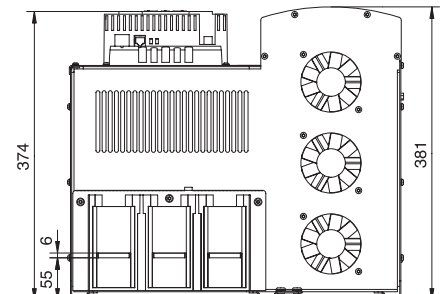
1SFB536047G1003

**PSTB370 ... 470**



1SFB536047G1004

**PSTB570 ... 1050**



1SFB536047G1005

Размеры указаны в мм

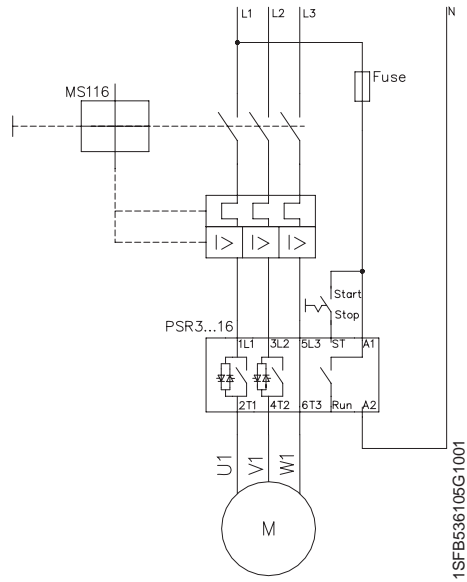
# Устройство плавного пуска

Тип PSR3 ... PSR45

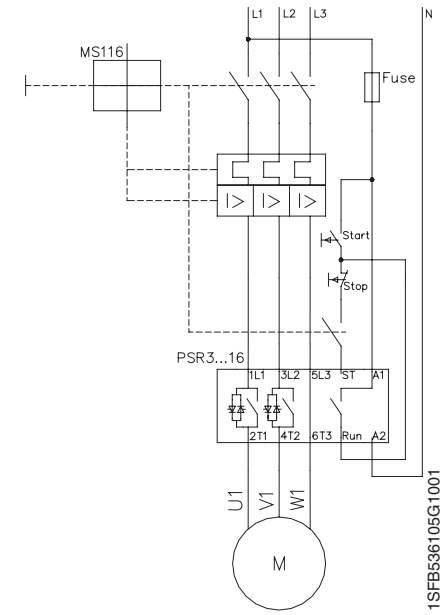
Схемы соединений

## PSR3 ... 16

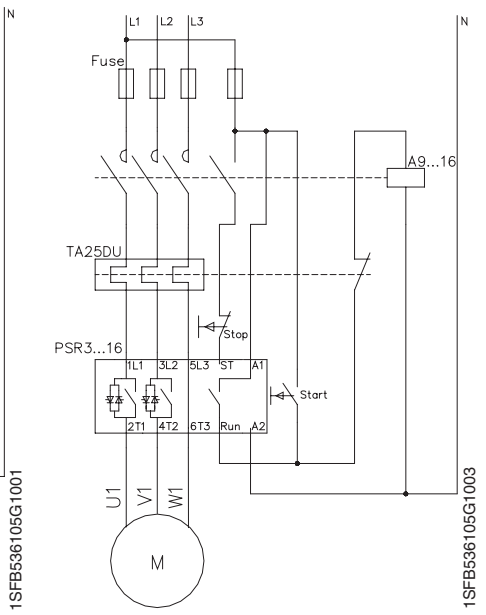
### A) С мотор-автоматом



### B) С мотор-автоматом и вспомогательным контактом

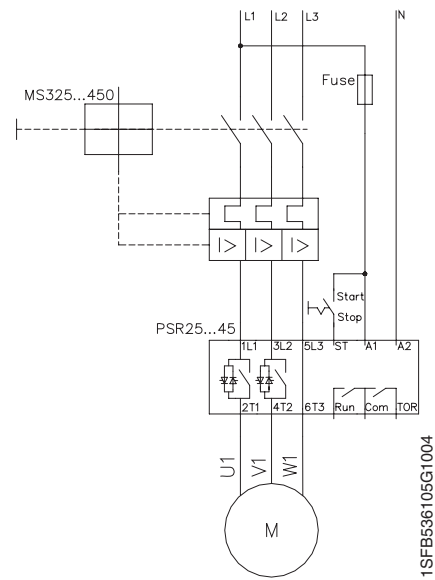


### C) С предохранителями, контактором и защитой от перегрузки

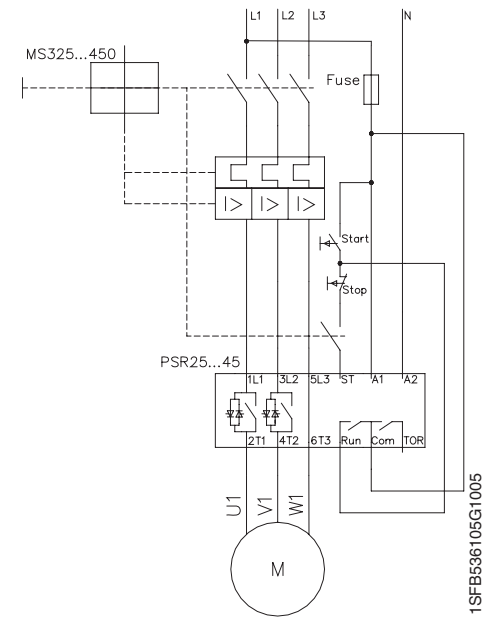


## PSR25 ... 45

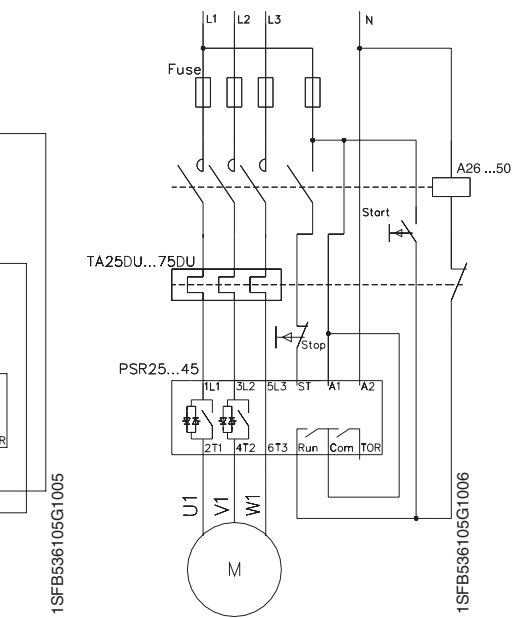
### A) С мотор-автоматом



### B) С мотор-автоматом и вспомогательным контактом



### C) С предохранителями, контактором и защитой от перегрузки

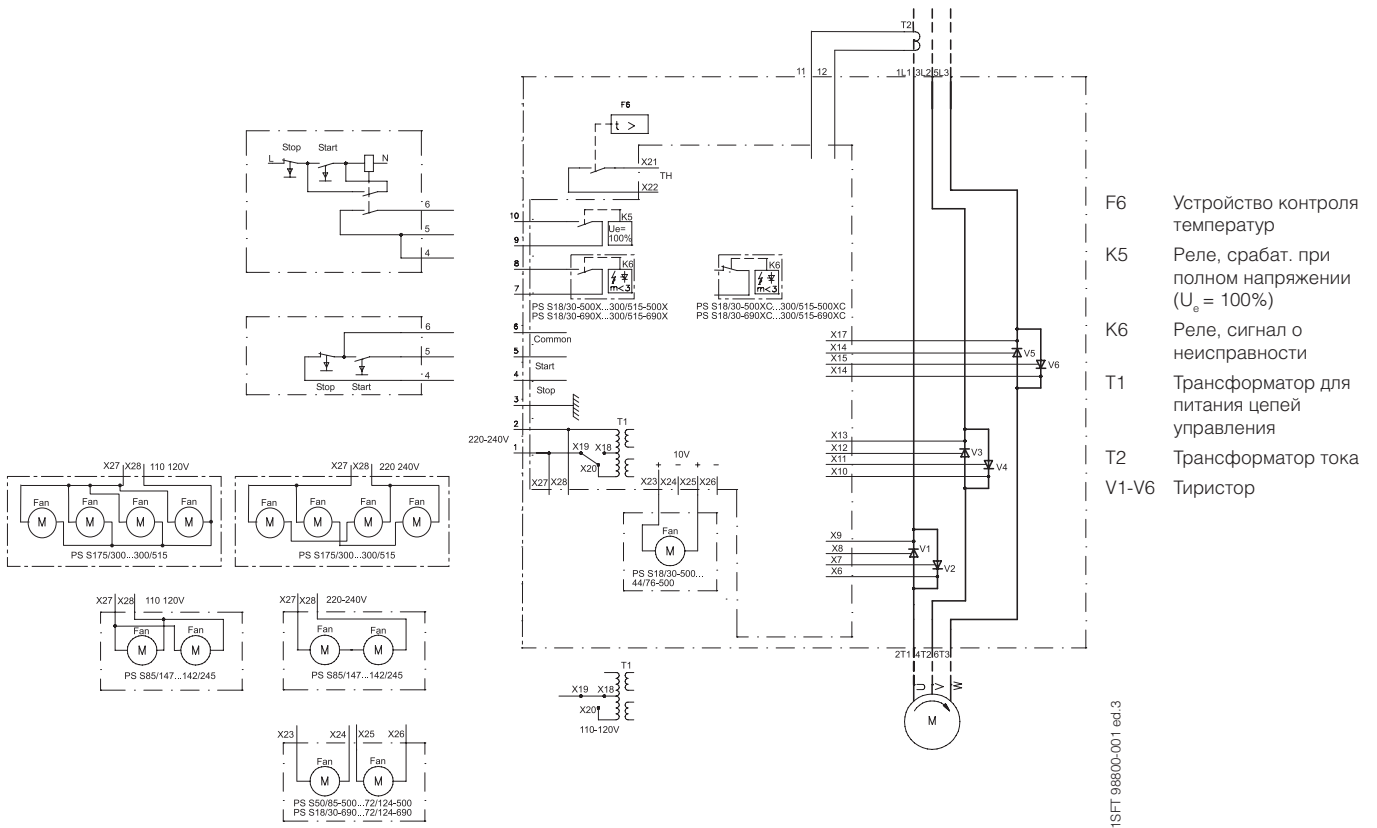


# Устройство плавного пуска

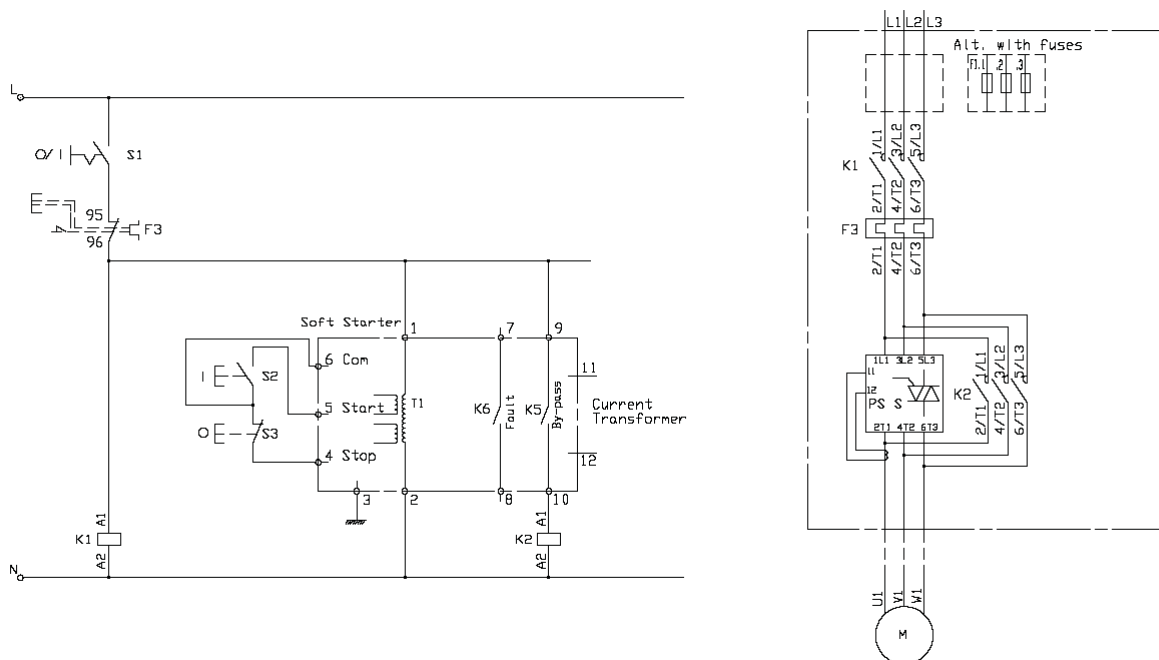
## Тип PSS18/30 ... PSS300/515

### Схемы соединений

#### PSS18/30...300/515



#### Подключение PSS 18/30...300/515 в линию, с тепловой защитой и трансформатором тока. Напряжение питания $U_y = 110-120 \text{ V AC}, 220-240 \text{ V AC}$



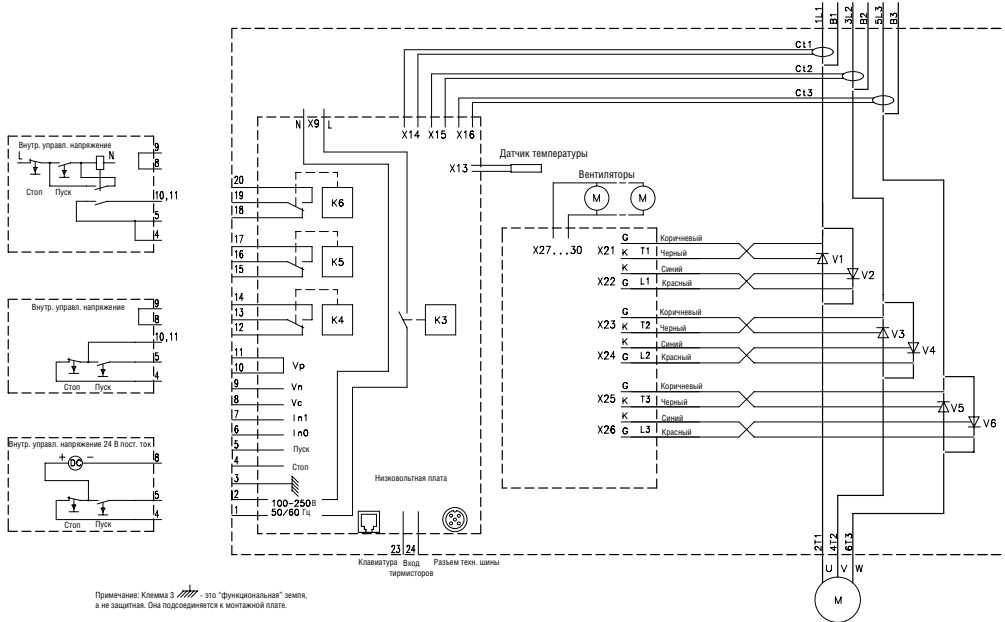


# Устройство плавного пуска

## Тип PST30 ... 300 и PSTB370 ... 1050

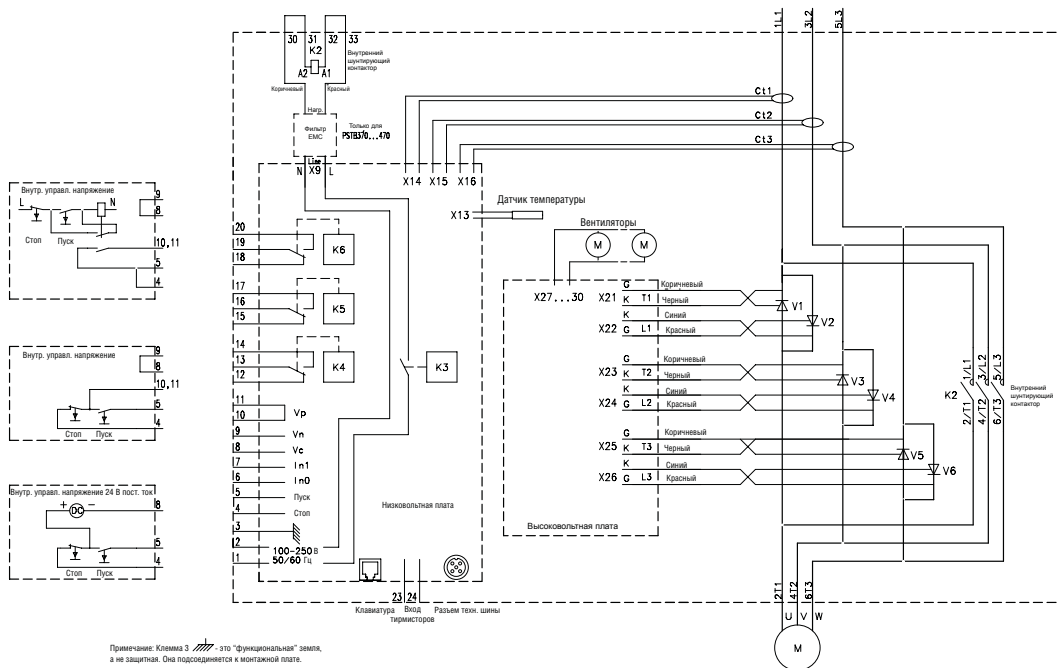
### Схемы соединений

#### PST30...300



1SFB536001G1001

#### PSTB370...1050



1SFB1536001G1002



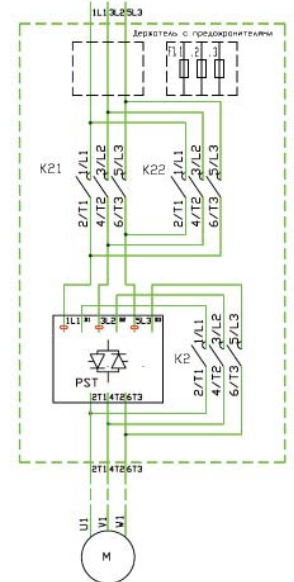
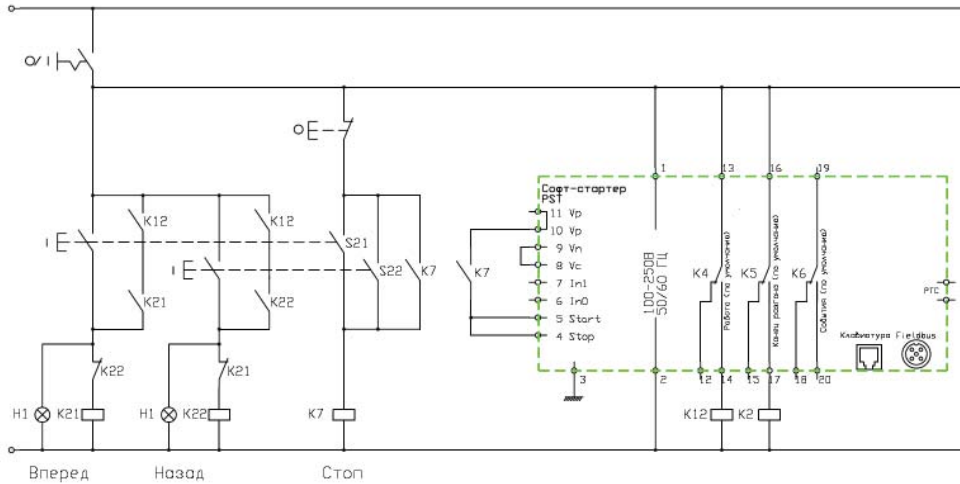


# Устройство плавного пуска

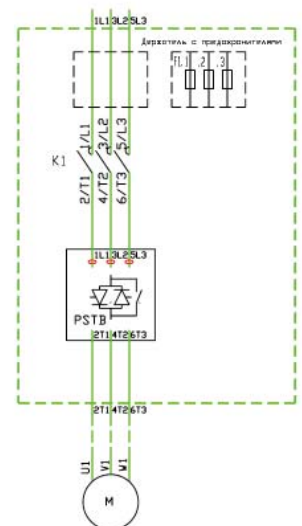
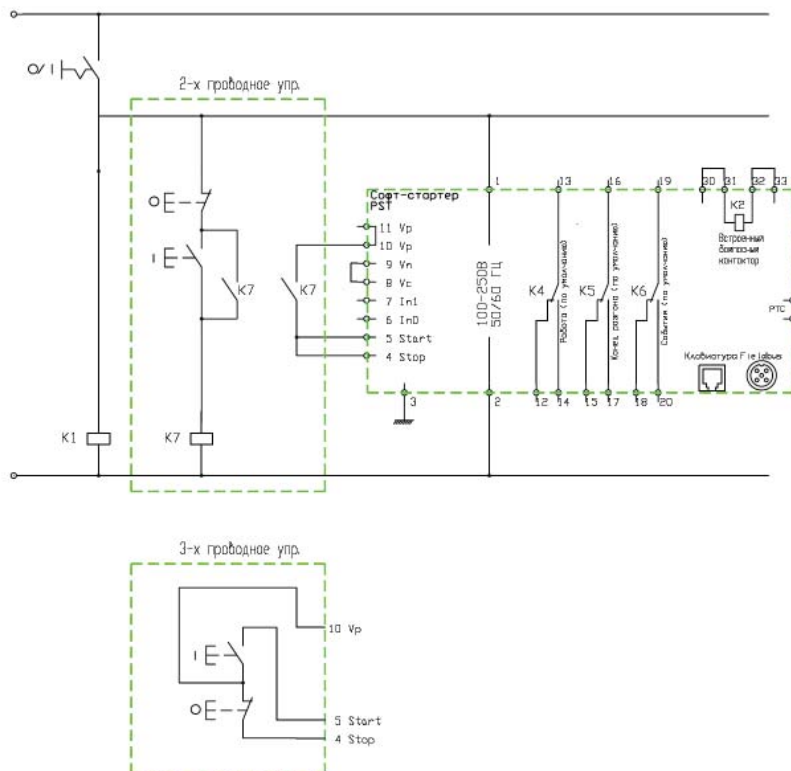
## Тип PST30 ... 300 и PSTB370 ... 1050

### Схемы соединений

**PST30...300. Подключение в линию с байпасом. С остановкой перед реверсом. С запуском в любую сторону**



**PST370...1050. Подключение в линию с основным контактором.**

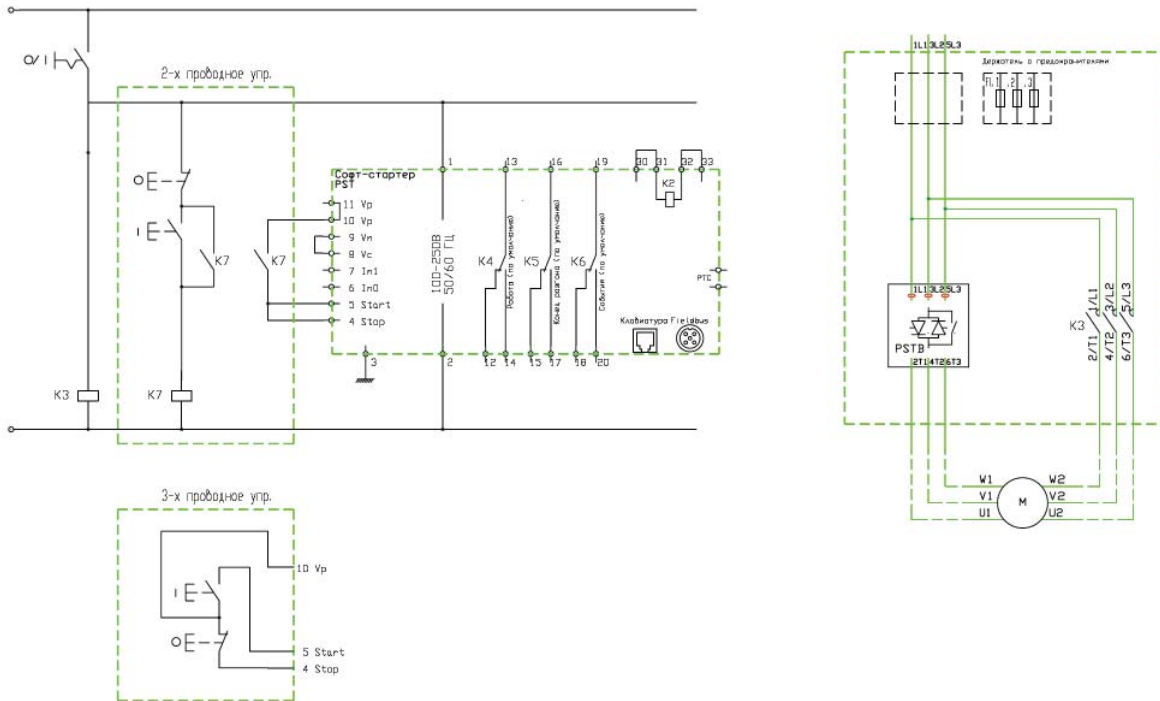


# Устройство плавного пуска

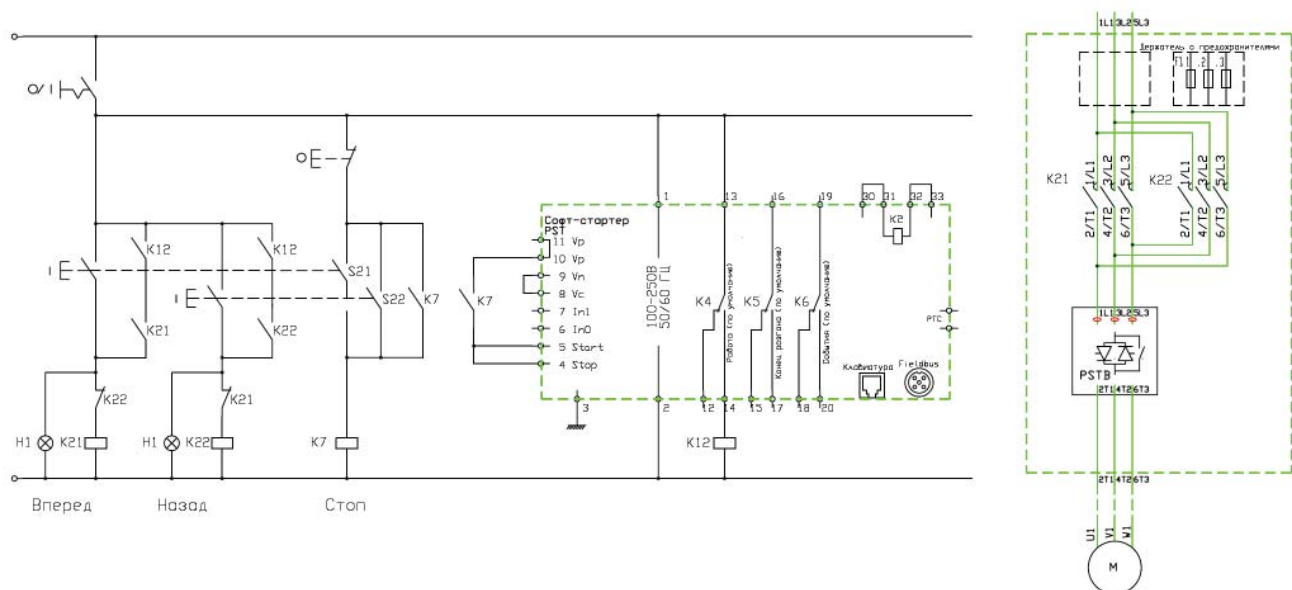
## Тип PST30 ... 300 и PSTB370 ... 1050

### Схемы соединений

#### PST370...1050. Подключение внутри треугольника.



#### PST370...1050. Подключение в линию. С остановкой перед реверсом. С запуском в любую сторону










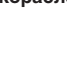

# Устройство плавного пуска

## Тип PSR, PSS, PST и PSTB

### Сертификаты

В таблице приведен перечень сертификатов для различных типов систем плавного пуска.

Для получения информации о сертификатах, не указанных в таблице, свяжитесь с местным офисом компании АББ.

Сертификаты	Сертификаты							Сертификаты: общ-ва классиф. кораблей	
	 CE Евросоюз	 UL США	 cULus США	 CSA Канада	 CCC Китай	 GOST Россия	 ANCE Мексика	 LRS Великобрит.	 GL Германия
Аббревиатура Страна сертификации									
<b>PSR3 ... PSR45</b>									
PSR3	•	•	•	–	•	•	–	–	–
PSR6	•	•	•	–	•	•	–	–	–
PSR9	•	•	•	–	•	•	–	–	–
PSR12	•	•	•	–	•	•	–	–	–
PSR16	•	•	•	–	•	•	–	–	–
PSR25	•	•	•	–	•	•	–	–	–
PSR30	•	•	•	–	•	•	–	–	–
PSR37	•	•	•	–	•	•	–	–	–
PSR45	•	•	•	–	•	•	–	–	–
<b>PSS18/30...300/215</b>									
PSS18/30	•	•	–	•	•	•	•	•	–
PSS30/52	•	•	–	•	•	•	•	•	–
PSS37/64	•	•	–	•	•	•	•	•	–
PSS44/76	•	•	–	•	•	•	•	•	–
PSS50/85	•	•	–	•	•	•	•	•	–
PSS60/105	•	•	–	•	•	•	•	•	–
PSS72/124	•	•	–	•	•	•	•	•	–
PSS85/147	•	•	–	•	•	•	•	•	–
PSS105/181	•	•	–	•	•	•	•	•	–
PSS142/245	•	•	–	•	•	•	•	•	–
PSS175/300	•	•	–	•	•	•	•	•	–
PSS250/420	•	•	–	•	•	•	•	•	–
PSS300/515	•	•	–	•	•	•	•	•	–
<b>PST30...PSTB1050</b>									
PST30	•	•	–	•	•	•	•	–	•
PST37	•	•	–	•	•	•	•	–	•
PST44	•	•	–	•	•	•	•	–	•
PST50	•	•	–	•	•	•	•	–	•
PST72	•	•	–	•	•	•	•	–	•
PST85	•	•	–	•	•	•	•	–	•
PST105	•	•	–	•	•	•	•	–	•
PST142	•	•	–	•	•	•	•	–	•
PST175	•	•	–	•	•	•	•	–	•
PST210	•	•	–	•	•	•	•	–	•
PST250	•	•	–	•	•	•	•	–	•
PST300	•	•	–	•	•	•	•	–	•
PSTB370	•	•	–	•	•	•	•	–	•
PSTB470	•	•	–	•	•	•	•	–	•
PSTB570	•	•	–	•	•	•	•	–	•
PSTB720	•	•	–	•	•	•	•	–	•
PSTB840	•	•	–	•	•	•	•	–	•
PSTB1050	•	•	–	•	•	•	•	–	•

• **Сертифицирована стандартная конструкция устройства**, на этикетку компании наносится сертификационный знак, если это требуется.





## Примечание

### Лидер в области технологий энергоснабжения и автоматике

Компания ABB ([www.abb.com](http://www.abb.com)) является лидером в области разработки технологий энергоснабжения и автоматике, которые способствуют повышению эффективности работы промышленных и коммунальных предприятий с одновременным сведением к минимуму воздействия на окружающую среду. Компания АББ имеет свои представительства почти в 100 странах, в которых трудятся примерно 107 000 человек.

### Подразделение средств автоматизации

Подразделение средств автоматизации обслуживает заказчиков в таких отраслях промышленности, как автомобилестроение, химия, электроника, потребительские товары, судоходство, металлургия, добыча полезных ископаемых, целлюлозно-бумажная промышленность, нефть, производство турбокомпрессоров и оборудование для коммунальных служб.

Помимо глубочайших знаний тех отраслей промышленности, которые мы обслуживаем, мы предлагаем продукцию для реализации измерений, управления и связи, КИП, приводы, электрические двигатели, силовую электронику, программное обеспечение и широкий спектр низковольтного оборудования. Большая часть этой продукции реализуется через наших зарубежных партнеров, выступающих в качестве дистрибьюторов, системных интеграторов, подрядчиков и производителей комплектного оборудования.

### Низковольтное оборудование

Благодаря широкой программе стандартизации продукции, реализуемой компанией АББ, в настоящее время стало возможным создание компонентов, которые представляют собой «строительные кирпичики» системных решений, включающих в себя функции.

На уровне производства отмечается эффективная работа всего низковольтного оборудования.

При выработке системного решения исходят из того, что каждый ее компонент должен включать в себя весь инструментарий, необходимый для проведения монтажа, эксплуатации и обеспечения эффективной работы изделия в течение всего срока службы.

Весь спектр низковольтного оборудования сопровождается технической документацией, которая вместе с проектными данными и компактным исполнением позволяет легко интегрировать наши компоненты в вашу систему. Заказчики нашего оборудования могут получить информацию, относящуюся к документации, например, брошюры, каталоги, программы выбора, сертификаты, чертежи и другие сведения на сайте: [www.abb.com/lowvoltage](http://www.abb.com/lowvoltage).







---

**ООО “АББ Индустри и Стройтехника”**

117997, Москва,  
ул. Обручева, 30/1, стр. 2  
Т +7 (495) 960 2200  
F +7 (495) 960 2220

620066, Екатеринбург,  
ул. Бархотская, 1, оф. 212  
Т +7 (343) 369 0000  
F +7 (343) 369 0069

344002, Ростов-на-Дону,  
ул. Пушкинская, 72а  
Т +7 (863) 255 9751  
F +7 (863) 255 9751

420021, Казань,  
ул. Парижской Коммуны, 26  
Т +7 (843) 292 3971  
F +7 (843) 292 3921

394006, Воронеж,  
ул. Свободы, 73  
Т +7 (4732) 393 160  
F +7 (4732) 393 170

193029, Санкт-Петербург,  
Б. Смоленский пр., 6  
Т +7 (812) 326 9915  
F +7 (812) 326 9916

664050, Иркутск,  
ул. Байкальская, 291  
Т +7 (3952) 563 458  
F +7 (3952) 563 459

630007, Новосибирск,  
Серебренниковская ул., 14/1  
Т +7 (383) 210 0542  
F +7 (383) 223 4917

603093, Нижний Новгород,  
ул. Родионова, 23  
Т +7 (8312) 619 102  
F +7 (8312) 619 164

443010, Самара,  
ул. Красноармейская, 1  
Т +7 (846) 269 8047  
F +7 (846) 269 8046