

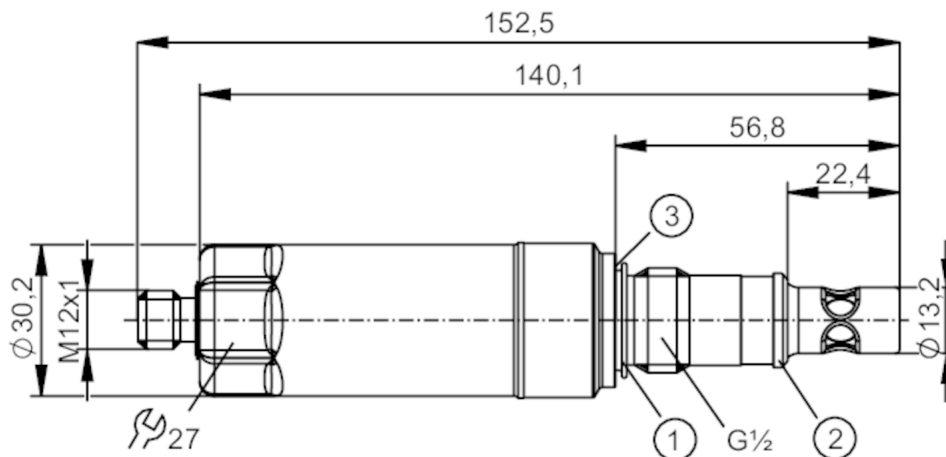
# LDL101



## Датчик электропроводности

COND CONDUCTIVITY UPW HYG G1/2

Цифровое встречается с аналоговым: интегрируйте современные датчики IO-Link аналоговым способом. С помощью EIO104 у вас есть возможность реализовать два аналоговых сигнала от интеллектуальных датчиков IO-Link с несколькими рабочими значениями.



- 1 Прокладка FKM (для уплотнения на задней стороне - не устойчивый к давлению) / съемный
- 2 предустановленное уплотнительное кольцо из PEEK (съемный) / металлическая область уплотнения
- 3 канавка для уплотнительного кольца DIN 3869-21



EC 1935/2004

EHEDG

Certified

FCM

FDA

IO-Link

UK

CA

### Характеристики

Количество входов и выходов	Количество аналоговых выходов: 1
Подключение к процессу	резьбовое соединение G 1/2 внешняя резьба уплотняющий конус дополнительные: гигиеническая прокладка из PEEK в соответствии с EHEDG

### Приложение

Особенности	позолоченные контакты
Среда	Электропроводящие жидкости
Примечание к среде	сверхчистая вода
Запрещается использовать для	См. инструкцию по эксплуатации, глава "Применение в соответствии с назначением"
Температура измеряемой среды [°C]	-25...100; (< 1 h: 150)
Предел прочности по давлению [bar]	35
Устойчивость к вакууму [mbar]	-1000

### Электронные данные

Рабочее напряжение [V]	18...30 DC
Потребление тока [mA]	< 60
Класс защиты	III
Защита от переплюсовки	да
Время задержки включения питания [s]	2
Принцип измерения	konduktiv

# LDL101



## Датчик электропроводности

COND CONDUCTIVITY UPW HYG G1/2

Входы/выходы		
Количество входов и выходов	Количество аналоговых выходов: 1	
Выходы		
Общее количество выходов	1	
Выходной сигнал	аналоговый сигнал; IO-Link	
Функция выходного сигнала	Аналоговый выход; масштабируемый; по выбору электропроводность / температура	
Количество аналоговых выходов	1	
Аналоговый выход по току [mA]	4...20	
Наиб.нагрузка [Ω]	500	
Диапазон измерения/настройки		
Измерение проводимости		
Диапазон измерения [μS/cm]	0,04...1000	
Разрешение [μS/cm]	0...9,999	0.001
	10...99,99	0.01
	100...1000	0.1
Измерение температуры		
Диапазон измерения [°C]	-25...150	
Точность/ погрешность		
Измерение проводимости		
Точность (в диапазоне измерения)	3 % MW ± 0,03 μS/cm	
Дрейф [%/K]	0,1 %/K MW	
Повторяемость	1 % MW ± 0,010 μS/cm	
Долговременная стабильность	1,5 % MW ± 0,015 μS/cm	
Измерение температуры		
Точность [K]	20...50 °C: < ± 0,5 K; -25...150 °C: < ± 1,5 K	
Повторяемость [K]	0,2	
Разрешение [K]	0,1	
Время реакции		
Измерение проводимости		
Время отклика [s]	< 2; (T09; Демпфирование = 0)	
Измерение температуры		
Время отклика [s]	< 9; (T09)	
Интерфейсы		
Коммуникационный интерфейс	IO-Link	
Способ передачи	COM2 (38,4 kBaud)	
IO-Link проверка	1.1	
Стандарт SDCI	IEC 61131-9	
Профили	Measuring Sensor, Identification and Diagnosis	
SIO режим	нет	

# LDL101



## Датчик электропроводности

COND CONDUCTIVITY UPW HYG G1/2

Нужный тип порта	A	
Аналоговые рабочие данные	1	
Миним. время рабочего цикла [ms]	5,6	
Поддерживаемые DeviceID	<b>Режим работы</b> default	<b>ID прибора</b> 1455

### Условия эксплуатации

Температура окружающей среды [°C]	-40...60
Температура хранения [°C]	-40...85
Степень защиты	IP 68; IP 69K; (7 дней / 3м глубина воды / 0,3 bar: IP 68)

### Испытания / одобрения

ЭМС	DIN EN 61000-6-2	
	DIN EN 61000-6-3	
Ударопрочность	DIN EN 60068-2-27	50 г (11 ms)
Вибропрочность	DIN EN 60068-2-6	20 г (10...2000 Hz)
MTTF [годы]		173

### Механические данные

Вес [g]	346,8
Материал	нерж. сталь (1.4404 / 316L); PEI; FKM
Материалы корпуса в контакте с изм. средой	нерж. сталь (1.4435 / 316L); PEEK
Подключение к процессу	резьбовое соединение G 1/2 внешняя резьба уплотняющий конус дополнительные: гигиеническая прокладка из PEEK в соответствии с EHEDG

### Примечания

Примечания	MW = Измеренное значение
Рекомендации	Цифровое встречается с аналоговым: интегрируйте современные датчики IO-Link аналоговым способом. С помощью EIO104 у вас есть возможность реализовать два аналоговых сигнала от интеллектуальных датчиков IO-Link с несколькими рабочими значениями.
Упаковочная величина	1 шт.

### электрическое подключение

Разъем: 1 x M12 (EN 61067-2-101); кодировка: A; Контакты: позолоченый



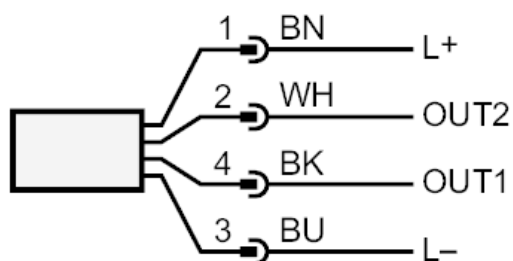
# LDL101



## Датчик электропроводности

COND CONDUCTIVITY UPW HYG G1/2

### Соединение



OUT1	IO-Link
OUT2	Аналоговый выход
	Цвета в соответствии с DIN EN 60947-5-2
	Цвета жил :
BK =	черный
BN =	коричневый
BU =	синий
WH =	белый