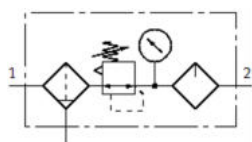




## PS1-FRL Серия ФИЛЬТР-РЕГУЛЯТОР- ЛУБРИКАТОР



Пример заказа **PS1-FRL-S1-12-M**

PS1-	FRL-	S1-	12-	M
Серия	Тип продукта	Типоразмер	Присоединение	Отвод конденсата
PS1	FRL	S1	1/4"	M= Полуавтоматический
		S2	1/2"	A= Автоматический
		S3	3/4"	

### Код продукта

	PS1-FRL-S1-14-M/A	PS1-FRL-S2-12-M/A	PS1-FRL-S3-34-M/A
<b>Общая техническая информация</b>			
Пневматическое присоединение	1/4"	1/2"	3/4"
Станд. номинальный расход при 6 бар (л/мин)	1250	2500	6400
Макс. рабочее давление [Бар]	10		
Рабочая температура [°C]	-5... +60		
Диапазон регулирования давления [бар]	0,2...10		
Степень фильтрации (µm)	40 / 5		
Материал	Поликарбонат		
Объем емкости фильтра (см³)	14	45	82
Объем емкости маслораспылителя (см³)	28	70	175
Вес (г)	396	570	1590

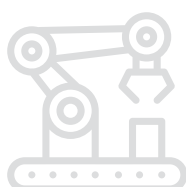
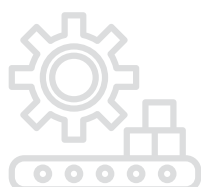
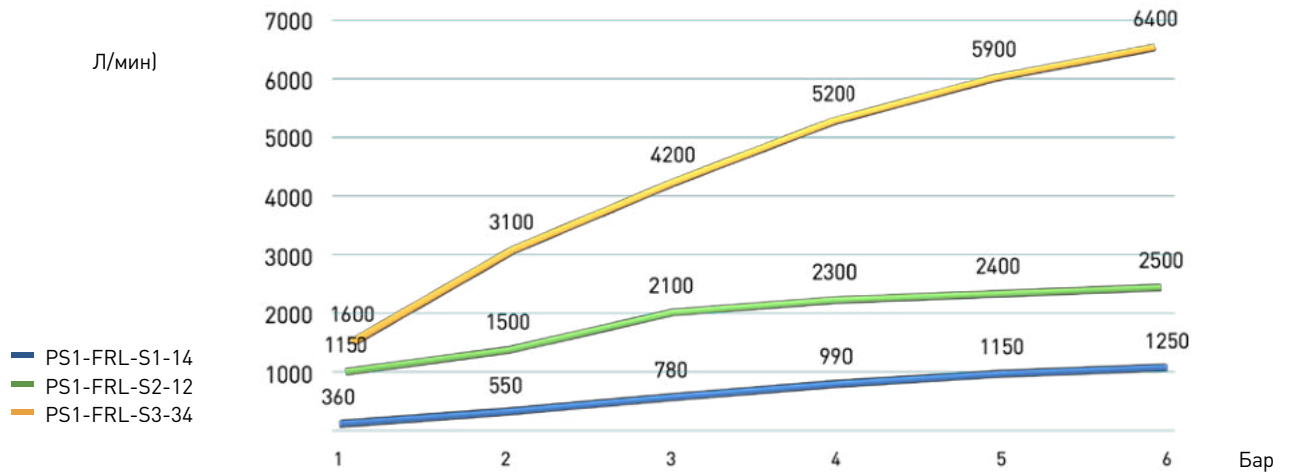
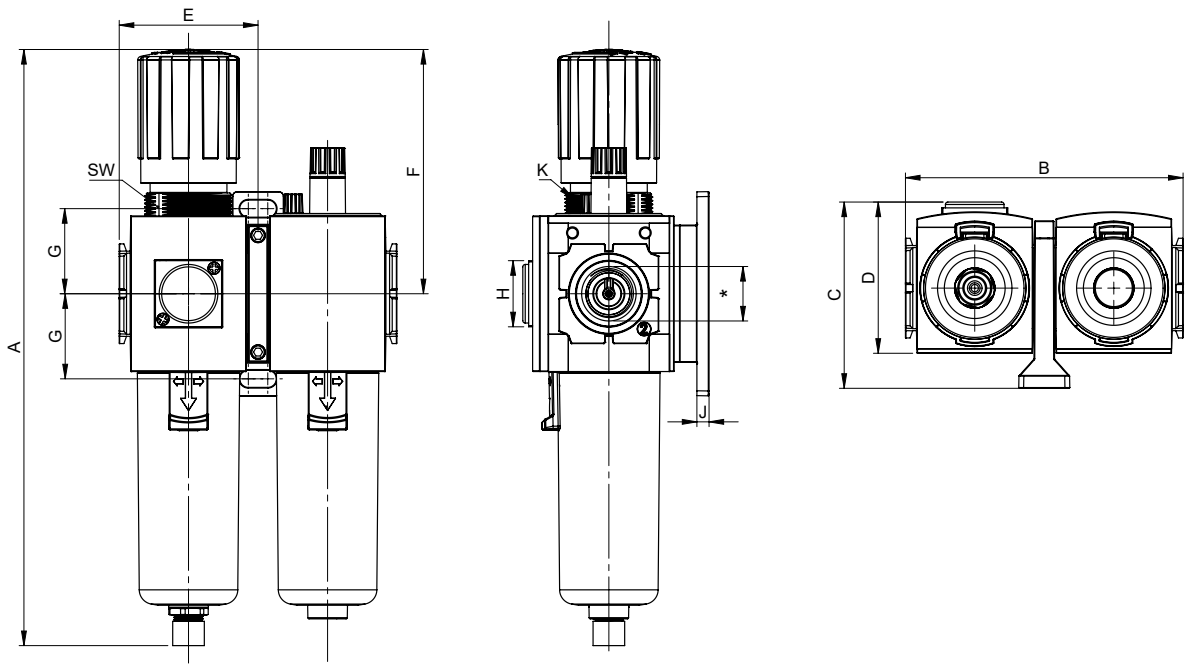


ГРАФИК СТАНДАРТНОГО РАСХОДА



РАЗМЕРЫ (мм)



МОДЕЛЬ	*	A	B	C	D	E	F	G	H	J	Z	SW
PS1-FRL- S1	1/4"	171,2	86	61,6	50,6	43	68,6	24	28	5	M30,5x1,5	-
PS1-FRL- S2	1/2"	239,6	114	75,8	61,6	57	96,6	35	28	5	M35,5x1,5	34
PS1-FRL- S3	3/4"	270,2	160	95	81,8	80	105,4	40	28	7	M51,5x1,5	50