

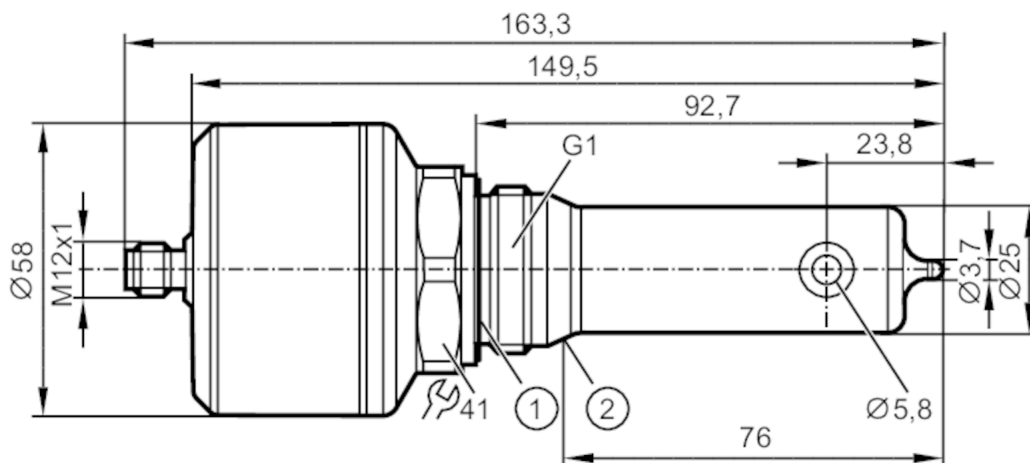
LDL201



Индуктивный датчик электропроводности

IND CONDUCTIVITY HYG ASF-V 077

Цифровое встречается с аналоговым: интегрируйте современные датчики IO-Link аналоговым способом. С помощью EIO104 у вас есть возможность реализовать два аналоговых сигнала от интеллектуальных датчиков IO-Link с несколькими рабочими значениями.



- 1 Уплотнение
2 край прокладки



EC 1935/2004 EHEDG Certified

FCM



IO-Link



Характеристики

Количество входов и выходов

Количество аналоговых выходов: 1

Подключение к процессу

G 1 внешняя резьба Aseptoflex Vario

Приложение

Особенности

позолоченные контакты

Среда

Электропроводящие жидкости

Примечание к среде

Вода

молоко

CIP-жидкости

Запрещается использовать для

См. инструкцию по эксплуатации, глава "Применение в соответствии с назначением"

Температура измеряемой среды [°C]

-25...100; (< 1 h: 150)

Предел прочности по давлению [bar]

16

Устойчивость к вакууму [mbar]

-1000

Электронные данные

Рабочее напряжение [V]

18...30 DC

Потребление тока [mA]

< 50

Класс защиты

III

Защита от переплюсовки

да

Время задержки включения питания [s]

2

Принцип измерения

inductive



Индуктивный датчик электропроводности

IND CONDUCTIVITY HYG ASF-V 077

Входы/выходы		
Количество входов и выходов	Количество аналоговых выходов: 1	
Выходы		
Общее количество выходов	1	
Выходной сигнал	аналоговый сигнал; IO-Link	
Функция выходного сигнала	Аналоговый выход; масштабируемый; по выбору электропроводность / температура	
Количество аналоговых выходов	1	
Аналоговый выход по току [mA]	4...20	
Наиб.нагрузка [Ω]	500	
Диапазон измерения/настройки		
Измерение проводимости		
Диапазон измерения [μS/cm]	100...1000000	
Разрешение [μS/cm]	0...10.000	1
	10.000...100.000	10
	100.000...1.000.000	100
Измерение температуры		
Диапазон измерения [°C]	-25...150	
Точность/ погрешность		
Измерение проводимости		
Точность (в диапазоне измерения)	2 % MW ± 25 μS/cm	
Дрейф [%/K]	0,1 %/K MW ± 25 μS/cm	
Повторяемость	1 % MW ± 25 μS/cm	
Долговременная стабильность	0,5 % MW ± 25 μS/cm	
Измерение температуры		
Точность [K]	20...50 °C: < ± 0,2 K; -25...150 °C: < ± 1,5 K	
Повторяемость [K]	0,2	
Разрешение [K]	0,1	
Время реакции		
Измерение проводимости		
Время отклика [s]	< 2; (T09; Демпфирование = 0)	
Измерение температуры		
Время отклика [s]	< 40; (T09)	
Интерфейсы		
Коммуникационный интерфейс	IO-Link	
Способ передачи	COM2 (38,4 kBaud)	
IO-Link проверка	1.1	
Стандарт SDCI	IEC 61131-9	
Профили	Measuring Sensor, Identification and Diagnosis	
SIO режим	нет	

LDL201



Индуктивный датчик электропроводности

IND CONDUCTIVITY HYG ASF-V 077

Нужный тип порта	A	
Аналоговые рабочие данные	1	
Миним. время рабочего цикла [ms]	5,6	
Поддерживаемые DeviceID	Режим работы default	ID прибора 922

Условия эксплуатации

Температура окружающей среды [°C]	-40...60
Температура хранения [°C]	-40...85
Степень защиты	IP 68; IP 69K; (7 дней / 3м глубина воды / 0,3 bar: IP 68)

Испытания / одобрения

ЭМС	DIN EN 61000-6-2	
	DIN EN 61000-6-3	в закрытых металлических резервуарах
Ударопрочность	DIN EN 60068-2-27	50 г (11 ms)
Вибропрочность	DIN EN 60068-2-6	20 г (10...2000 Hz)
MTTF [годы]		129
Сертификат UL	Номер файла UL	E364788

Механические данные

Вес [g]	749,7
Материал	нерж. сталь (1.4404 / 316L); PEEK; PEI; FKM
Материалы корпуса в контакте с изм. средой	PEEK
Подключение к процессу	G 1 внешняя резьба Aseptoflex Vario

Примечания

Примечания	MW = Измеренное значение
Рекомендации	Цифровое встречается с аналоговым: интегрируйте современные датчики IO-Link аналоговым способом. С помощью EIO104 у вас есть возможность реализовать два аналоговых сигнала от интеллектуальных датчиков IO-Link с несколькими рабочими значениями.
Упаковочная величина	1 шт.

электрическое подключение

Разъем: 1 x M12 (EN 61067-2-101); кодировка: A; Контакты: позолоченый



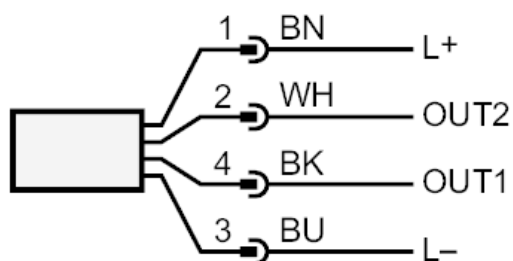
LDL201



Индуктивный датчик электропроводности

IND CONDUCTIVITY HYG ASF-V 077

Соединение



OUT1	IO-Link
OUT2	Аналоговый выход
	Цвета в соответствии с DIN EN 60947-5-2
	Цвета жил :
BK =	черный
BN =	коричневый
BU =	синий
WH =	белый