



SystemeVar Hertz

ПЧ STV050

Пожарный режим (Fire mode)

Руководство по настройке



Содержание

Назначение документа	3
Документация по ПЧ Hertz типа STV050	3
Пожарная функция	3
Активация режима	3
Запуск ПЧ в пожарном режиме	3
Пожарный режим 1	3
Пожарный режим 2	3
Останов ПЧ в пожарном режиме	3
Описание работы режима 1 пожарной функции	4
Режим ожидания	4
Контроль целостности кабеля активирован	4
Контроль целостности кабеля деактивирован	4
Работа ПЧ в пожарном режиме 1	4
Контроль целостности линии активирован	4
Контроль целостности линии деактивирован	5
Схема подключения ПЧ для работы в пожарном режиме 1	6
Параметризация ПЧ для работы в режиме пожарной функции 1	7
Описание работы режима 2 пожарной функции	8
Функция целостности кабеля активирована	8
Функция целостности кабеля деактивирована	8
Схема подключения ПЧ для работы в пожарном режиме 2	9
Параметризация ПЧ для работы в режиме пожарной функции 2	10

Назначение документа

Данное руководство содержит информацию по подключению и настройке пожарной функции ПЧ Hertz типа STV050.

Документация по ПЧ Hertz типа STV050

Документация по ПЧ Hertz типа STV050 доступна на сайте www.systeme.ru в разделе Промышленная автоматизация: <https://systeme.ru/products/systemevar-hertz#docs>

Каталог содержит информацию, необходимую для подбора ПЧ – функции, номинальные данные, технические характеристики.

Руководство по эксплуатации включает информацию, необходимую для подключения, настройки и эксплуатации ПЧ.

Пожарная функция

ПЧ поддерживает два режима пожарной функции: режим 1 и режим 2.

Активация режима

- Условия активации режима 1 пожарной функции: C9.00=1 или логическая 1 на дискретном входе с назначенной функцией 60;
- Условия активации режима 2 пожарной функции: C9.00=2 или логическая 1 на дискретном входе с назначенной функцией 59

Запуск ПЧ в пожарном режиме

Пожарный режим 1

Канал управления ПЧ должен быть настроен на клеммник: F0.02=1.

Для запуска ПЧ в пожарном режиме 1 на ПЧ нужно подать команду СТАРТ.

Пожарный режим 2

Запуск ПЧ в пожарном режиме 2 происходит одновременно с активацией.

Настройка канала управления (F0.02) не имеет значения.

Остановка ПЧ в пожарном режиме

- Для остановки ПЧ в пожарном режиме 1 с ПЧ нужно снять команду СТАРТ.
- Для остановки ПЧ в пожарном режиме 2 нужно деактивировать пожарный режим 2.

Описание работы режима 1 пожарной функции

Контроль целостности моторного кабеля активируется параметром C9.29=1 или логической 1 на дискретном входе с назначенной функцией 58.

Режим ожидания

Контроль целостности кабеля активирован

После активации режима 1, без команды СТАРТ, на дисплее ПЧ индицируется FirE0, вывод значения уставки по частоте пожарной функции C9.01, FirE2 (поочередный вывод с частотой 1 Гц).

При наличии разрыва моторного кабеля ПЧ индицирует LO и аварийно отключается.

Контроль целостности кабеля деактивирован

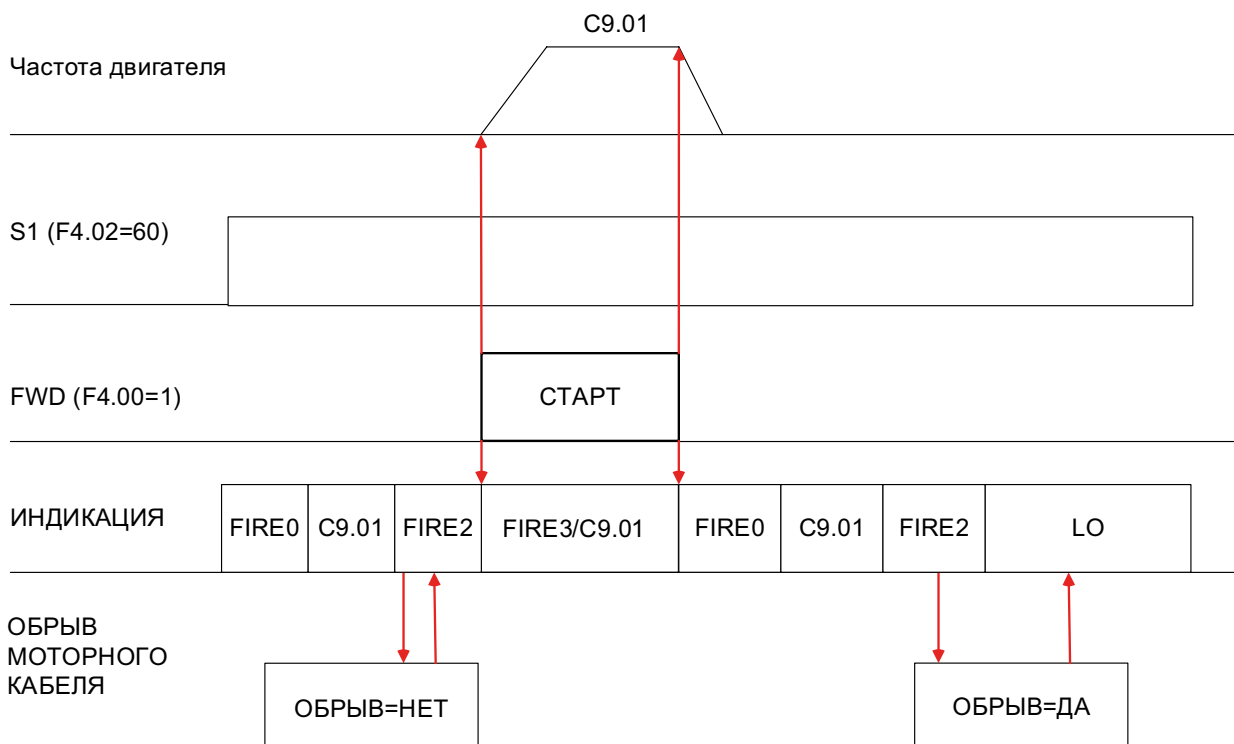
После активации режима 1, без команды СТАРТ, на дисплее ПЧ индицируется FirE0, вывод значения уставки по частоте пожарной функции C9.01 (поочередный вывод с частотой 1 Гц).

Работа ПЧ в пожарном режиме 1

При поступлении команды СТАРТ ПЧ запускает механизм на частоте (C9.01) и в направлении (C9.02) вплоть до полного разрушения, игнорируя все ошибки.

На дисплее ПЧ индицируется FirE3 и значение частоты C9.01 (смена индикации с частотой 1 Гц).

Контроль целостности линии активирован



Контроль целостности линии **деактивирован**

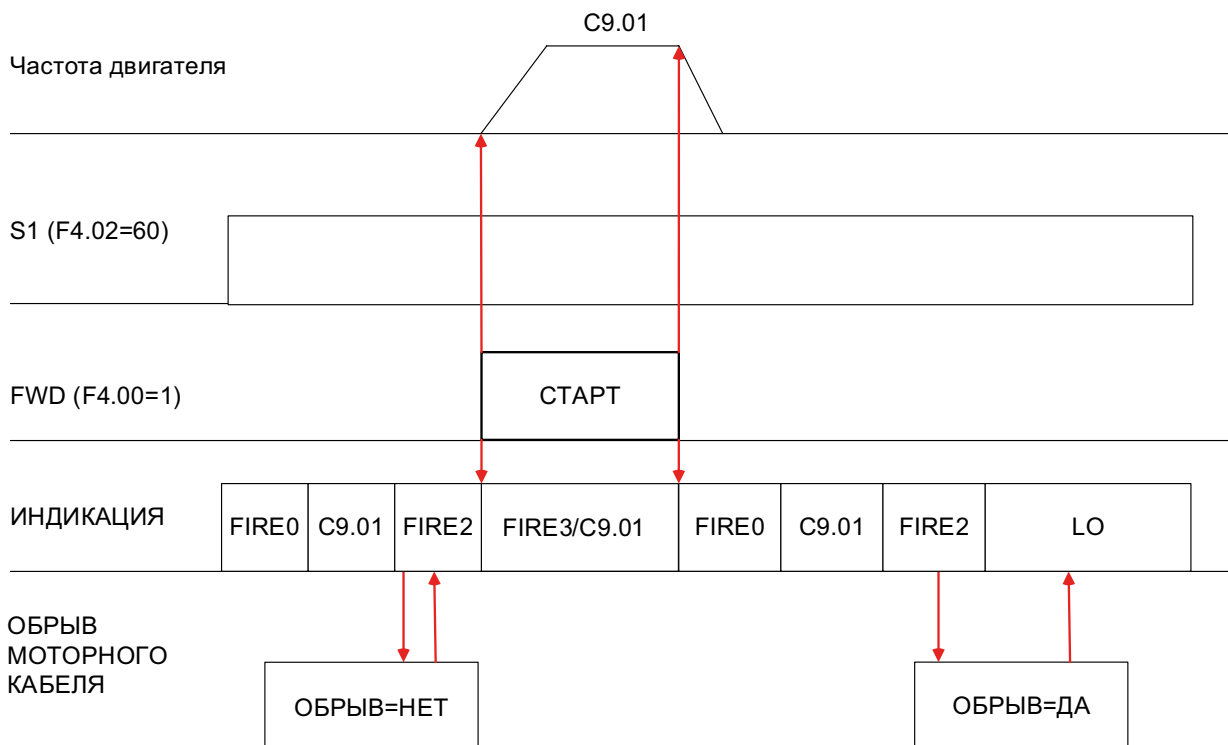
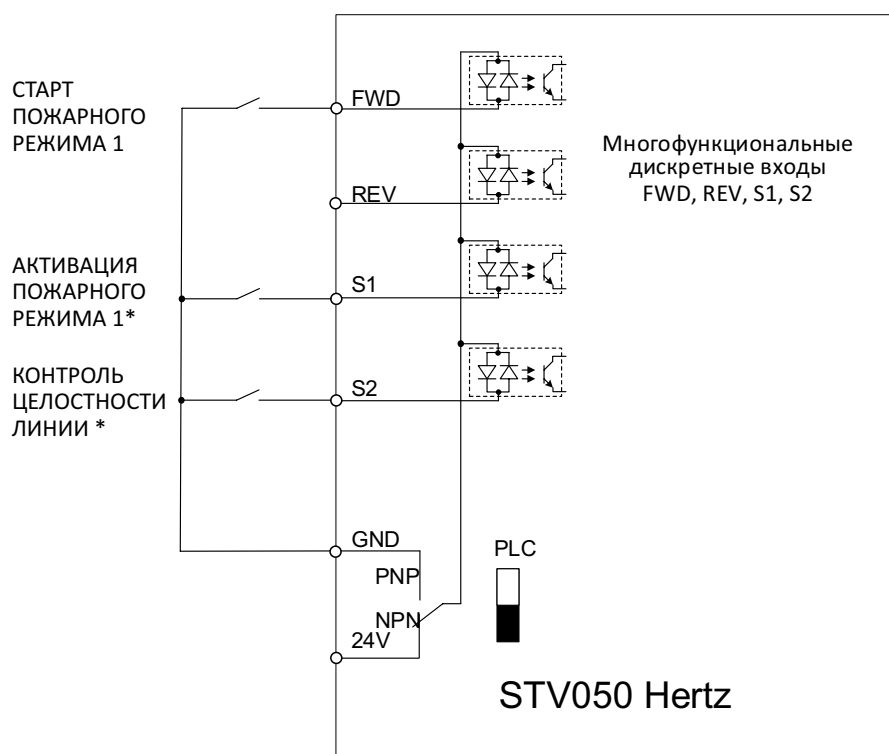


Схема подключения ПЧ для работы в пожарном режиме 1



Переключатель PLC в положение NPN
(заводское положение)



* Либо активация пожарного режима 1 параметром C9.00=1

* Либо активация контроля целостности линии параметром C9.29=1

Параметризация ПЧ для работы в режиме пожарной функции 1

Приведены настройки параметров для схемы выше.

Сбросить ПЧ на заводские настройки: FP.01=01.

Код	Наименование	Описание	Зав. знач.	Изм.
FP Параметры пользователя				
FP.01	Заводские настройки	0: Нет действий 01: Восстановить заводские настройки, за исключением данных двигателя 02: Очистить журнал ошибок При выборе 01/02 и выполнении операции FP.01 сбрасывается на 0	0	★

Канал управления задать на клеммник: F0.02=1.

F0 Базовые параметры				
F0.02	Выбор команды «Пуск»	0: Панель управления 1: Клеммы 2: Коммуникационная шина	0	☆

Контроль целостности линии: параметром C9.29=1 либо логическая 1 на дискретном входе S2 с назначенной функцией 58:

F4.03	S2 вход назначение функции	Активация контроля исправности кабеля (пожарный режим 1/2)	58	★
C9.29	Активация контроля целостности линии (кабеля)	0: Нет контроля целостности линии 1: Контроль целостности линии	0	☆

Параметры контроля целостности линии:

C6.18	Интервал для контроля целостности кабеля в пожарном режиме	10 с~100 с	10 с	☆
C6.19	Время контроля целостности кабеля в пожарном режиме	500 мс~1500мс	500 мс	☆
C6.20	Уровень тока при контроле целостности кабеля в пожарном режиме	10%~80%	10%	☆
C6.21	Канал задания частоты в пожарном режиме	0: C9.01, направление вращения согласно C9.02 1: Стандартное задание, согласно F0.03 и т.д.	0	☆

Активация пожарной функции: параметр C9.00=1 либо логическая 1 на дискретном входе с назначенной функцией 60:

F4.02	S1 вход назначение функции	Активация пожарного режима 1	60	★
-------	----------------------------	------------------------------	----	---

C9 Другие группы параметров

C9.00	пожарная функция	0: Пожарная функция отключена 1: Пожарная функция 1 активирована 2: Пожарная функция 2 активирована	0	☆
C9.01	Частота пожарной функции	0.00 Гц--F0.10 (максимальная частота)	50.00 ГЦ	☆
C9.02	Направление вращения в режиме пожарной функции	0: Направление вперед 1: Реверс	0	☆

Описание работы режима 2 пожарной функции

Функция целостности кабеля активирована

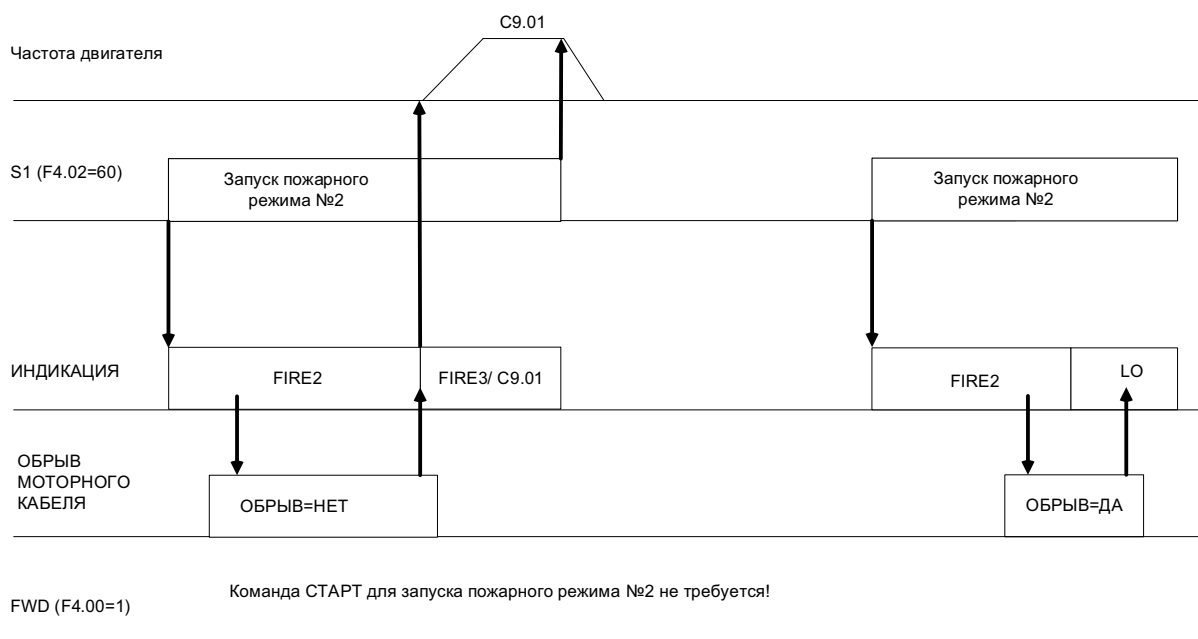
После активации режима 2 на дисплее ПЧ индицируется FlrE2, вывод значения уставки по частоте пожарной функции C9.01 (поочередный вывод с частотой 1 Гц).

ПЧ проверяет целостность моторного кабеля, если параметр C9.29=1 либо при наличии логической 1 на дискретном входе с назначенной функцией 58.

При наличии разрыва моторного кабеля на дисплее ПЧ индицирует LO и ПЧ аварийно отключается.

Если разрыва моторного кабеля нет, то ПЧ запускает механизм на заданной частоте (C9.01) и направлении (C9.02), на дисплей поочередно, с частотой 1 Гц, выводится FlrE3 и частота C9.01.

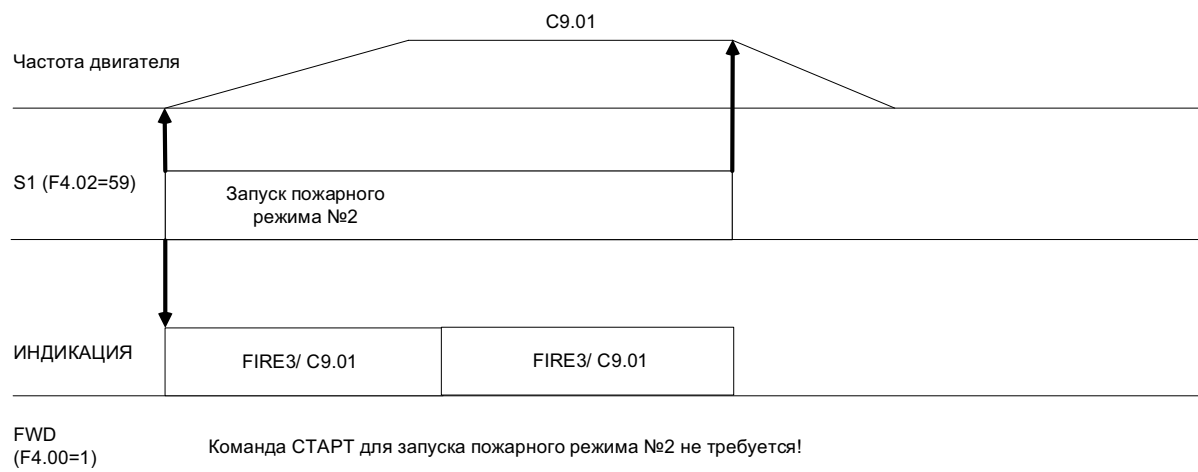
Контроль целостности линии активирован



Функция целостности кабеля деактивирована

После активации режима 2 ПЧ запускает механизм на заданной частоте (C9.01) и направлении (C9.02), на дисплей поочередно, с частотой 1 Гц, выводится FlrE3 и частота C9.01.

Контроль целостности линии деактивирован



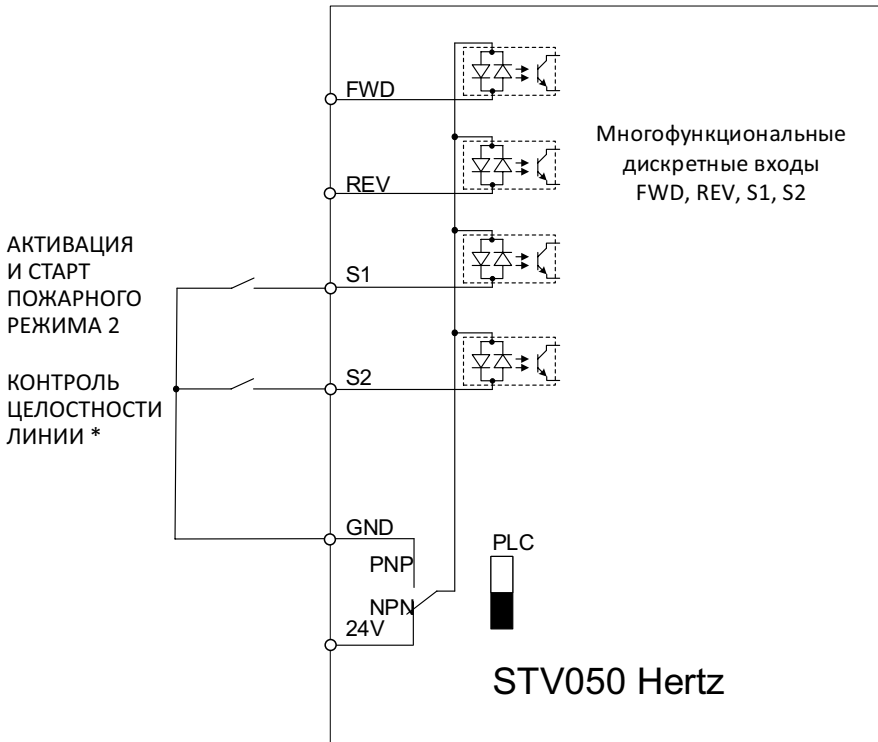
При активированном пожарном режиме 2 (C9.00=2 или логическая 1 на дискретном входе с назначенной функцией 59) ПЧ продолжает работу на частоте (C9.01) и в направлении (C9.02) вплоть до полного разрушения, игнорируя все ошибки.

После работы в пожарном режиме 2 более 5 мин флаг режима C9.03 устанавливается в 1. Гарантийные обязательства при установленном флаге снимаются.

Схема подключения ПЧ для работы в пожарном режиме 2



Переключатель PLC в положение NPN
(заводское положение)



* Либо активация контроля целостности линии параметром C9.29=1

Параметризация ПЧ для работы в режиме пожарной функции 2

Приведены настройки параметров для схемы выше.

Сбросить ПЧ на заводские настройки: FP.01=01.

Код	Наименование	Описание	Зав. знач.	Изм.
FP Параметры пользователя				
FP.01	Заводские настройки	0: Нет действий 01: Восстановить заводские настройки, за исключением данных двигателя 02: Очистить журнал ошибок При выборе 01/02 и выполнении операции FP.01 сбрасывается на 0	0	★

Канал управления задавать не надо.

Контроль целостности линии: параметром C9.29=1 либо логическая 1 на дискретном входе S2 с назначенной функцией 58:

F4.03	S2 вход назначение функции	Активация контроля исправности кабеля (пожарный режим 1/2)	58	★
C9.29	Активация контроля целостности линии (кабеля)	0: Нет контроля целостности линии 1: Контроль целостности линии	0	☆

Параметры контроля целостности линии:

C6.18	Интервал для контроля целостности кабеля в пожарном режиме	10 с~100 с	10 с	☆
C6.19	Время контроля целостности кабеля в пожарном режиме	500 мс~1500мс	500 мс	☆
C6.20	Уровень тока при контроле целостности кабеля в пожарном режиме	10%~80%	10%	☆
C6.21	Канал задания частоты в пожарном режиме	0: C9.01, направление вращения согласно C9.02 1: Стандартное задание, согласно F0.03 и т.д.	0	☆

Активация пожарной функции: параметр C9.00=2 либо логическая 1 на дискретном входе с назначенной функцией 59:

F4.02	S1 вход назначение функции	Активация пожарного режима 2	59	★
C9 Другие группы параметров				
C9.00	Пожарная функция	0: Пожарная функция отключена 1: Пожарная функция 1 активирована 2: Пожарная функция 2 активирована	0	☆
C9.01	Частота пожарной функции	0.00 Гц--F0.10 (максимальная частота)	50.00 Гц	☆
C9.02	Направление вращения в режиме пожарной функции	0: Направление вперед 1: Реверс	0	☆



Подробнее о компании
www.systeme.ru

Контактные данные

Изготовитель:
Delixi Electric Ltd

Адрес: Китай, Delixi High Tech
Industrial Park, Liu Shi County,
Yue Qing City, Wenzhou,
Zhejiang

Уполномоченное изготовителем лицо:
АО «Систэм Электрик»

Адрес: Россия, 127018, г. Москва,
ул. Двинцев, д. 12, корп.1, здание «А»
Тел.: +7 (495) 777 99 90
E-mail: support@systeme.ru

Уполномоченное изготовителем лицо:
ООО «Систэм Электрик БЛР»

Адрес: Беларусь, 220007, г. Минск,
ул. Московская, д. 22-9
Тел.: +375 (17) 236 96 23
E-mail: support@systeme.ru